

ACHTUNG

Alle durchzuführenden Installationen sind nur durch Fachpersonal auszuführen. Schalten Sie die Anlage vor der Montage aus. Beachten Sie bitte die nationalen Installationsvorschriften. Die A.A.G. Stucchi erlaubt die Verwendung des ONETRACK®-Systems nur in Verbindung mit A.A.G. Stucchi Teilen. Alle Teile müssen entsprechend den Installationsanweisungen verbaut werden. Die Herstellerfirma ist nicht verantwortlich für Sicherheit und Funktionalität des Systems bei Verwendung von Fremdteilen oder bei Abweichung von Installationsanweisungen. In solchen Fällen hat Anwender die elektrische, mechanische und thermische Verträglichkeit des Produkts und der damit verwendeten Komponenten zu gewährleisten. Installiert ist oder bei dem zu verwendenden Befestigungsmaterial. Die Schiene und die dazugehörigen Komponenten wie auch Anschlussadapter können nicht zusammen mit Zubehör ohne Qualitäts Gütezeichen verwendet werden. In der A.A.G. Stucchi Stromschiene können nur entsprechende Verbinder von A.A.G. Stucchi eingesetzt werden. A.A.G. Stucchi Verbinder können nur mit Stromschienen von A.A.G. Stucchi verwendet werden. Überschreiten Sie nicht die angezeigte Belastung und halten Sie Befestigungsabstände während der Schienenmontage ein.

Ein mechanischer Schlüssel im Profil der Schiene gewährleistet den richtigen Anschluß der jeweiligen Verbinder.

Ebenso haben Endverbinder und Stromverbinder einen mechanischen Schlüssel (wie im Bild dargestellt), der bei der Auswahl der richtigen Komponente in Betracht gezogen werden muss.

Im Katalog ist die Position des Schlüssel bei den entsprechenden Artikeln rot-gekennzeichnet.

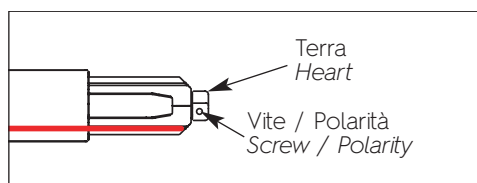
WARNING

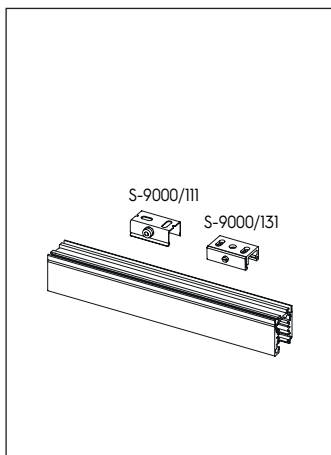
All the described operations of this instructions page must be done by specialized personnel only. Exclude voltage plant. Please respect national installation regulations. A.A.G. Stucchi allows to use only A.A.G. Stucchi parts in applications where ONETRACK® system is used. These parts must be installed according to the installation instructions. The company as a manufacturer is not responsible for the safety and functioning of the system if parts not belonging to it are used or if any deviation from the installation instructions occurs. It is then the user's responsibility to ensure the electrical, mechanical and thermal compatibility between the system and the fixtures used with it. The track, its components and also the adapters can't be used with accessories without the Quality Mark. On A.A.G. Stucchi track one can use only A.A.G. Stucchi connections. A.A.G. Stucchi connections can be used only with A.A.G. Stucchi tracks. Do not exceed listed loading indicated in the relevant section and respect fixing distances during the track mounting.

There is a mechanical key on the outline of the track to guarantee the right connection of the multiple pieces of the track.

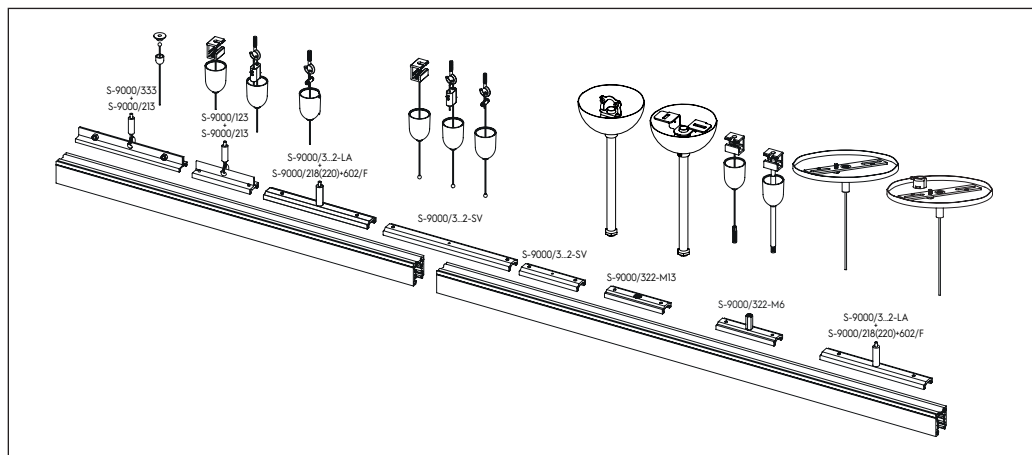
Also end-feeds and connection joints have a mechanical key (screw presence as per picture below) that must be taken into account in order to choose the right component.

In the catalogue sketches of this articles the position of the key is highlighted with a red line.



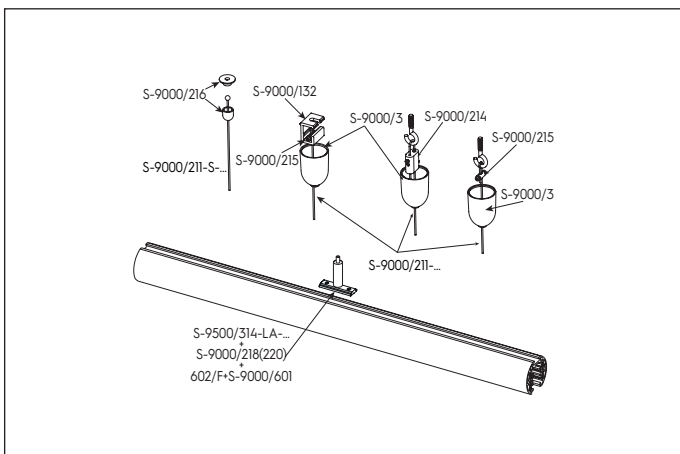


Zubehör für Deckenbefestigung
Ceiling fixing accessories

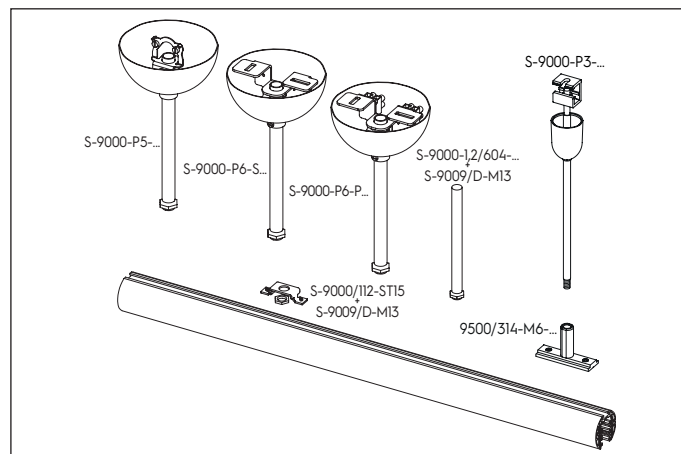


Einzelzubehör für Schienenverbindungen
Single accessories for "in row" use junctions

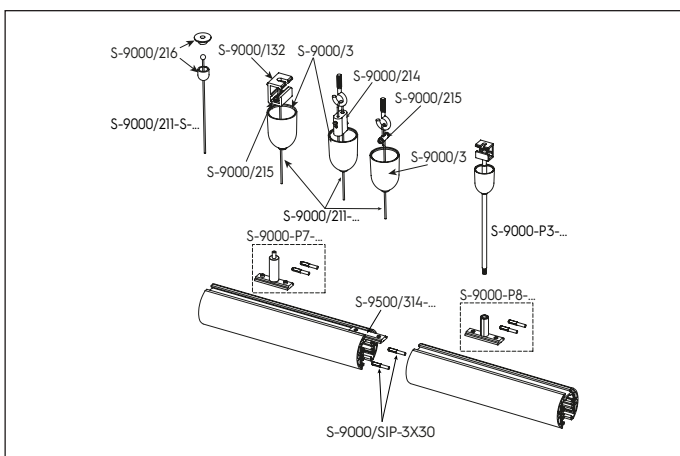
RUNDE SCHIENE
ROUND TRACK



Bausatz für Hängebefestigung
Suspension sets



Starre Aufhängungsätze
Rigid suspension sets



Einzelzubehör für Schienenverbindungen
Single accessories for "in row" use junctions

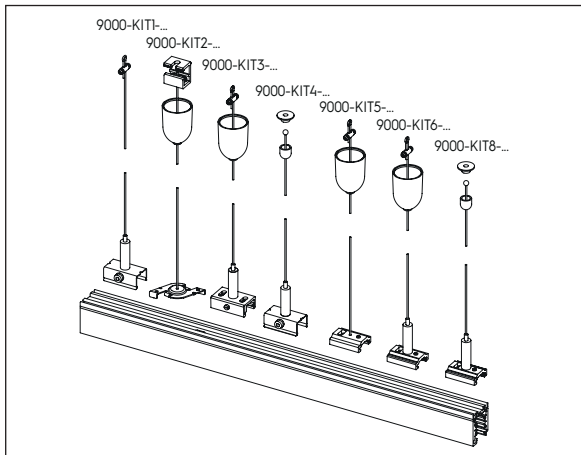


SCHIENENBEFESTIGUNGSZUBEHÖR

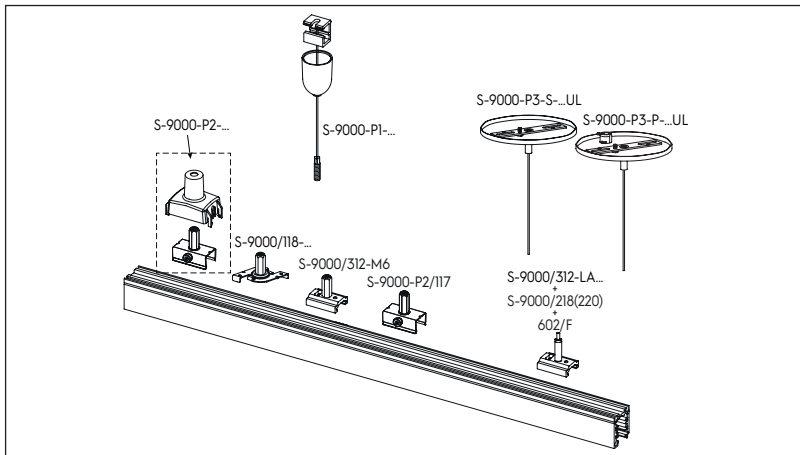
TRACKS FIXING ACCESSORIES

STANDARD SCHIENE

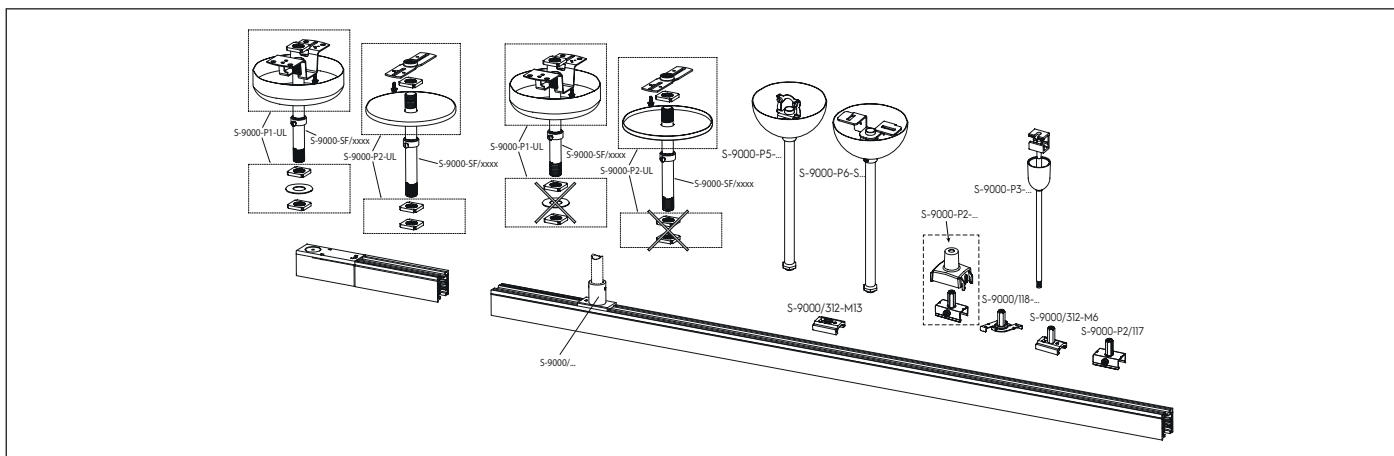
STANDARD TRACK



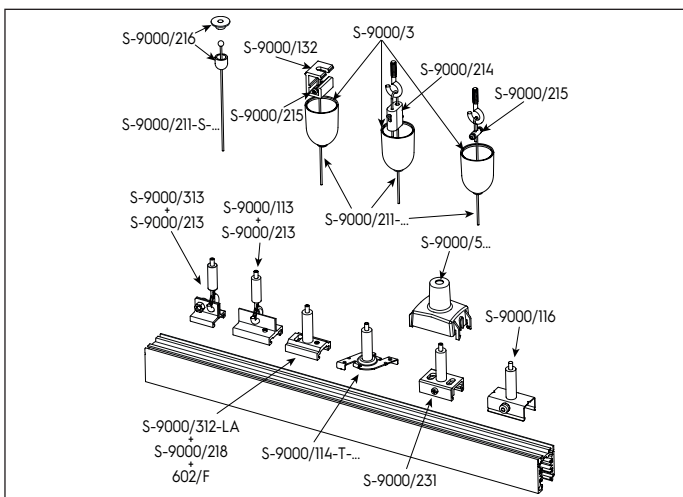
Kit für Hängebefestigung
Complete suspension kit



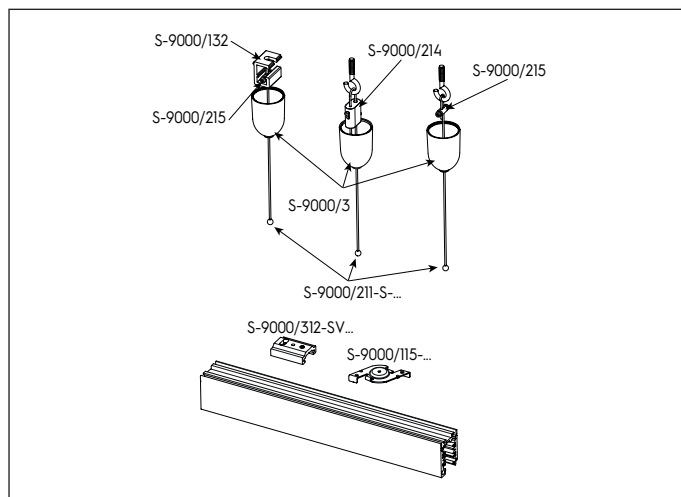
Aufhängungsset
Suspension sets



Starre Aufhängungsset
Rigid suspension sets



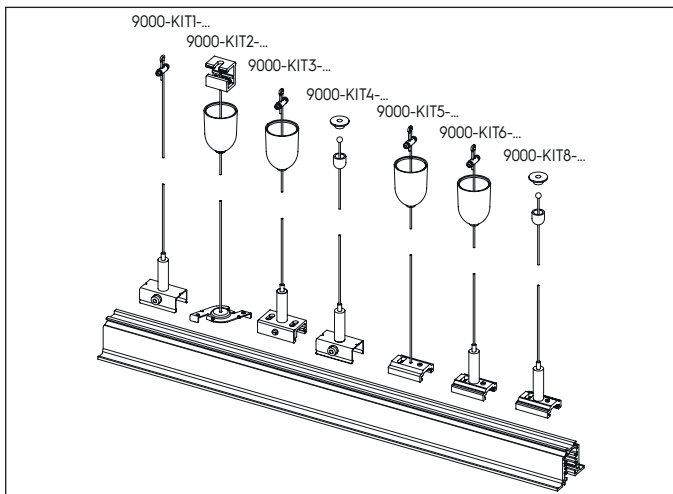
Zubehör für Aufhängung mit Schienenregelung
Suspension accessories with regulation at track connection point



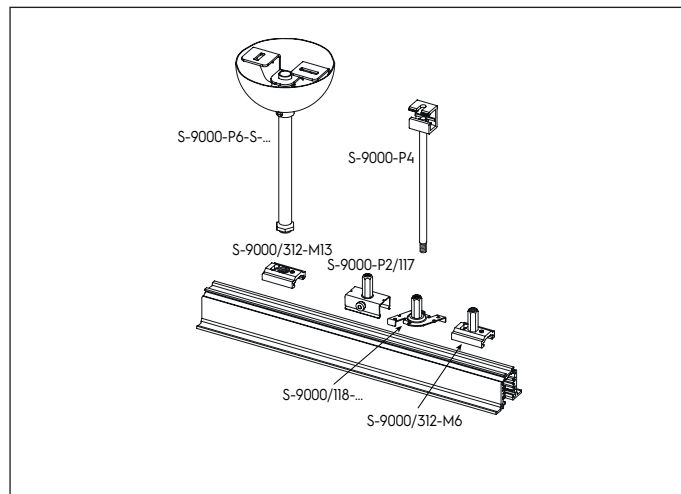
Zubehör für Aufhängung mit Deckenregelung
Suspension accessories with regulation at ceiling connection



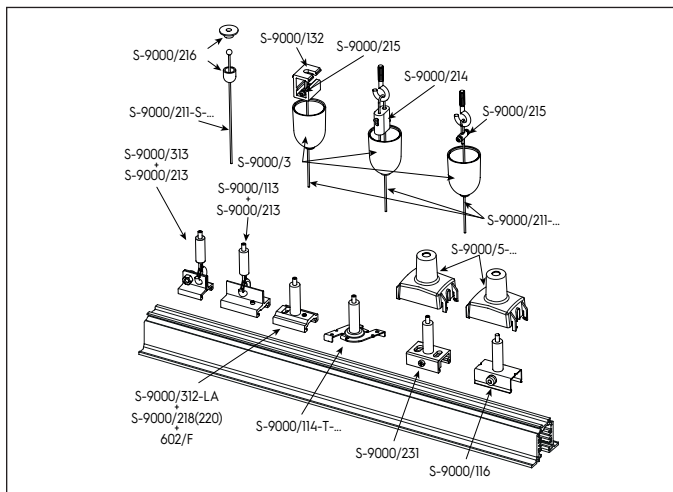
RECESSED SCHIENE
RECESSED TRACK



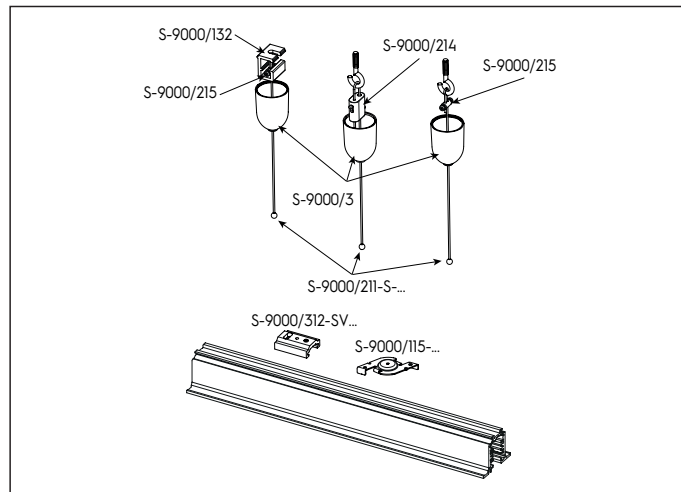
Kit für Hängebefestigung
Complete suspension kit



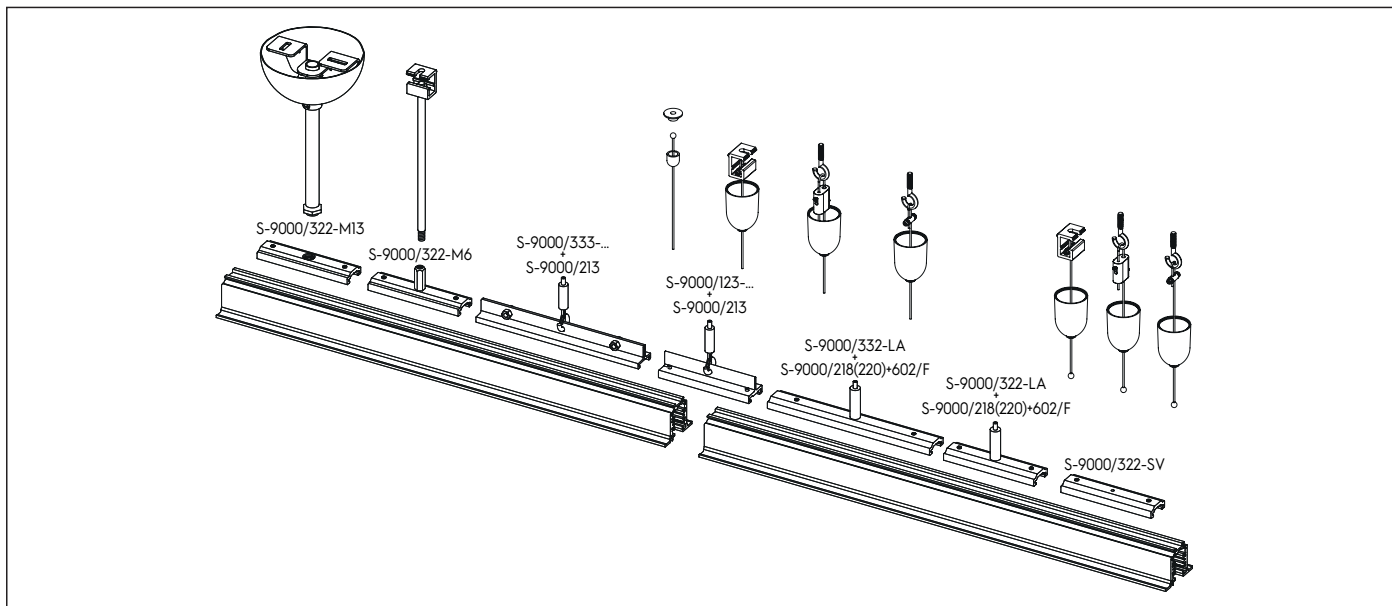
Bausatz für Hängebefestigung
Suspension sets



Zubehör für Aufhängung mit Schienenregelung
Suspension accessories with regulation at track connection point



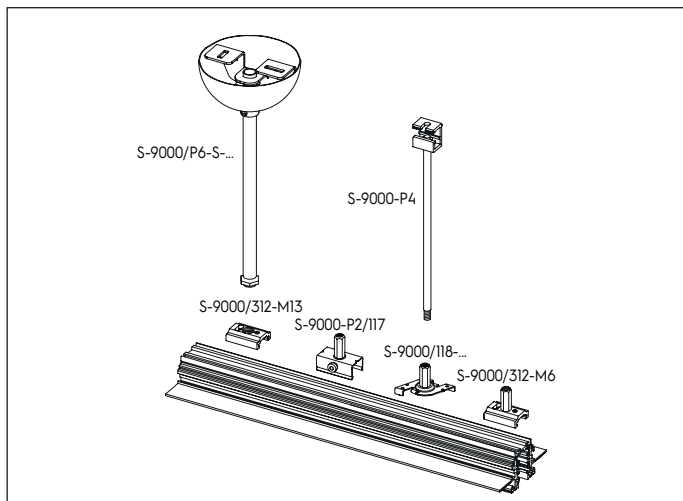
Zubehör für Aufhängung mit Deckenregelung
Suspension accessories with regulation at ceiling connection



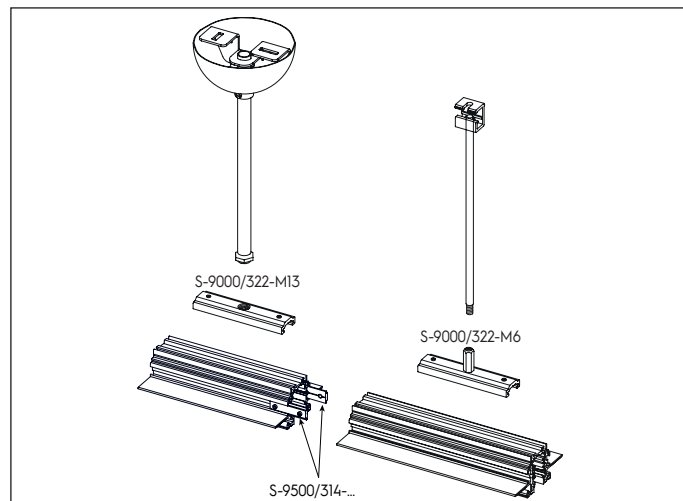
Einzelzubehör für Schienenverbindungen
Single accessories for "in row" use junctions



TRIMLESS SCHIENE
TRIMLESS TRACK

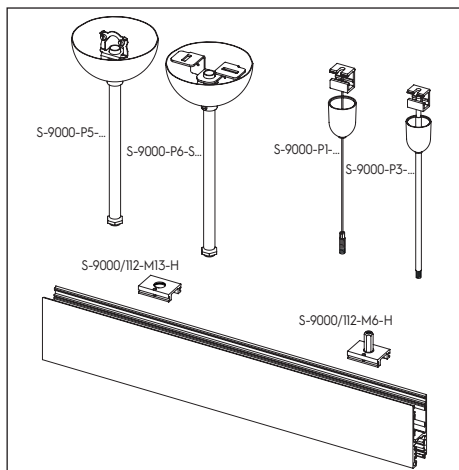


Bausatz für Hängebefestigung
Suspension sets

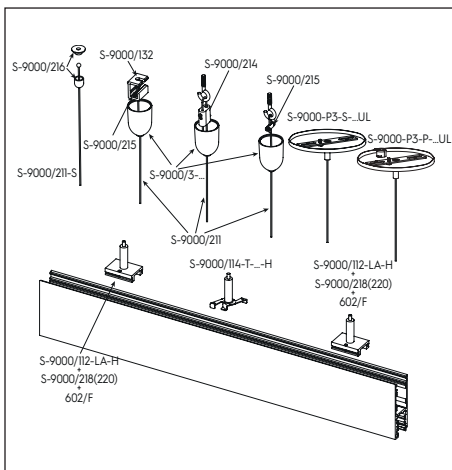


Einzelzubehör für Schienenverbindungen
Single accessories for "in row" use junctions

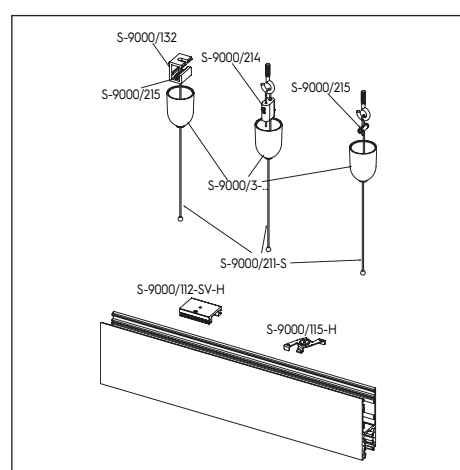
SCHIENE MIT DOPPELAUSLASS
DOUBLE EMISSION TRACK



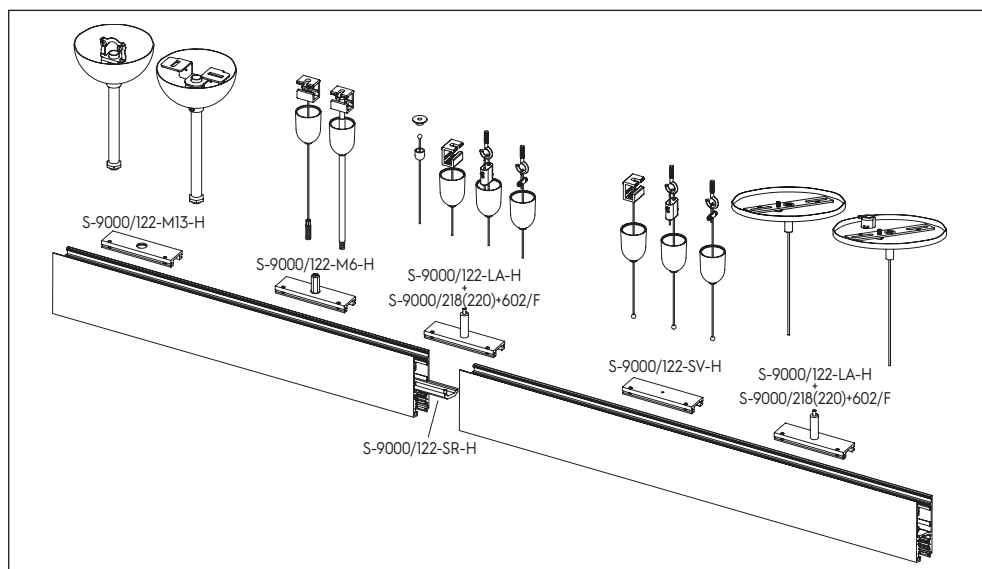
Bausatz für Hängebefestigung
Suspension sets



Zubehör für Aufhängung mit Schienenregelung
Suspension accessories with regulation at track connection point



Zubehör für Aufhängung mit Deckenregelung
Suspension accessories with regulation at ceiling connection



Einzelzubehör für Schienenverbindungen
Single accessories for "in row" use junctions

