

ACHTUNG

Alle durchzuführenden Installationen sind nur durch Fachpersonal auszuführen. Schalten Sie die Anlage vor der Montage aus. Beachten Sie bitte die nationalen Installationsvorschriften. Die A.A.G. Stucchi erlaubt die Verwendung des ONETRACK®-Systems nur in Verbindung mit A.A.G. Stucchi Teilen. Alle Teile müssen entsprechend den Installationsanweisungen verbaut werden. Die Herstellerfirma ist nicht verantwortlich für Sicherheit und Funktionalität des Systems bei Verwendung von Fremdteilen oder bei Abweichung von Installationsanweisungen. In solchen Fällen hat Anwender die elektrische, mechanische und thermische Verträglichkeit des Produkts und der damit verwendeten Komponenten zu gewährleisten. Installiert ist oder bei dem zu verwendenden Befestigungsmaterial. Die Schiene und die dazugehörigen Komponenten wie auch Anschlussadapter können nicht zusammen mit Zubehör ohne Qualitäts Gütezeichen verwendet werden. In der A.A.G. Stucchi Stromschiene können nur entsprechende Verbinder von A.A.G. Stucchi eingesetzt werden. A.A.G. Stucchi Verbinder können nur mit Stromschienen von A.A.G. Stucchi verwendet werden. Überschreiten Sie nicht die angezeigte Belastung und halten Sie Befestigungsabstände während der Schienenmontage ein.

Ein mechanischer Schlüssel im Profil der Schiene gewährleistet den richtigen Anschluß der jeweiligen Verbinder.

Ebenso haben Endverbinder und Stromverbinder einen mechanischen Schlüssel (wie im Bild dargestellt), der bei der Auswahl der richtigen Komponente in Betracht gezogen werden muss.

Im Katalog ist die Position des Schlüssel bei den entsprechenden Artikeln rot-gekennzeichnet.

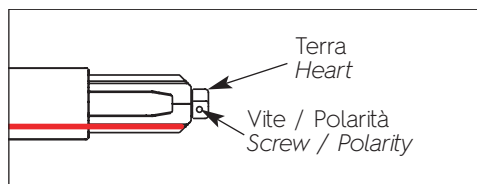
WARNING

All the described operations of this instructions page must be done by specialized personnel only. Exclude voltage plant. Please respect national installation regulations. A.A.G. Stucchi allows to use only A.A.G. Stucchi parts in applications where ONETRACK® system is used. These parts must be installed according to the installation instructions. The company as a manufacturer is not responsible for the safety and functioning of the system if parts not belonging to it are used or if any deviation from the installation instructions occurs. It is then the user's responsibility to ensure the electrical, mechanical and thermal compatibility between the system and the fixtures used with it. The track, its components and also the adapters can't be used with accessories without the Quality Mark. On A.A.G. Stucchi track one can use only A.A.G. Stucchi connections. A.A.G. Stucchi connections can be used only with A.A.G. Stucchi tracks. Do not exceed listed loading indicated in the relevant section and respect fixing distances during the track mounting.

There is a mechanical key on the outline of the track to guarantee the right connection of the multiple pieces of the track.

Also end-feeds and connection joints have a mechanical key (screw presence as per picture below) that must be taken into account in order to choose the right component.

In the catalogue sketches of this articles the position of the key is highlighted with a red line.

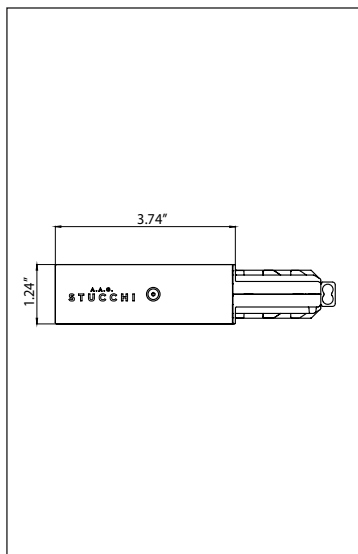


VERBINDUNGSSTÜCK

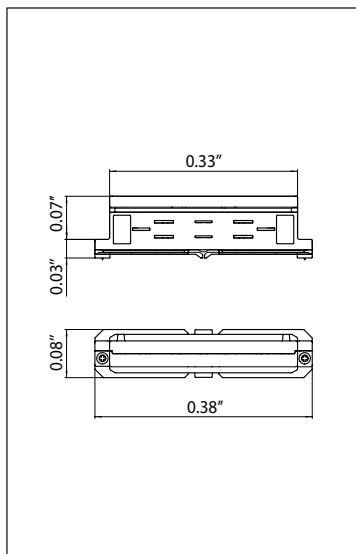
Maßzeichnungen

CONNECTIONS

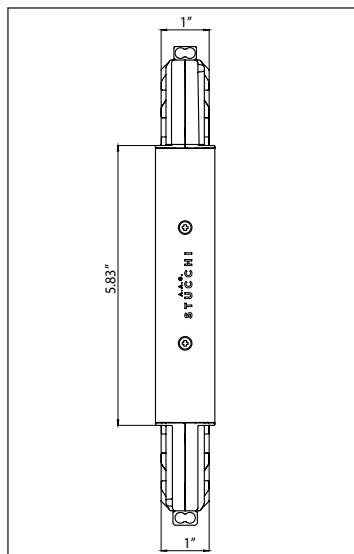
Dimensional drawing



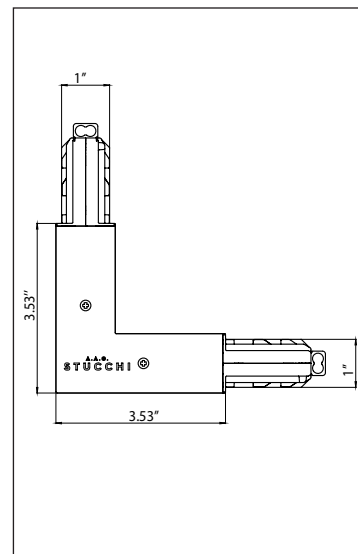
9001/...
9002/...



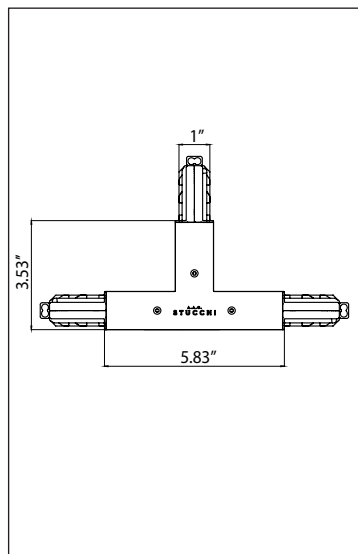
9003/...



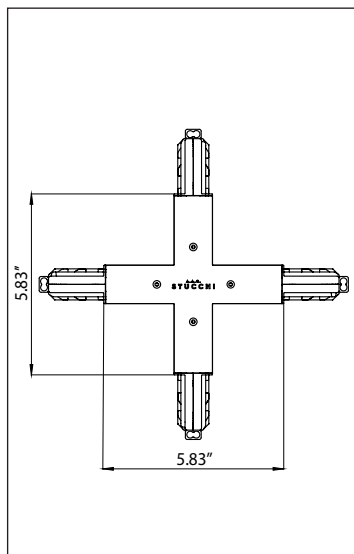
9010/...



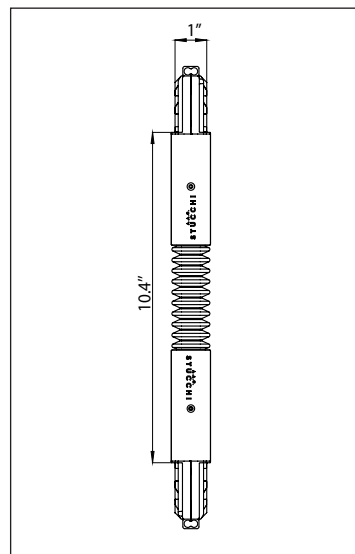
9011/...
9012/...



9013/...
9014/...
9015/...
9016/...



9017/...

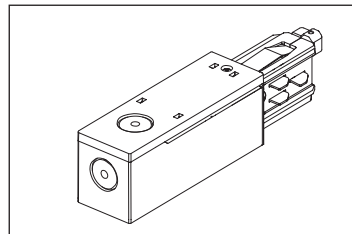


9018/...



EINSPEISUNG 9001/... UND 9002/...

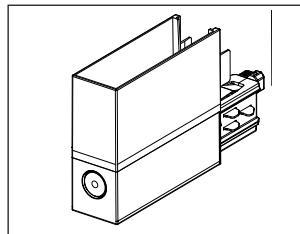
Um für den korrekten Stromanschluss der Stromschiene zu garantieren, verfügt die Einspeisung über einen mechanischen Schlüssel, der sicherstellt, dass die Einspeisung korrekt in die Stromschiene gesteckt wird. Bei der Installation muss der mechanische Schlüssel korrekt verwendet werden.



Einspeisung für Standard-, recessed und trimless Schienen
End-feed for standard, recessed and trimless tracks

END-FEEDS 9001/... AND 9002/...

In order to guarantee the correct wiring of the system the end-feed is provided with a mechanical key that ensures the correct insertion into the track. When installing the mechanical key must be used correctly.



Einspeisung für H Schiene
End-feed for H tracks

STROMANSCHLUSS EINSPEISUNG

Für den Stromanschluss der Einspeisung müssen folgende Kabel verwendet werden: 5xAWG12 oder 7xAWG12. Die Abdeckung der Einspeisung (Abb. 1) abnehmen und dazu die Schraube lösen, um Zugriff auf die Kontakte zu haben. Die vorgestanzte Öffnung 1 oder 2 (Abb. 2) herausbrechen und das Kabel durch das entstandene Loch führen. Wenn die Perforierung an der Seite 1 verwendet wird, muss die geschraubte Kabelklemme der Einspeisung verwendet werden. Wenn dagegen die Perforierung an der Seite 2 verwendet wird, muss Kabelklemme aus Kunststoff verwendet werden, die nicht mitgeliefert wird. Den Kabelmantel auf einer Länge von 3,15" entfernen und dann die Leiter auf einer Länge von 0,39"-0,43" isolieren (Abb. 3). Je nach Kabeldurchmesser kann die Dichtung S-9001/115 verwendet werden, um einen eventuellen Spalt zwischen dem Kabel und der Öffnung in der Einspeisung zu verschließen. (Die Dichtung ist nicht im Lieferumfang enthalten und muss gesondert bestellt werden.) Dann den Anschluss an die Kontakte der Einspeisung durchführen und dabei die Markierung der Kontakte beachten (L1 / L2 / L3 / E / T / D+ / D-). Nach dem Stromanschluss die Abdeckung wieder an der Einspeisung anbringen und mit der Schraube A befestigen. Dann die Einspeisung in die Stromschiene stecken und mit der Schraube B befestigen (Abb. 2). Die elektrische Verbindung kann man nur durch die Artikeln 9001 /... et 9002 /... ausführen.

END-FEED WIRING

For the wiring of the end-feed use the following wire: 5 x AWG12 o 7 x AWG12. Remove the end-feed cover unscrewing the screw (pic. 1) so that contacts are visible. Knock-out the detachable wall 1 or 2 (Pic 2) and create a hole, then make the wire pass through it. When using the hole on wall 1 the screw cord grip on the end-feed itself must be used. When using the hole on wall 2 we recommend to use a plastic cord grip (not provided with the end-feed). Remove the protective covering from the wires for about 3.15", then strip the wires for 0.39"-0.43" (Pic 3). Depending on the diameter it is possible to use S-9001/115 gasket to cover any possible space between the wire and the hole on the endfeed (not included in the package and to be ordered separately). After that proceed with wiring to the end-feed contacts respecting the marking on it (L1 / L2 / L3 / E / T / D+ / D-). After wiring place the cover on the end-feed and tighten A screw. Finally insert the end-feed into the track and lock it through screw B (pic. 2). The electrical connection to the mains can be carried out only with articles 9001/...and 9002/...

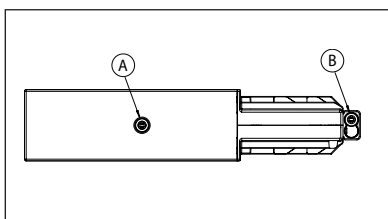


Fig. 1 Endvorschub Schrauben
Pic. 1 End-feed screws

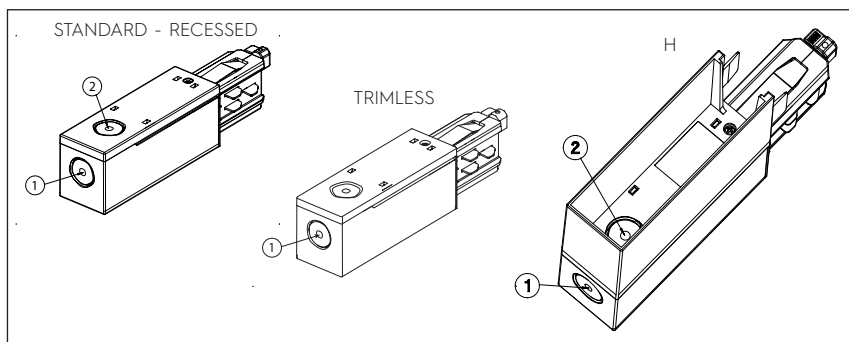


Fig. 2 Ausbrechende Wände
Pic. 2 Knock-out walls

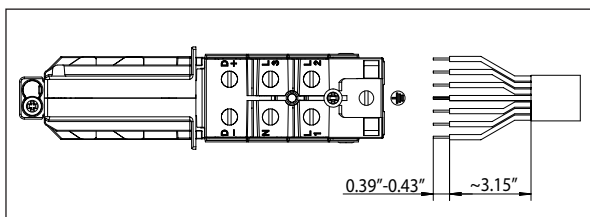


Fig. 3 Länge der Drähte
Pic. 3 Length of the wires

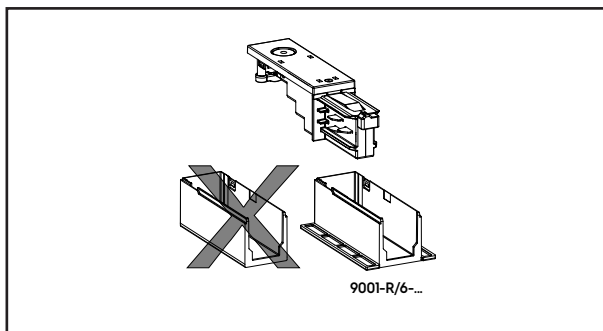


VERSION FÜR ABGEHÄNGTE DECKEN

Bei Installation der Version für abgehängte Decken muss die Standardabdeckung durch die Abdeckung für abgehängte Decken (9000-R/6) ersetzt werden, die nicht mitgeliefert wird und gesondert bestellt werden muss. Dazu wie im Abschnitt "Stromanschluss Einspeisung" beschrieben vorgehen.

RECESSED VERSION

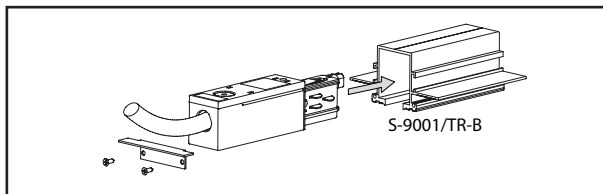
The standard cover must be replaced with the recessed cover (9001-R/6... not included in the package and to be ordered separately), performing the same indication in the section "Endfeed wiring" (pic.4).



Einbauversion
Recessing version

VERSION FÜR TRIMLESS

TRIMLESS VERSION



Trimless Version
Recessing version

