



**QUANDO DUE IDEE SI
UNISCONO, TUTTO DIVENTA
PIÙ CHIARO.**

*WHEN TWO IDEAS COME
TOGETHER, EVERYTHING
BECOMES CLEARER.*

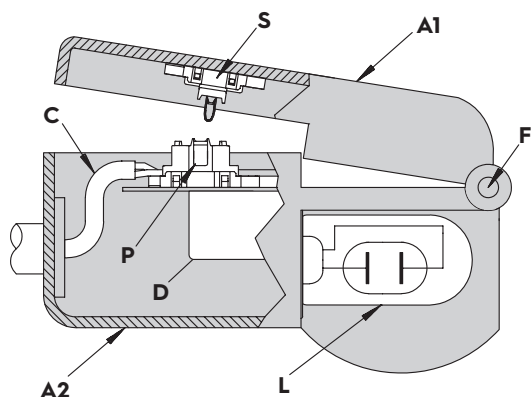
SEZIONATORI, MORSETTI CONNETTORE
Insulator blocks, connector terminal blocks

I prodotti a marchio A.A.G. Stucchi sono "Made in Italy". A.A.G. Stucchi branded products are "Made in Italy".

SEZIONATORI

I sezionatori sono dei componenti costituiti da una parte "presa" alimentata dalla rete e solidale con la parte fissa dell'apparecchio ed una parte "spina" destinata all'interruzione automatica dell'alimentazione.

Aperto l'apparecchio d'illuminazione, la parte "spina" del sezionatore viene disinserita dalla parte "presa", interrompendo così il circuito di alimentazione consentendo una manutenzione in piena sicurezza e rapidità.



INSULATOR BLOCKS

The insulator blocks are components consisting of a "socket" part fed by the supply line and integrated into the fixed part of the luminaire and a "plug" part which is attached to the gear tray and interrupts the supply voltage.

When the luminaire is opened, the "plug" part of the insulator block is disconnected from the "socket" part breaking the circuit and ensuring a safe and quick maintenance of the fitting.

A1	Parte mobile dell' apparecchio di illuminazione Mobile part of the lighting fixture		
A2	Parte fissa dell' apparecchio di illuminazione Fixed part of the lighting fixture		
P	Sezionatore presa Socket insulator block		
S	Sezionatore parte spina Plug insulator block		
C	Cavo di alimentazione Supply cable	L	Lampada Lamp
D	Unità di alimentazione Supply unit	F	Cerniera Hinge

TEMPERATURA "T..." DEI SEZIONATORI

Secondo le norme EN/IEC 60598-1 la temperatura "T..." assegnata al sezionatore è la temperatura massima dell'ambiente in cui può essere utilizzato. Per temperatura ambiente si intende quella dell'aria circostante il sezionatore nell'apparecchio di illuminazione.

Il sezionatore marcato "T..." ha superato la prova di resistenza all'invecchiamento a "T..." +10°C per 10 giorni.

N.B. La temperatura di funzionamento dei cavi collegati non deve superare la temperatura ad essi assegnata, quindi può rappresentare un limite per l'apparecchio d'illuminazione.

N.B. Si consiglia di aggirare una fascetta o puntalino sull'estremità spelata dei conduttori flessibili quando si utilizzano nei morsetti a vite dei sezionatori.

"T..." TEMPERATURE OF INSULATOR BLOCKS

According to EN/IEC 60598-1 standards the temperature "T..." relating to the insulator block is the maximum ambient temperature in which the terminal block can be used. The ambient temperature is considered to be the temperature of the air surrounding the insulator block in the luminaires.

The insulator block is only marked "T..." when it has passed an ageing test, at "T..." +10°C for 10 days.

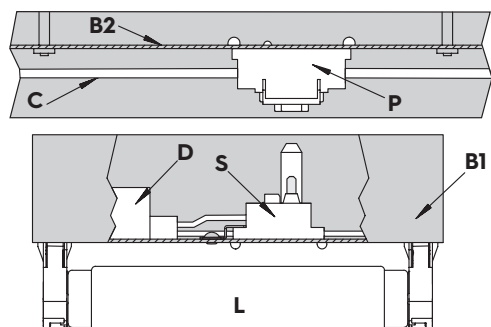
N.B. The operating temperature of the connecting cables must not exceed their maximum rated value so it can be a limit for the luminaire.

N.B. A ferrule must be used on the stripped ends when flexible wires are connected to the screw terminals of the insulator blocks.



MORSETTI CONNETTORI SPINA/PRESA

I morsetti connettori sono componenti che consentono di montare rapidamente gli apparecchi di illuminazione ad una base già fissata. Sono costituiti da una parte "presa", solidale ad una base fissata e già collegata alla linea di alimentazione, e da una parte "spina", fissata all'apparecchio di illuminazione e collegata al circuito interno.



PLUG/SOCKET CONNECTOR TERMINAL BLOCKS

Plug/socket terminal blocks are components which allow to mount quickly luminaires to a base already fixed. They consist of a "socket" part, integrated in a fixed base and already connected to the supply line, and of a "plug" part, integrated into the luminaire and connected to the internal circuit.

B1	Parte mobile dell' apparecchio di illuminazione Mobile part of the lighting fixture
B2	Canale fisso con linea di alimentazione Fixed part with supply line
P	Morsetto connettore presa Socket connector terminal block
S	Morsetto connettore spina Plug connector terminal block
C	Cavetti della linea continua di alimentazione Continuous supply current line wires
D	Unità di alimentazione Supply unit
L	Lampada Lamp

TEMPERATURA "T..." DEI MORSETTI CONNETTORI

Secondo le norme EN/IEC 61984 la temperatura "T..." assegnata a questi connettori è la temperatura ambiente massima alla quale possono funzionare con la corrente nominale indicata a catalogo.

Questo valore può essere limitato da quello della temperatura massima d'esercizio dei cavi collegati ai connettori che può essere inferiore e variare in base alle diverse tipologie utilizzate.

LIMITI DI TEMPERATURA DEI MORSETTI CONNETTORI

Secondo le norme EN/IEC 61984 i valori minimi e massimi di temperatura entro i quali i morsetti connettori possono funzionare sono:

inferiore: -10°C

superiore: +110°C

N.B. La massima temperatura di funzionamento dei cavi collegati non deve essere superata e può rappresentare un limite per l'apparecchio di illuminazione.

SERRAFILO DEI MORSETTI

I morsetti possono avere due tipi di serrafilo in entrata e/o in uscita:

- **a vite**: i conduttori sono inseriti in un apposito alloggiamento per essere serrati, per mezzo di un cacciavite, sotto il gambo della vite. In questi tipi di serrafilo possono essere inseriti sia cavi rigidi che flessibili.

- **automatico**: i conduttori sono inseriti a spinta in uno o più fori ed il collegamento elettrico è garantito da apposite molle che li trattengono.

A questo tipo di serrafilo normalmente si possono collegare solo conduttori rigidi. Il disinserimento del conduttore può avvenire inserendo un cacciavite o altro attrezzo simile nell'apposita fessura presente nella parte superiore dei

"T..." TEMPERATURE OF CONNECTOR TERMINAL BLOCKS

According to the EN/IEC 61984 standards, the "T..." temperature for the above connectors is the maximum ambient temperature in which they can be used with the nominal current stated in the catalogue.

This value can be limited by the maximum working temperature of the cables connected which is lower and can be different depending on the type of wires used.

LIMITING TEMPERATURE FOR CONNECTOR TERMINAL BLOCKS

According to the EN/IEC 61984 standards, the minimum and maximum limiting temperatures for connector terminal blocks are:

lower: -10°C

upper: +110°C

N.B. The maximum operating temperature of the connected cables must not be exceeded and can be a limit for the luminaire.

TERMINALS OF THE TERMINAL BLOCKS

Terminal blocks sides can have two types of input/output terminals:

- **screw type**: the conductors are inserted into a suitable cavity and are then clamped, by means of a screwdriver, under the screw shank. These terminals can accept either rigid and flexible wires.

- **automatic type**: the conductors are pushed, without using screws, into one or more holes. The electric connection is guaranteed by the pressure of suitable springs.

Only rigid wires can be connected to this type of terminal. Releasing of conductors is achieved by inserting a screwdriver or other similar tool in the upper opening in the terminal blocks and pushing the internal spring until the



morsetti e schiacciando la molla interna fino a quando il conduttore viene rilasciato dal serrafilo. La pressione dovrà essere tale da non compromettere il buon funzionamento del serrafilo stesso.

N.B. Nei morsetti con 4 fori, il disinserimento dei conduttori dai 2 fori inferiori avviene per rotazione e trazione.

CATEGORIA DI SOVRATENSIONE

I morsetti connettori sono conformi alle distanze in aria e superficiali richieste per la categoria di sovratensione III - grado d' inquinamento 2 (norme EN/IEC 60664-1).

COLLAUDO FINALE DEGLI APPARECCHI DI ILLUMINAZIONE

La scelta dei componenti e il loro corretto montaggio compete al costruttore dell' apparecchio di illuminazione che deve anche provvedere al suo collaudo finale per verificarne il buon funzionamento.

conductor is released from the terminal. Care should be taken to ensure the terminal would not be damaged during the extraction of wires.

N.B. In the terminals with 4 holes, releasing conductors from the 2 lower holes is achieved by rotation and pulling action.

IMPULSE WITHSTAND CATEGORY

Connectors terminal blocks are in accordance with the prescribed creepage distances and clearances for the impulse withstand category III - pollution degree 2 (EN/IEC 60664-1 standards).

LUMINAIRES FINAL TEST

The luminaire manufacturer is responsible for the choice and the correct mounting of the components and he must also carry out a final test on the luminaire to verify its correct operation.

