

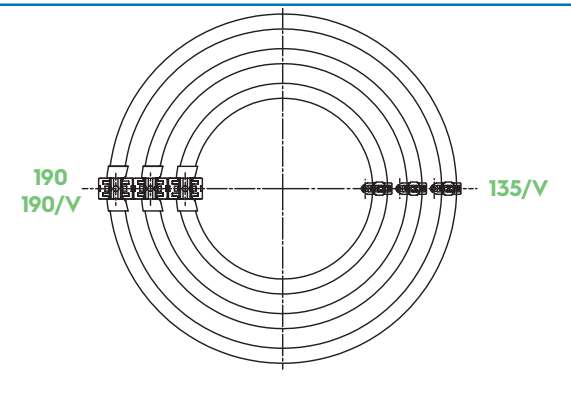
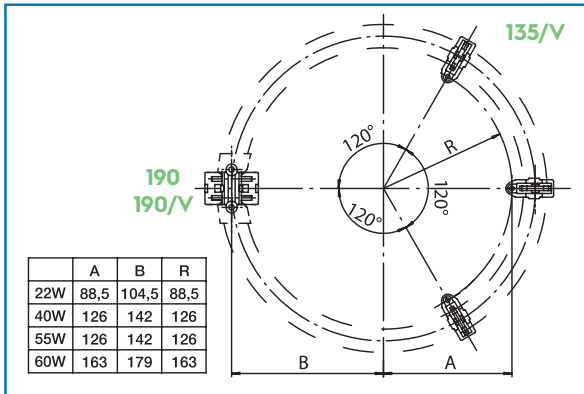
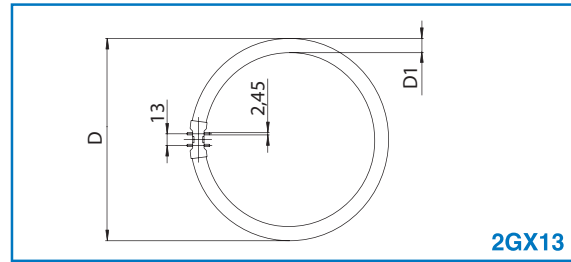
**CERTE IDEE NASCONO DA
UNA VISIONE DELLE COSE
A 360 GRADI.**

*SOME IDEAS ARE THE
PRODUCT
OF CLEAR VISION.*

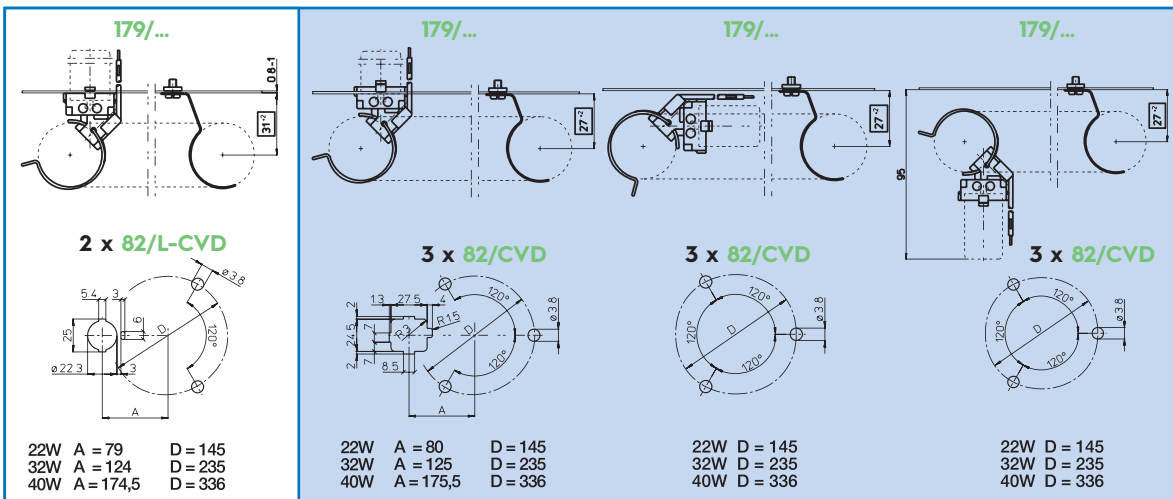
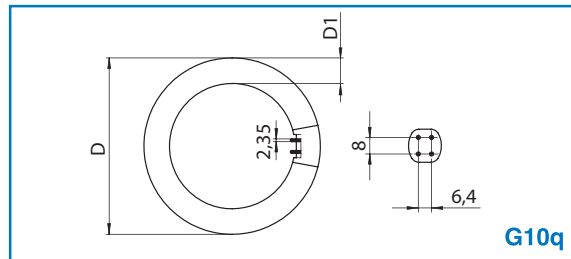
PORTALAMPADE PER LAMPADE FLUORESCENTI CIRCOLARI
Lampholders for circular fluorescent lamps

I prodotti a marchio A.A.G. Stucchi sono "Made in Italy". A.A.G. Stucchi branded products are "Made in Italy".

Watt	D (mm)		D1 (mm)		T5
	max	min	max	min	
22	ø230	ø220	ø18	ø14	
40	ø305	ø293			
55	ø305	ø293			
60	ø379	ø367			



Watt	D (mm)		D1 (mm)		T9
	max	min	max	min	
22	ø215,9	ø203,2	ø30,9	ø26,2	
32	ø311,2	ø298,5	ø34,1	ø29,4	T10
40	ø412,8	ø400			



TEMPERATURA "T..." DEI PORTALAMPADE

Nella scelta dei portalampade da utilizzare negli apparecchi di illuminazione non si deve sottovalutare la temperatura sviluppata dalle diverse fonti di calore, quali la lampada, l'alimentatore e la corrente che lo attraversa.

TEMPERATURE "T..." OF LAMPHOLDERS

When choosing the lampholders to assemble a luminaire it is important not to underestimate the temperature developed by the lamp, the ballast and its associated current.



Per cui è indispensabile assicurarsi che:

1 L'apparecchio sia in grado di smaltire il calore in esso contenuto.

2 La temperatura massima raggiunta nell'apparecchio non superi mai la "T..." assegnata ai suoi componenti perché potrebbe essere causa di pericolo e di danni.

Secondo le norme EN/IEC 60400 la marchiatura "T..." indica la massima temperatura di funzionamento assegnata ai portalampade fluorescenti e misurata nel punto di contatto con l'attacco della lampada, origine della fonte di calore.

I portalampade senza una "T..." assegnata (par. 17.1 "test A" delle norme EN/IEC 60400) possono funzionare ad una temperatura massima di 80°C.

Secondo la norma UL496, la marchiatura "T..." assegnata ai portalampade indica il "Relative Thermal Index (RTI)" che è la massima temperatura di utilizzo del materiale plastico del portalampade, oltre la quale le caratteristiche del materiale stesso vengono irrimediabilmente compromesse a causa della degradazione termica e chimica (per più del 50% dei valori originali).

L' "RTI" di un materiale plastico è indicato nella relativa "carta gialla UL".

Se un portalampade non ha nessuna marchiatura "T..." assegnata, il suo "RTI" è di 90°C.

TEMPERATURA DEI CAVETTI

I cavetti di collegamento sono rivestiti da una guaina, spesso costruita con un materiale isolante più sensibile al calore (e quindi meno resistente) rispetto ad altri componenti collocati all'interno dell'apparecchio d'illuminazione. Pertanto i cavetti possono rappresentare un limite per l'apparecchio stesso che al suo interno non deve sviluppare una temperatura superiore a quella a loro assegnata.

It is essential to make sure that:

1 The luminaire is able to dissipate the heat it produces.

2 The maximum temperature reached in the luminaire never exceeds the "T..." relative to its components because it can be dangerous and can cause damages.

According to EN/IEC 60400 standards, "T..." marking indicates the maximum working temperature of a lampholder; it is measured at the hottest point, i.e. at the point where the lampholder comes into contact with the lamp cap (heating source).

Lampholders without a relative "T..." (par. 17.1 "test A" of the EN/IEC 60400 standards) can work up to a maximum temperature of 80°C.

According to UL496 standard "T..." marking of lampholders indicates the "Relative Thermal Index (RTI)" which is the maximum service temperature for a material where a class of critical property will not be unacceptably compromised (50% of the initial value) through chemical thermal degradation.

"RTI" plastic materials rating can be found into the relevant "UL - Yellow card".

Lampholders without a "T..." marking have a "RTI" of 90°C.

TEMPERATURE OF WIRES

The insulation material of the cable is often sensitive to temperature and normally has a lower operating temperature than the other components in the fitting.

For this reason the internal temperature of the luminaries must not exceed the one assigned to the cable.

CAVETTI WIRES



Conduttore rigido in Cu - Cavetto in PVC 90°C
Rigid conductor in Cu - Wire in PVC 90°C



Conduttore flessibile in Cu - Cavetto in PVC 90°C
Flexible conductor in Cu - Wire in PVC 90°C

A RICHIESTA ON DEMAND



Conduttore rigido in Cu - Cavetto in PVC 105 °C (HT90 °C)
Rigid conductor in Cu - Wire in PVC 105 °C (HT90°C)



Conduttore rigido in Cu - Cavetto in PVC 105°C (HT90°C) doppio isolamento
Rigid conductor in Cu - Wire in PVC 105°C (HT90°C) double insulation

CATEGORIA DI SOVRATENSIONE

I portalampade per lampade fluorescenti (EN/IEC 60400) sono conformi alle distanze in aria e superficiali richieste almeno per la categoria di sovratensione II (norme EN/IEC 60664-1).

COLLAUDO FINALE DEGLI APPARECCHI DI ILLUMINAZIONE

La scelta dei componenti e il loro corretto montaggio compete al costruttore dell'apparecchio di illuminazione che deve anche provvedere al suo collaudo finale per verificarne il buon funzionamento.

IMPULSE WITHSTAND CATEGORY

Lampholders for fluorescent lamps (EN/IEC 60400) are in accordance with the prescribed creepage distances and clearances at least for the impulse withstand category II (EN/IEC 60664-1 standards).

LUMINAIRES FINAL TEST

The luminaire manufacturer is responsible for the choice and the correct mounting of the components and he must also carry out a final test on the luminaire to verify its correct operation.

