

451/L

451/LD

PORTALAMPADE PER LAMPADE FLUORESCENTI COMPATTE (TC-SEL)
LAMPHOLDER FOR COMPACT FLUORESCENT LAMPS (TC-SEL)

Dati tecnici

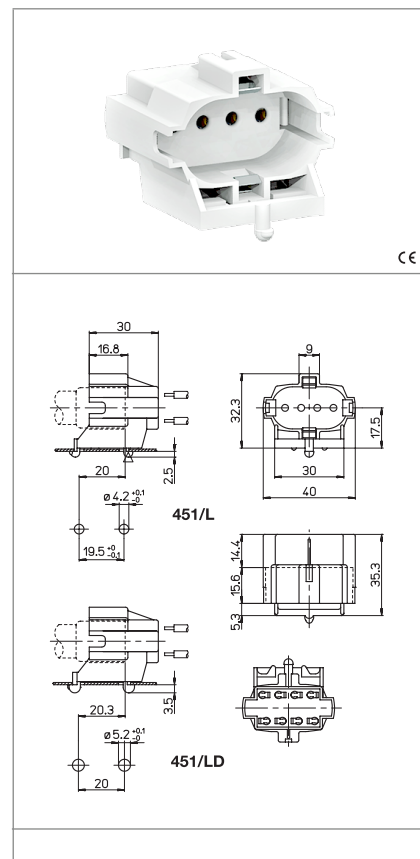
Technical data

- Attacco lampada - Lamp Cap	2G7
- Corrente e tensione nominale - Rated current and voltage	2A-250V
- Temperatura massima di funzionamento (IEC) - Maximum operating temperature (IEC)	T140
- Grado di protezione - Protection index	IP20
- Categoria di sovratensione - Impulse withstand category	II

Caratteristiche

Characteristics

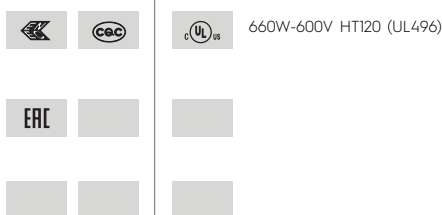
- Corpo in PBT bianco
- White PBT body
- Contatti in lega di rame
- Copper alloy contacts



 fissaggio ad innesto push-in fixing	 spessore lamiera di fissaggio fixing metal plate thickness 0,6-1,2	 altezza centro lampada (da sopra la lamiera) lamp centre height (from the top of the metal plate) 17,5	 serrafilo automatico a 2 fori push-wire terminals with 2 holes
 sezione conduttori rigidi rigid conductor section 0,5-1 mm ²	 spelatura cavetti rigidi rigid wires stripping 8-9	 130	 S-451/3

Marchi di qualità

Quality marks



Direttive Europee

European directives

Conforme "RoHS"
"RoHS" compliant
Non soggetto alla "RAEE"
Not subject to "WEEE"

Pesi e confezioni

Weights and packaging

Art. Codice prodotti Product references	g Peso netto Net weight	n° pz per sacco per bag	n° pz per scatola per box	n° pz per cartone per carton
451/L	15,6	500	100	
451/LD	15,6	500	100	

Note

Notes