

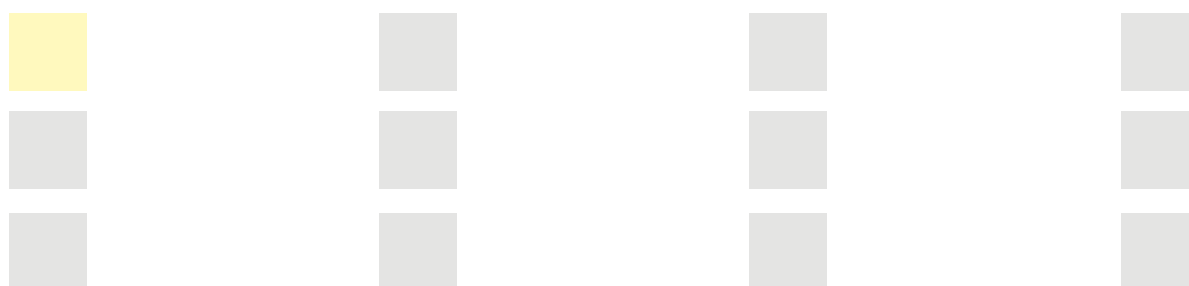
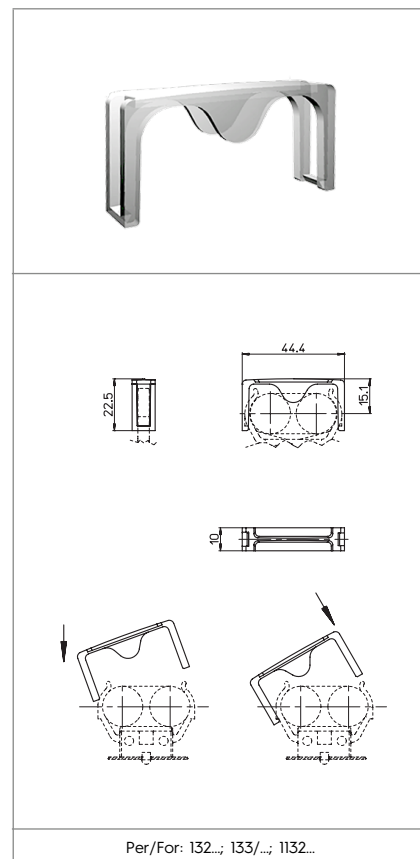
**S-1132/2**

**DISPOSITIVO FERMALAMPADA**  
**LAMP LOCKING DEVICE**

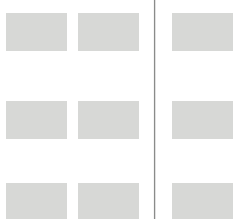
**Dati tecnici**  
*Technical data*


**Caratteristiche**  
*Characteristics*

in policarbonato trasparente  
*in transparent polycarbonate*

**Marchi di qualità**  
*Quality marks*



**Direttive Europee**  
*European directives*

Conforme "RoHS"  
*"RoHS" compliant*  
Non soggetto alla "RAEE"  
*Not subject to "WEEE"*

**Pesi e confezioni**  
*Weights and packaging*

Art. Codice prodotti <i>Product references</i>	g Peso netto <i>Net weight</i>	n° pz per sacco <i>per bag</i>	n° pz per scatola <i>per box</i>	n° pz per cartone <i>per carton</i>
S-1132/2	1,5	500	200	

**Note**

*Notes*