

7300

PORTAMODULO PER MODULI LED SPOT CON TACCA - BOOK 3 ZHAGA
HOLDER FOR SPOT LED MODULES WITH NOTCH - BOOK 3 ZHAGA

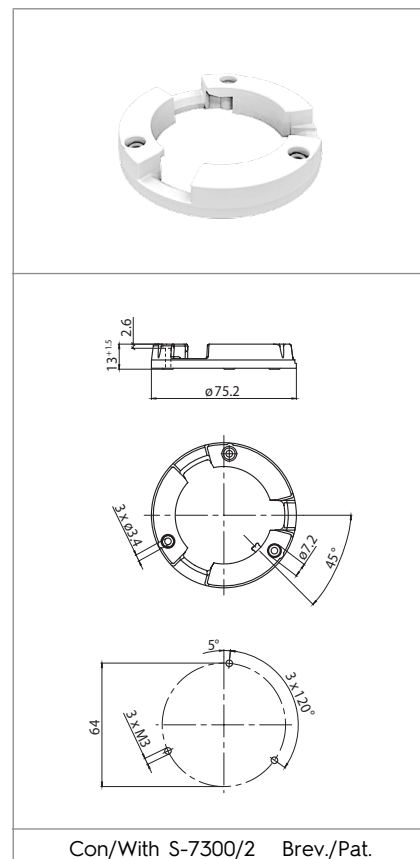
Dati tecnici


Technical data

Caratteristiche

Characteristics

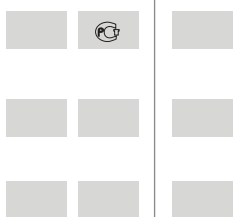
- Corpo in PBT bianco
- *White PBT body*
- Fissaggio con viti standard M3, lunghezza minima 15 mm
- *Fixing with standard M3 screw, minimum length 15 mm*



 fissaggio con vite <i>screw fixing</i>	 S-7300/2			

Marchi di qualità

Quality marks



Direttive Europee

European directives

Conforme "RoHS"
"RoHS" compliant
Non soggetto alla "RAEE"
Not subject to "WEEE"

Pesi e confezioni

Weights and packaging

Art. Codice prodotti <i>Product references</i>	g Peso netto <i>Net weight</i>	n° pz per sacco <i>per bag</i>	n° pz per scatola <i>per box</i>	n° pz per cartone <i>per carton</i>
7300	18,6		100	

Note

Notes