

7500

PORTAMODULO PER MODULI LED G46d
HOLDER FOR G46d LED MODULES

Dati tecnici

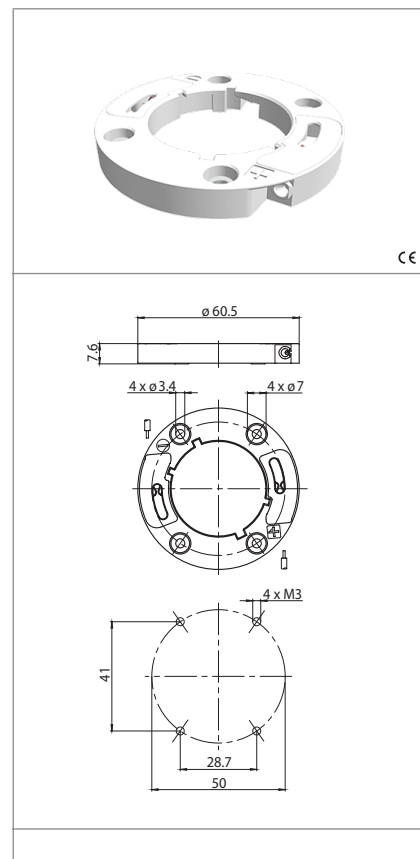
Technical data

- Attacco - Base	G46d
- Corrente e tensione nominale - Rated current and voltage	2A-60V d.c.
- Temperatura massima di funzionamento (IEC) - Maximum operating temperature (IEC)	T100
- Grado di protezione - Protection index	IP20

Caratteristiche

Characteristics

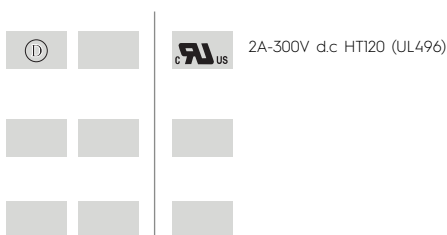
- Corpo in PBT bianco
- White PBT body
- Contatti in lega di rame
- Copper alloy contacts
- Fissaggio con viti standard M3 (lunghezza minima 13 mm - max. momento torcente 0,5Nm)
- Fixing with standard M3 screw (minimum length 13 mm - max torque 0,5 Nm)
- Pressione molle minima/massima: 15/30N confermata
- Minimum/Max springs pressure: 15/30 N confirmed
- Rifinitura superficie plastica: ruvida / rugosità RA=0,6µm
- Finishing of plastic surface: rough/ Trolling roughness RA=0,6 µm



 fissaggio con vite screw fixing	 serrafilo automatico ad 1 foro push-wire terminals with 1 hole	 sezione conduttori rigidi rigid conductor section	 diametro conduttore flessibile con fascetta diameter of the flexible conductor with ferrule
 spelatura cavetti rigidi e flessibili con fascetta rigid and flexible with ferrule wires stripping			

Marchi di qualità

Quality marks



Direttive Europee

European directives

Conforme "RoHS"
"RoHS" compliant
Non soggetto alla "RAEE"
Not subject to "WEEE"

Pesi e confezioni

Weights and packaging

Art. Codice prodotti Product references	g Peso netto Net weight	n° pz per sacco per bag	n° pz per scatola per box	n° pz per cartone per carton
7500	11,1		100	

Note Utilizzare solo con alimentatori SELV

Notes Use with SELV drivers only