

9017/B

9017/G

9017/W

GIUNTO A X X-FEED

Dati tecnici

Technical data

- Frequenza - Frequency	50-60Hz
- Corrente e tensione nominale - Rated current and voltage	16A-440V 1A-50Vac FELV
- Carico sulla fase/sulle fasi - Phase/phases power	3,6kVA/ 10,8kVA

Caratteristiche

Characteristics

- Corpo in policarbonato. Colori disponibili: nero RAL9005 (B), grigio RAL7035 (G) e bianco RAL9010 (W)
- Polycarbonate body. Available colours: black RAL9005 (B), grey RAL7035 (G) and white RAL9010 (W)

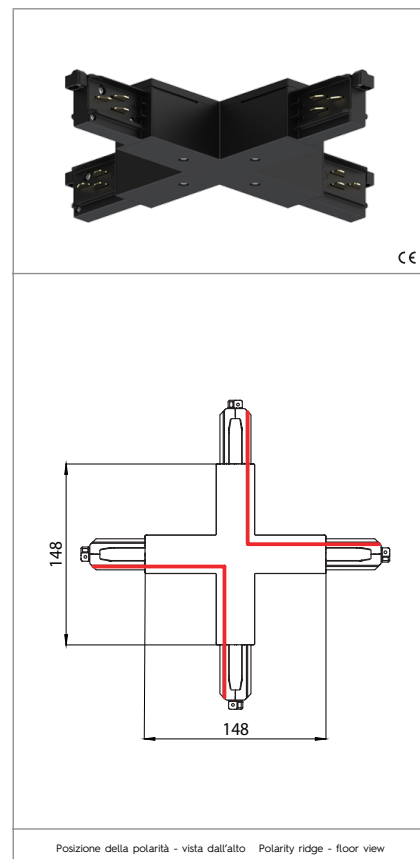
- Contatti in lega di rame
- Copper alloy contacts

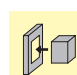
Copertura per versione da controsoffitto fornita separatamente

Cover for recessed version supplied separately

Questo articolo viene fornito precablato

This item is pre-wired



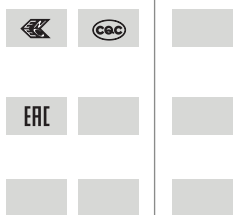
 fissaggio ad innesto
snap-in fixing

 S-9017-R/6-...



Marchi di qualità

Quality marks



Direttive Europee

European directives

Conforme "RoHS"
"RoHS" compliant

Pesi e confezioni

Weights and packaging

Art. Codice prodotti Product references	g Peso netto Net weight	n° pz per sacco per bag	n° pz per scatola per box	n° pz per cartone per carton
9017/B	380,8			
9017/G	380,8			
9017/W	380,8			

Note

Notes

ATTENZIONE

Tutte le operazioni descritte in questo foglio di istruzioni devono essere eseguite da personale specializzato, escludendo tensione dall'impianto e rispettando le norme nazionali di installazione. A.A.G. Stucchi permette solo l'utilizzo dei componenti A.A.G. Stucchi all'interno delle applicazioni che utilizzano il sistema ONETRACK®. Questi componenti devono essere installati secondo le istruzioni di montaggio fornite dall'azienda. L'azienda, come produttrice, non è responsabile della sicurezza e del funzionamento del sistema in caso si utilizzino componenti non appartenenti ad esso o se le istruzioni di montaggio non venissero rispettate. È inoltre responsabilità dell'utente garantire la compatibilità elettrica, meccanica e termica tra il sistema ONETRACK® e gli apparecchi di illuminazione utilizzati. Il binario ed i suoi componenti, compresi gli adattatori, non sono intercambiabili con accessori che non riportino il Marchio di Qualità. Sul binario A.A.G. Stucchi è possibile utilizzare solo le connessioni A.A.G. Stucchi. Le connessioni A.A.G. Stucchi possono essere utilizzate solo su binari A.A.G. Stucchi. Durante il montaggio dei binari rispettare le distanze di ancoraggio e non superare i carichi indicati nella relativa sezione.

Il profilo del binario ha una chiave meccanica per rispettare il giusto collegamento tra gli spezzoni di binario.

Anche le testate ed i giunti di collegamento presentano una chiave meccanica (presenza vite - vedi figura sotto) che deve essere tenuta in considerazione per la scelta del giusto componente.

Nei disegni di catalogo di questi accessori il posizionamento della chiave meccanica è evidenziato da una linea rossa.

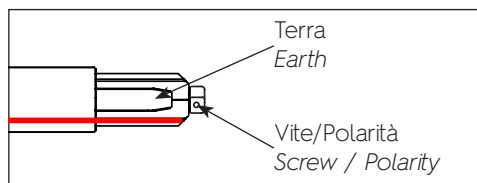
WARNING

All the described operations of this instructions page must be done by specialized personnel only. Exclude voltage plant. Please respect national installation regulations. A.A.G. Stucchi allows to use only A.A.G. Stucchi parts in applications where ONETRACK® system is used. These parts must be installed according to the installation instructions. The company as a manufacturer is not responsible for the safety and functioning of the system if parts not belonging to it are used or if any deviation from the installation instructions occurs. It is then the user's responsibility to ensure the electrical, mechanical and thermal compatibility between the system and the fixtures used with it. The track, its components and also the adapters can't be used with accessories without the Quality Mark. On A.A.G. Stucchi track one can use only A.A.G. Stucchi connections. A.A.G. Stucchi connections can be used only with A.A.G. Stucchi tracks. Do not exceed listed loading indicated in the relevant section and respect fixing distances during the track mounting.

There is a mechanical key on the outline of the track to guarantee the right connection of the multiple pieces of the track.

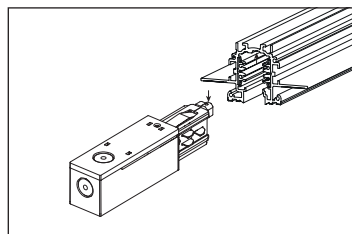
Also end-feeds and connection joints have a mechanical key (screw presence as per picture below) that must be taken into account in order to choose the right component.

In the catalogue sketches of this articles the position of the key is highlighted with a red line.



TESTATE DI ALIMENTAZIONE 9001/... E 9002/...

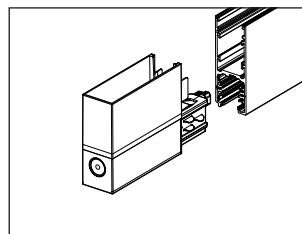
Per rispettare il corretto cablaggio del sistema la testata di alimentazione ha una chiave meccanica, che permette sempre il corretto inserimento nel binario.
In fase di installazione rispettare sempre il corretto utilizzo della chiave.



Testata per binari standard, recessed e trimless
End-feed for standard, recessed and trimless tracks

END-FEEDS 9001/... AND 9002/...

In order to guarantee the correct wiring of the system the end-feed is provided with a mechanical key that ensures the correct insertion into the track.
When installing the mechanical key must be used correctly.



Testata per binari H
End-feed for H tracks

CABLAGGIO DELLA TESTATA DI ALIMENTAZIONE

Per il cablaggio della testata utilizzare i seguenti cavi: 5 x 1.5-2.5 mm² o 7 x 1.5-2.5 mm². Rimuovere il coperchio della testata svitando la vite A (fig.1) per avere accesso ai contatti elettrici. Sfondare la parete rimovibile 1 o 2 (fig.2) e far passare attraverso il foro creato il cavo elettrico. Nel caso si utilizza il foro della parete 1 utilizzare il blocca cavo a vite predisposto sulla testata stessa, mentre se si utilizza il foro della parete 2 si consiglia di utilizzare un blocca cavo in plastica (non fornito con la testata di alimentazione). Rimuovere la guaina dai cavi per circa 80 mm e spelare i cavi di 10-11 mm (fig.3). A seconda del diametro del cavo è possibile utilizzare la guarnizione S-9001/115 per coprire l'eventuale spazio tra il cavo di alimentazione e il foro sulla testata (non inclusa nella confezione e da ordinare separatamente). Successivamente effettuare il cablaggio ai contatti della testata di alimentazione, rispettando la marchiatura presente sulla stessa (L1 / L2 / L3 / N / T / D+ / D-). Una volta terminato il cablaggio posizionare il coperchio sulla testata e avvitare la vite A. Infine infilare la testata nel binario e bloccarla tramite la vite B (fig.2). Il collegamento elettrico alla rete può essere effettuato soltanto tramite gli articoli 9001/... e 9002/... .

END-FEED WIRING

For the wiring of the end-feed use the following wire: 5 x 1.5-2.5 mm² o 7 x 1.5-2.5 mm². Remove the end-feed cover unscrewing the screw (pic. 1) so that contacts are visible. Knock-out the detachable wall 1 or 2 (Pic 2) and create a hole, then make the wire pass through it. When using the hole on wall 1 the screw cord grip on the end-feed itself must be used. When using the hole on wall 2 we recommend to use a plastic cord grip (not provided with the end-feed). Remove the protective covering from the wires for about 80mm, then strip the wires for 10-11 mm. Depending on the diameter it is possible to use S-9001/115 gasket to cover any possible space between the wire and the hole on the endfeed (not included in the package and to be ordered separately). After that proceed with wiring to the end-feed contacts respecting the marking on it (L1 / L2 / L3 / E / T / D+ / D-). After wiring place the cover on the end-feed and tighten A screw. Finally insert the end-feed into the track and lock it through screw B (pic. 2). The electrical connection to the mains can be carried out only with articles 9001/...and 9002/... .

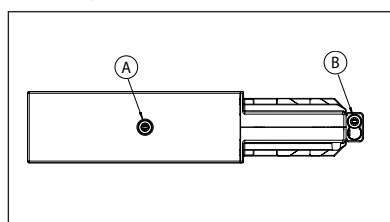


Fig. 1 Viti della testata
Pic. 1 End-feed screws

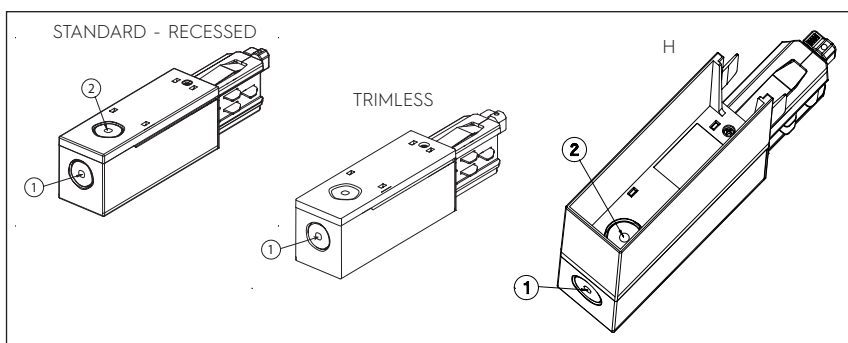


Fig. 2 Pareti sfondabili della testata
Pic. 2 Knock-out walls

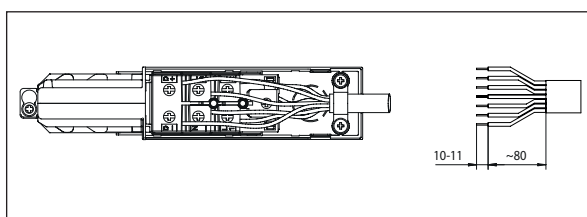


Fig. 3 Lunghezza cavi
Pic. 3 Length of the wires

VERSIONE PER CONTROSOFFITTI

Nel caso si stia installando la versione per controsoffitti è necessario sostituire il coperchio standard con il coperchio per controsoffitti (9001-R/6-..., non incluso nella confezione e da ordinare separatamente), seguendo le stesse indicazioni nel paragrafo "Cablaggio della testata di alimentazione" (fig.4).

RECESSED VERSION

The standard cover must be replaced with the recessed cover (9001-R/6-... not included in the package and to be ordered separately), performing the same indication in the section "Endfeed wiring" (pic.4).

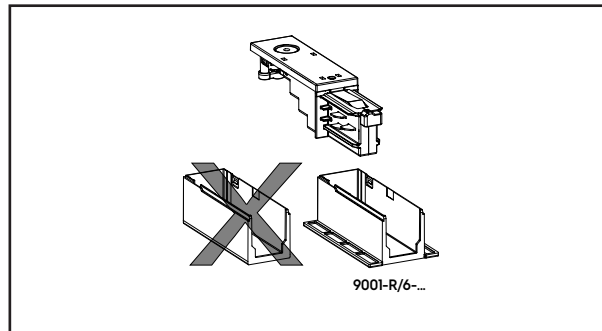


Fig. 4 Versione per controsoffitti
Pic. 4 Recessing version

VERSIONE PER TRIMLESS

TRIMLESS VERSION

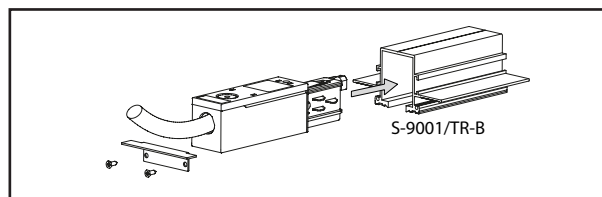


Fig. 4 Versione trimless
Pic. 4 Trimless version