

**S-785/1**

**S-785/2**

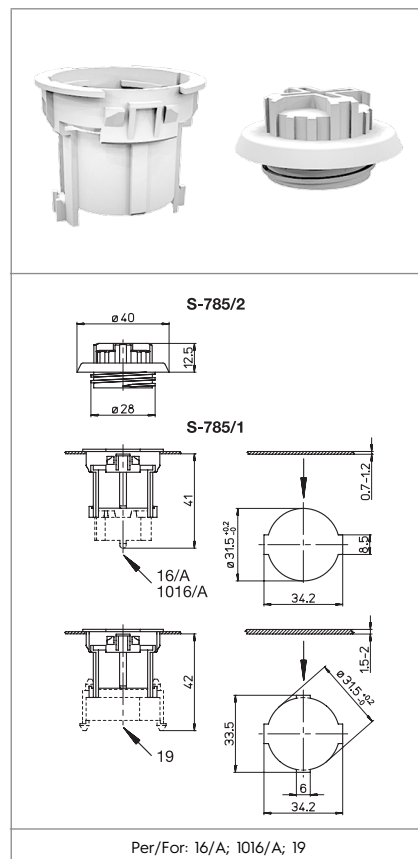
**DISTANZIATORE E TAPPO PROTETTI**  
**PROTECTED SPACING COLLAR AND STOPPER**

**Dati tecnici**  
*Technical data*


**Caratteristiche**  
*Characteristics*

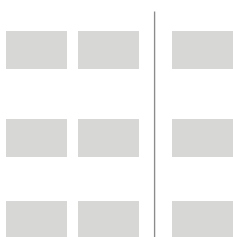
S-785/1= distanziatore in policarbonato bianco  
S-785/1= spacing collar in white polycarbonate

S-785/2= tappo filettato in polipropilene  
S-785/2= stopper in polypropylene

 fissaggio ad innesto snap-in fixing	 spessore lamiera di fissaggio fixing metal plate thickness 0,7-1,2	 spessore lamiera di fissaggio fixing metal plate thickness 1,5-2	<b>IP66</b> <b>IP67</b> protetto IP66/67 IP66/67 protected
 S-785/1			
			

**Marchi di qualità**  
*Quality marks*



**Direttive Europee**  
*European directives*

Conforme "RoHS"  
"RoHS" compliant  
Non soggetto alla "RAEE"  
Not subject to "WEEE"

**Pesi e confezioni**  
*Weights and packaging*

Art. Codice prodotti Product references	g Peso netto Net weight	n° pz per sacco per bag	n° pz per scatola per box	n° pz per cartone per carton
S-785/1	3,1	1000		
S-785/2	3,6	1000		

**Note**

Notes