

**S-1901/3**

**S-1901/4**

**S-1901/5**

**MANICOTTI  
SLEEVES**

**Dati tecnici**  
*Technical data*

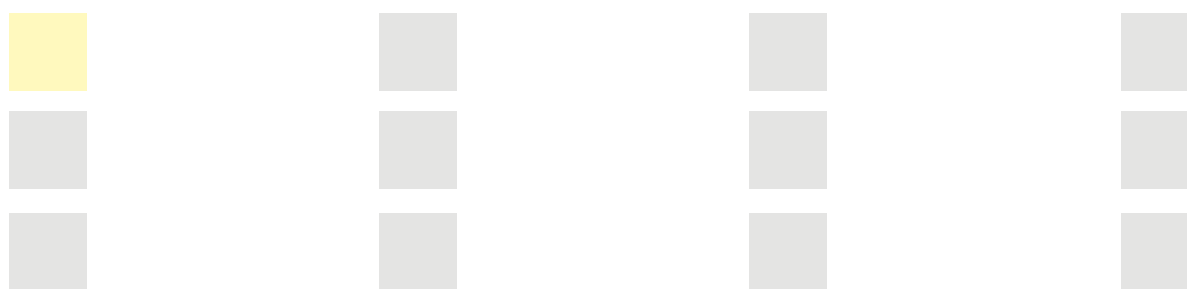
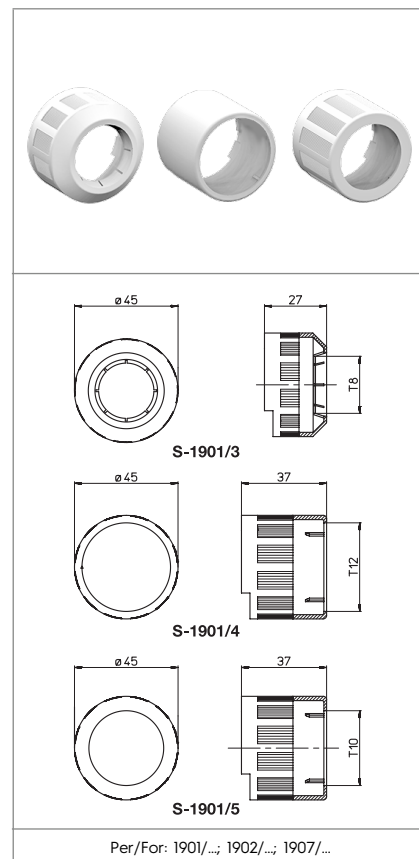

**Caratteristiche**  
*Characteristics*

in policarbonato bianco  
*in white polycarbonate*

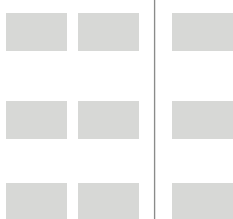
S-1901/3 per T8  
*S-1901/3 for T8*

S-1901/4 per T12 or T8+TP (ø37,8 min ø38,5 max)  
*S-1901/4 for T12 or T8+TP (ø37,8 min ø38,5 max)*

S-1901/5 per T10 (ø31,8 min ø32,5 max)  
*S-1901/5 for T10 (ø31,8 min ø32,5 max)*



**Marchi di qualità**  
*Quality marks*



**Direttive Europee**  
*European directives*

Conforme "RoHS"  
*"RoHS" compliant*  
Non soggetto alla "RAEE"  
*Not subject to "WEEE"*

**Pesi e confezioni**  
*Weights and packaging*

Art. Codice prodotti <i>Product references</i>	g Peso netto <i>Net weight</i>	n° pz per sacco <i>per bag</i>	n° pz per scatola <i>per box</i>	n° pz per cartone <i>per carton</i>
S-1901/3	7			1000
S-1901/4	10,2			1000
S-1901/5	10,7			1000

**Note**

*Notes*