

8201/G2

HOLDER PER COB LED (non disponibile per il mercato tedesco) HOLDER FOR COB LEDs (not available for the German market)

Dati tecnici

Technical data

- Corrente e tensione nominale - Rated current and voltage	3A-150V d.c.
- Temperatura massima di funzionamento (IEC) - Maximum operating temperature (IEC)	T110
- Non protetto (vedi note) - Unenclosed (see notes)	

Caratteristiche

Characteristics

- Corpo in PBT bianco
- White PBT body
- Contatti in lega di rame nichelati e dorati
- Nickel + gold plated copper alloy contacts

Con sistema di ritenuta del COB

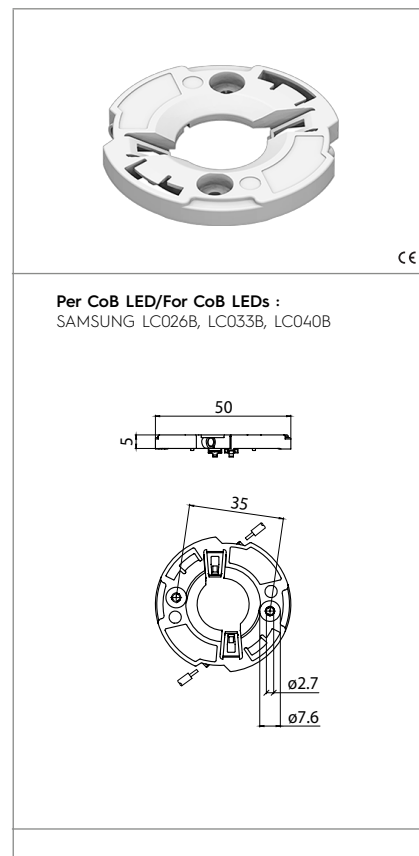
With COB holding system

Con sistema di centraggio sul dissipatore

With centering system on the heat sink

Con interfaccia per fissaggio Twist&Lock dei riflettori

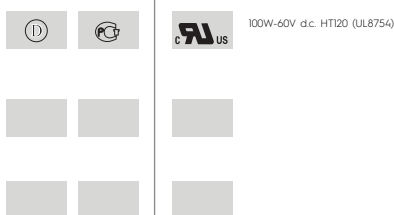
With interface for Twist&Lock optics attachment



 fissaggio con vite screw fixing	 serrafilo automatico ad 1 foro push-wire terminals with 1 hole	 sezione conduttori rigidi rigid conductor section	 diametro conduttore flessibile con fascetta diameter of the flexible conductor with ferrule
 spelatura cavetti rigidi e flessibili con fascetta rigid and flexible with ferrule wires stripping	 S-8000/11		

Marchi di qualità

Quality marks



Direttive Europee

European directives

Conforme "RoHS"
"RoHS" compliant
Non soggetto alla "RAEE"
Not subject to "WEEE"

Pesi e confezioni

Weights and packaging

Art. Codice prodotti Product references	g Peso netto Net weight	n° pz per sacco per bag	n° pz per scatola per box	n° pz per cartone per carton
8201/G2	5,8		200	

Note La protezione alla scossa elettrica è garantita quando il CoB LED è correttamente installato nell'apparecchio di illuminazione.

Notes Protection against electric shock is guaranteed when the LED CoB is properly installed into the lighting fixture.

Note

Note

ISTRUZIONI

Sistema di ritenuta del COB

Gli holder serie 8000/G2 sono dotati di un sistema di ritenuta del COB durante la movimentazione e il montaggio.

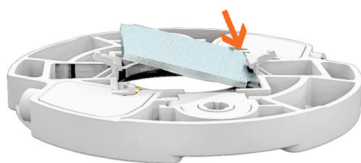
Per un corretto assemblaggio del COB nell'holder occorre seguire le seguenti istruzioni:

INSTRUCTIONS

COB holding system

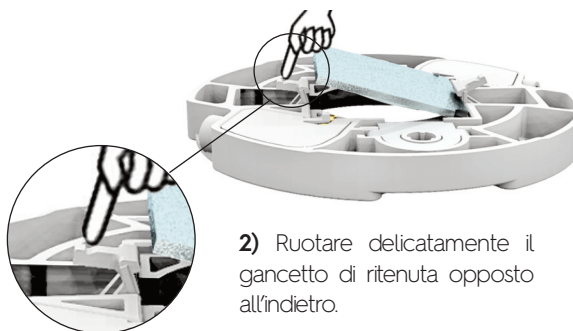
Holder 8000/G2 series are provided with a system to hold the COB during handling and mounting operation.

For a proper mounting of the COB in the holder the following instructions must be observed:



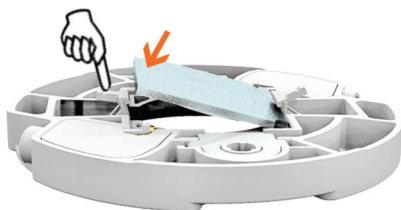
1) Spingere il COB contro un lato della sede plastica.

1) Push the COB against one side of the plastic frame.



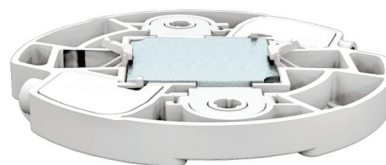
2) Ruotare delicatamente il gancetto di ritenuta opposto all'indietro.

2) Slightly rotate the opposite hook backwards.



3) Inserire il COB nella sede trattenendo il gancetto di ritenuta.

3) Insert the COB into the plastic frame while holding back the hook.

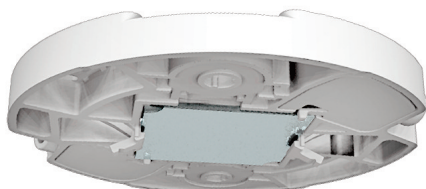


4) Rilasciare il gancetto di ritenuta.

4) Release the hook.

Il corretto assemblaggio è verificato se:

The proper mounting is verified if:



Il COB è tenuto in posizione durante la movimentazione ed il montaggio.

The COB is held firmly during handling and mounting operations.



Il COB è perfettamente centrato nella sede plastica dell'holder eliminando ogni rischio di disallineamento tra LES e apertura dell'holder.

The COB is perfectly centered inside the plastic frame and there is no risk of misalignment between LES and holder opening.

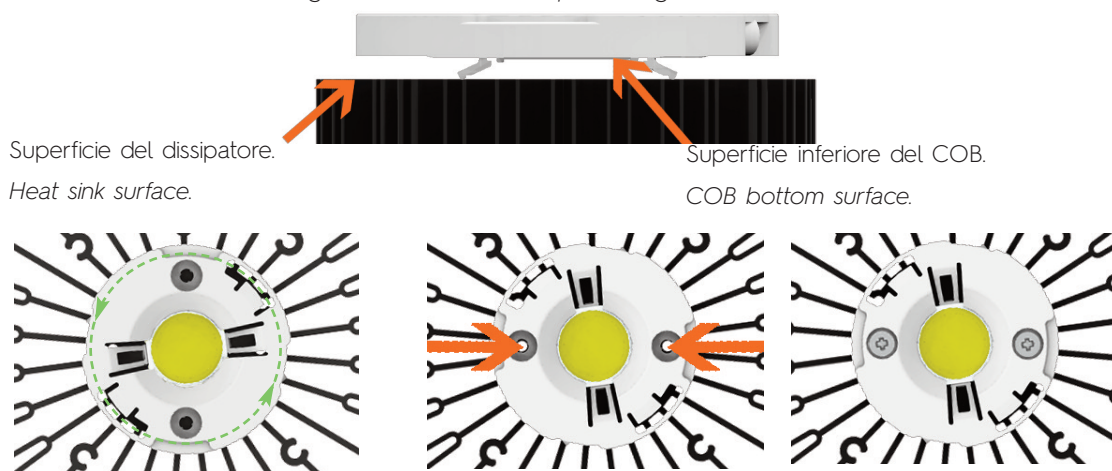
Posizionamento, centraggio e fissaggio dell'holder sul dissipatore

L'holder può essere posizionato, centrato sui fori del dissipatore e fissato senza nessuno sfregamento del COB sulla superficie del dissipatore (evitando così ogni rischio di danneggiamento del TIM).

Positioning, centering and fixing of the holder on the heat sink

The holder can be positioned, centered on the heat sink holes and fixed avoiding any friction of the COB against the heat sink surface (with no risk of damaging the TIM).

Il posizionamento dell'holder è consentito dai ganci di ritenuta del COB.
The COB holding hooks allow a easier positioning of the holder on the heat sink.



Ruotare l'holder finché i fori per le viti si sovrappongono ai fori previsti nel dissipatore.
Inserire le viti e serrarle (forza di serraggio max. 0,5 Nm).
Rotate the holder so that the holes for screws match the holes on the heat sink.
Insert the screws and tighten (max. torque 0,5 Nm).

Il precentraggio dell'holder sui fori del dissipatore può essere fatto per mezzo delle viti di fissaggio.
The pre-centering of the holder on the heat sink holes can be done by means of the fixing screws.



Avvitare le viti per metà della lunghezza (grazie alla speciale sagoma dei fori dell'holder).
Tighten the screws for half of their length (thanks to the holder holes special sharp).



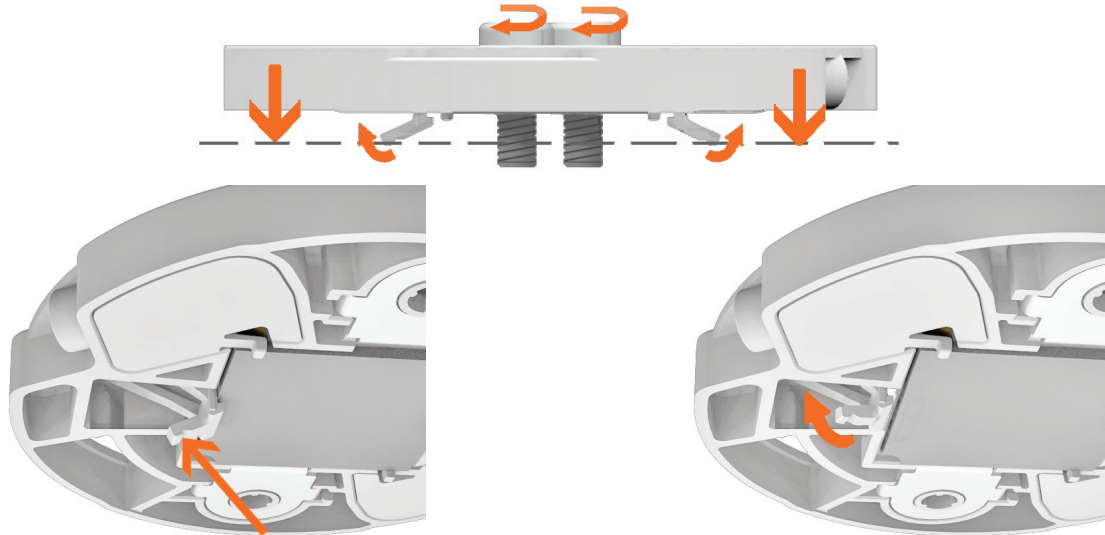
Ruotare l'holder finché le viti non si posizionano nei fori previsti nel dissipatore.
Serrare le viti (forza di serraggio max. 0,5 Nm).
Rotate the holder so that the screws get in the fixing holes on the heat sink.
Tighten the screw (max. torque 0,5 Nm).

Fissaggio dell' holder sul dissipatore

Quando le viti vengono serrate i due ganci di ritenuta si piegano e lasciano il COB libero di aderire alla superficie del dissipatore.

Positioning, centering and fixing of the holder on the heat sink

The holder can be positioned, centered on the heat sink holes and fixed avoiding any friction of the COB against the heat sink surface (with no risk of damaging the TIM).

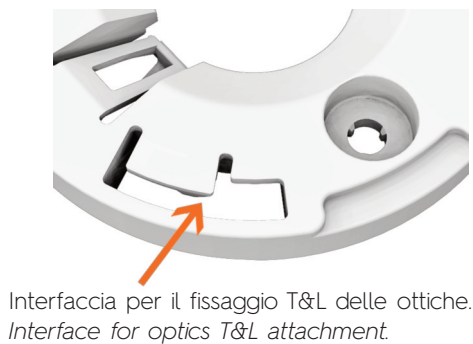


Interfaccia per fissaggio Twist&Lock delle ottiche

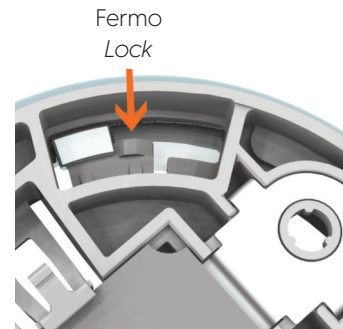
Gli holder serie 8000/G2 sono provvisti di un'interfaccia per il fissaggio Twist&Lock delle ottiche.

Twist&Lock optics attachment interface

Holders series 8000/G2 are equipped with an interface for Twist&Lock optics fixing.



- 1) Inserire l'ottica e ruotare.
- 1) *Insert and rotate the optic.*



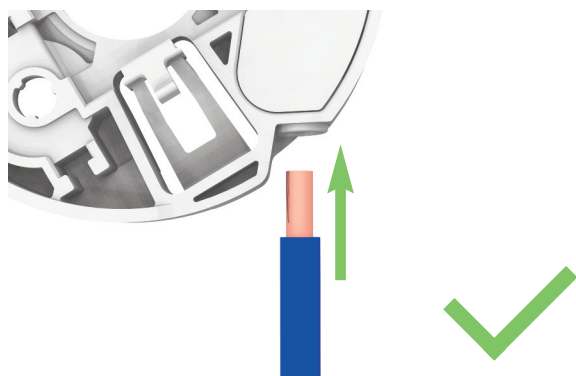
- 2) Quando il riflettore è correttamente agganciato entra in azione il fermo anti-sganciamento.
- 2) *Once the optic is properly locked the anti-release lock comes into action.*

AVVERTENZE

- Rispettare le specifiche del produttore del LED.
- Rispettare la polarizzazione del COB LED.
- E' consigliabile l'uso di un TIM (Materiale dell' Interfaccia Termica) tra il LED ed il dissipatore. Fare riferimento comunque alle istruzioni del produttore del COB LED per quanto concerne la corretta gestione e dissipazione del calore.
- Si raccomanda di utilizzare gli holder serie 8000/G2 una volta sola. Il riutilizzo potrebbe comportare un danneggiamento del serrafilo del contatto metallico a causa della disconnessione del conduttore ed un non efficace funzionamento del sistema di ritenuta del COB.
- Gli holder serie 8000/G2 sono da considerarsi come "non protetti" secondo la definizione data dalla norma EN/IEC60838: la protezione contro la scossa elettrica è garantita quando il COB LED è correttamente installato nell'apparecchio di illuminazione.
- Utilizzare viti M3 (lunghezza minima 7 mm, momento torcente massimo di avvitamento 0,5 Nm).
- Utilizzare sempre viti o rondelle antisvitamento.

CABLAGGIO DEGLI HOLDER

Si raccomanda di non inclinare il cavo durante l'inserimento nel serrafilo automatico.

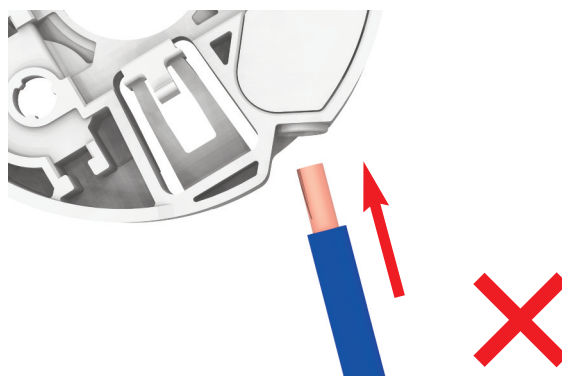


WARNINGS

- Specifications of LED manufacturer must be observed.
- Polarity of COB LED must be observed.
- Use of a TIM (Thermal Interface Material) between the LED and the heat sink is recommended. For proper heat management and dissipation, instructions of LED manufacturer must be observed.
- Single use of 8000/G2 series holders is strongly recommended. Push-wire terminals and COB holding system failure could be faced trying to re-use an holder.
- Holders 8000/G2 series must be considered as "unenclosed" according to the definition stated in the EN/IEC60838 standards: protection against electric shock is guaranteed when the COB LED is properly installed into the lighting fixture.
- Use M3 screws (min. length: 7mm - max. torque: 0,5Nm).
- Self-locking screws or locking washers must be always used.

HOLDER'S WIRING

Straight wire insertion into the push-wire terminals is recommended.



VERSIONI "CM" CON PIASTRINE METALLICHE ADDIZIONALI

Le versioni "CM" degli holder sono dotate di piastrine metalliche addizionali specifiche per l'utilizzo in condizioni particolarmente critiche (es. presenza di vibrazioni, utilizzo outdoor con escursioni termiche esasperate).

Le piastrine metalliche conferiscono infatti un'ulteriore rigidità e stabilità al sistema COB+holder massimizzando l'affidabilità dell'holder.

VERSIONS "CM" WITH ADDITIONAL METAL PLATE

Holders "CM" versions are equipped with additional metal plates for use in heavy-duty applications (i.e. in presence of vibrations, in outdoor use with heavy temperature cycles).

The metal plates assure a further stability and rigidity to the COB+holder system maximizing the holder reliability.

