

HB5/N

STAFFA PLASTICA CORTA PER FISSAGGIO DISSIPATORE
SHORT MOUNTING PLASTIC BRACKET

Dati tecnici

Technical data

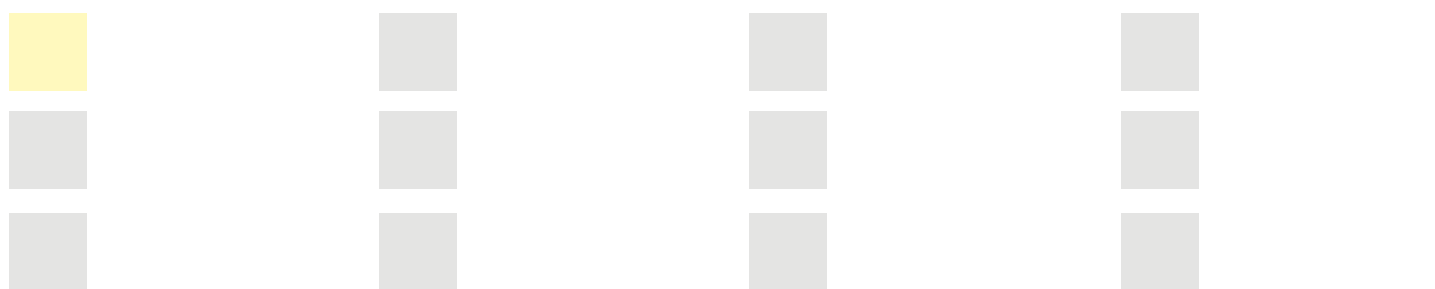
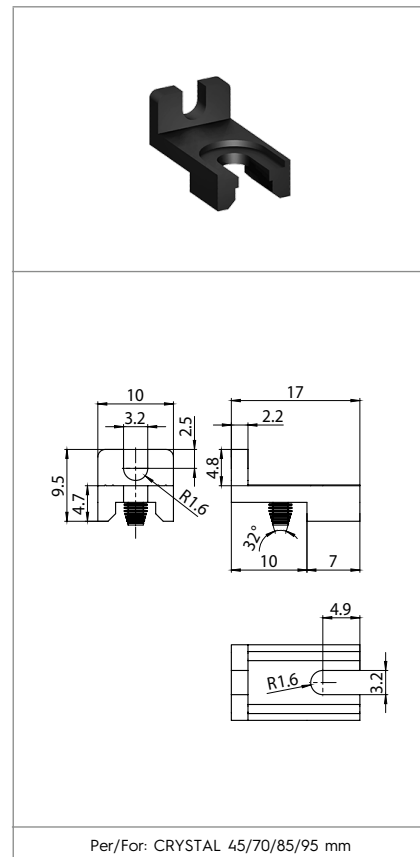
Caratteristiche

Characteristics

Fornito con vite 567/F (max. momento torcente 1,2Nm)

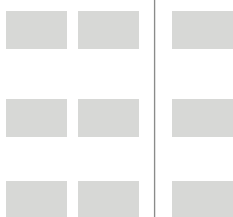
Supplied with 567/F screw (max. torque: 1,2Nm)

- Poliammide nero caricato 30% vetro
- *Polyamide 30%GF*



Marchi di qualità

Quality marks



Direttive Europee

European directives

Conforme "RoHS"
"RoHS" compliant
Non soggetto alla "RAEE"
Not subject to "WEEE"

Pesi e confezioni

Weights and packaging

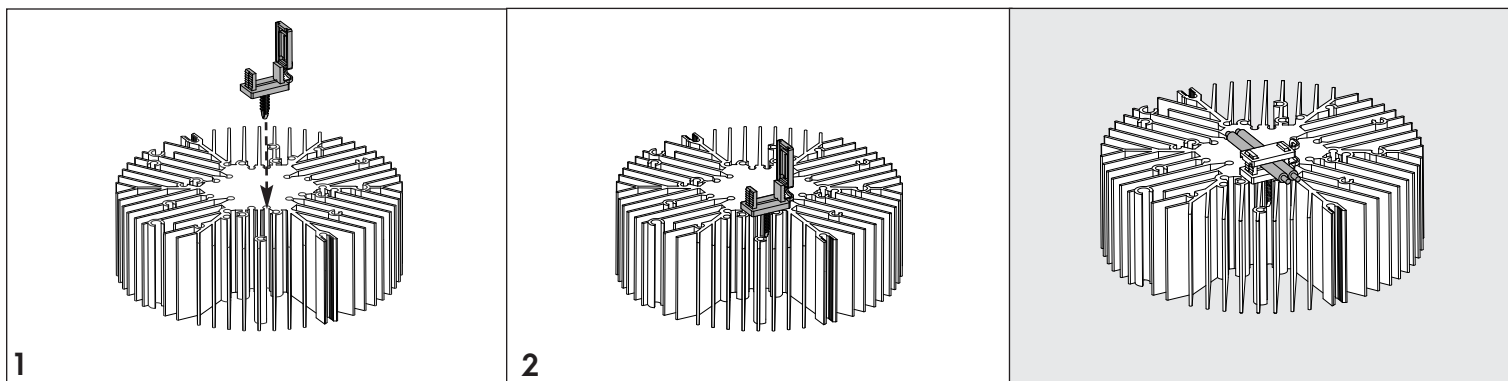
Art. Codice prodotti <i>Product references</i>	g Peso netto <i>Net weight</i>	n° pz per sacco <i>per bag</i>	n° pz per scatola <i>per box</i>	n° pz per cartone <i>per carton</i>
HB5/N	1,8	50		

Note

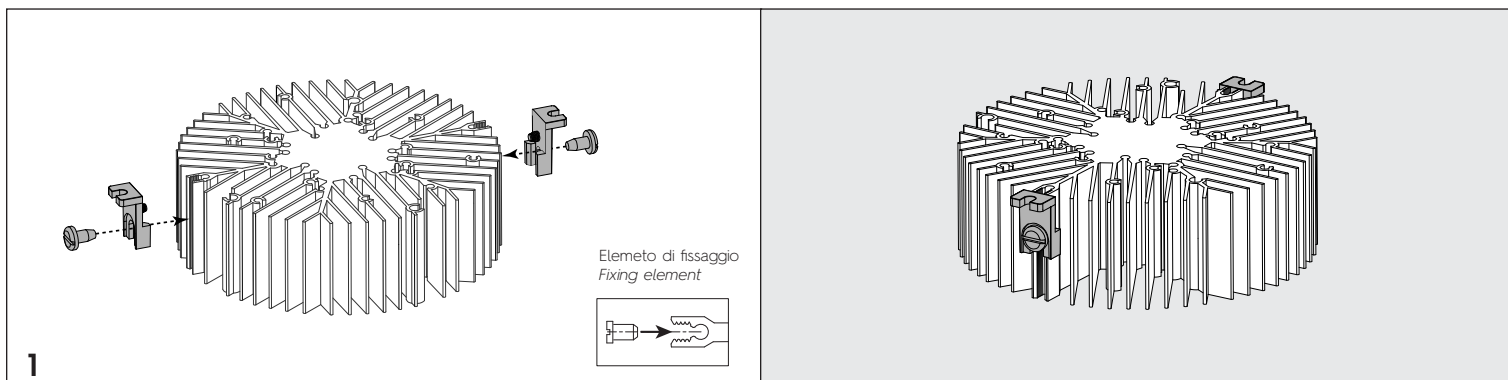
Notes

ISTRUZIONI DI MONTAGGIO ACCESSORI CRYSTAL
MOUNTING INSTRUCTIONS CRYSTAL ACCESSORIES

Bloccacavo (HC18/N)
Cable holder (HC18/N)



Staffa plastica (HB5/N - HB10/N)
Plastic bracket (HB5/N - HB10/N)



Staffa in metallo con molla (HSB90 - HSB125)
Metallic bracket with spring (HSB90 - HSB125)

