

HB10/N

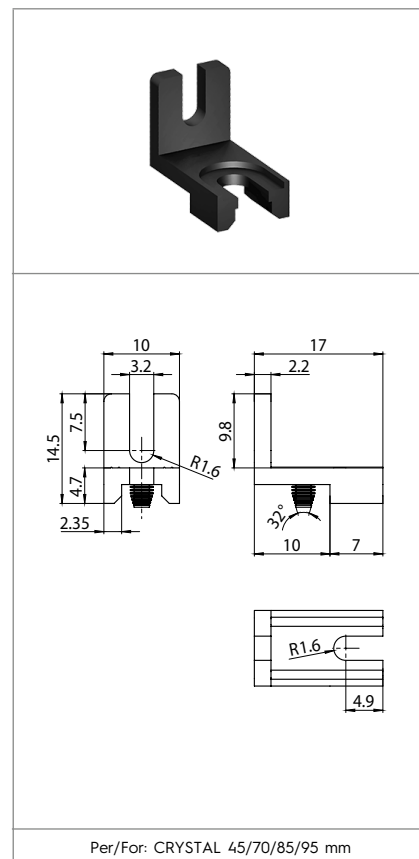
STAFFA PLASTICA LUNGA PER FISSAGGIO DISSIPATORE
LONG MOUNTING PLASTIC BRACKET

Dati tecnici
Technical data

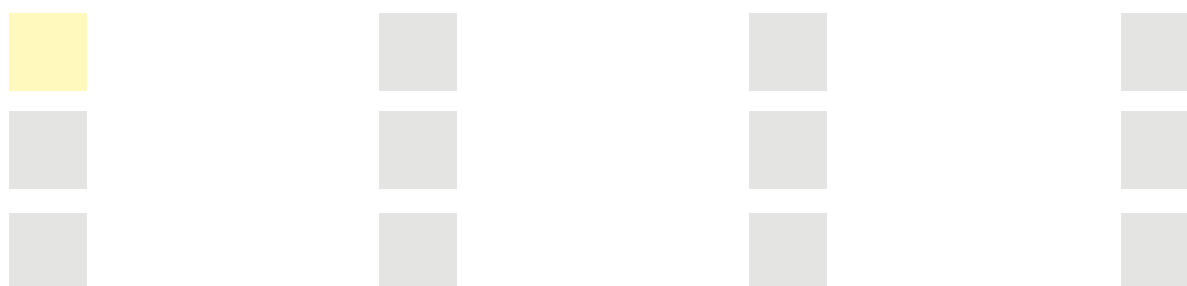
Caratteristiche
Characteristics

Fornito con vite 567/F (max. momento torcente 1,2Nm)
Supplied with 567/F screw (max. torque: 1,2Nm)

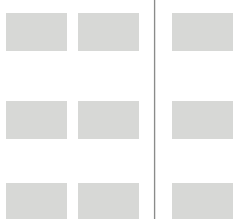
- Poliammide nero caricato 30% vetro
- Polyamide 30%GF



Per/For: CRYSTAL 45/70/85/95 mm



Marchi di qualità
Quality marks



Direttive Europee
European directives

Conforme "RoHS"
"RoHS" compliant
Non soggetto alla "RAEE"
Not subject to "WEEE"

Pesi e confezioni
Weights and packaging

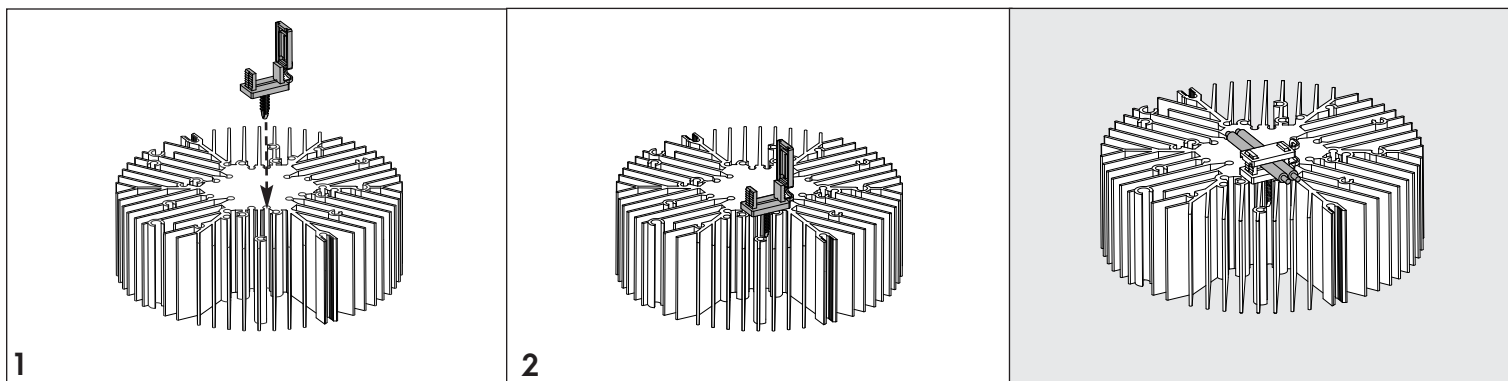
Art. Codice prodotti Product references	g Peso netto Net weight	n° pz per sacco per bag	n° pz per scatola per box	n° pz per cartone per carton
HB10/N	2	50		

Note

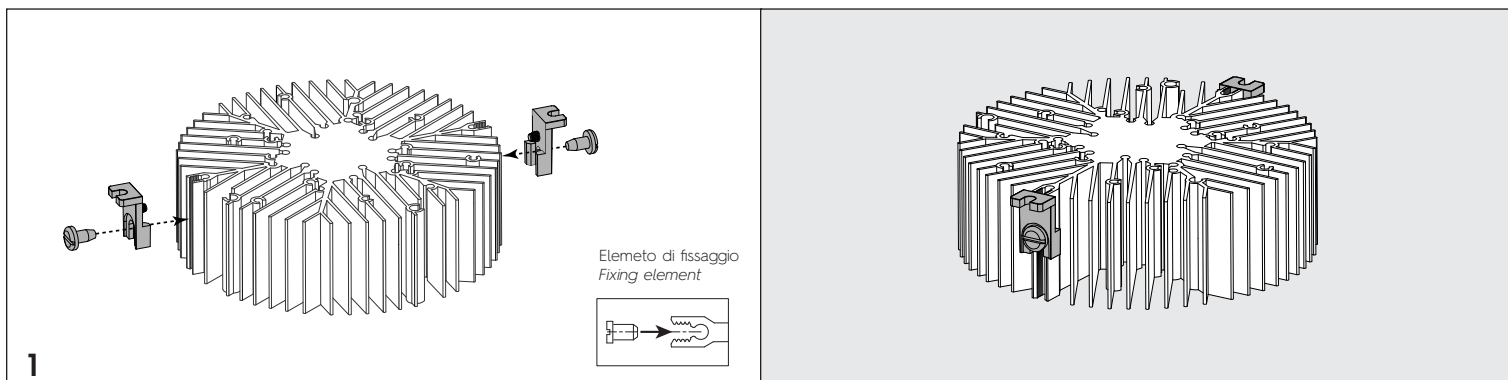
Notes

ISTRUZIONI DI MONTAGGIO ACCESSORI CRYSTAL
MOUNTING INSTRUCTIONS CRYSTAL ACCESSORIES

Bloccacavo (HC18/N)
Cable holder (HC18/N)



Staffa plastica (HB5/N - HB10/N)
Plastic bracket (HB5/N - HB10/N)



Staffa in metallo con molla (HSB90 - HSB125)
Metallic bracket with spring (HSB90 - HSB125)

