

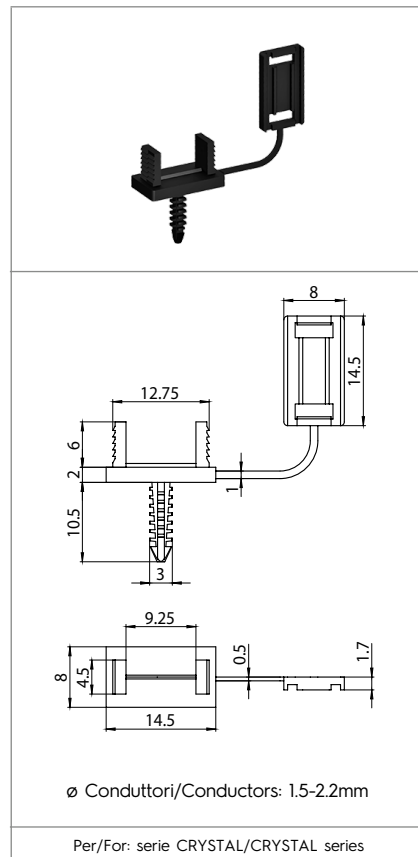
**HC18/N**

**BLOCCACAVO**  
**CABLE LOCK**

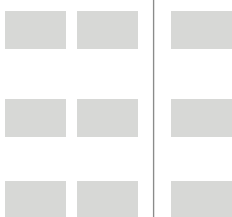
**Dati tecnici**  
*Technical data*


**Caratteristiche**  
*Characteristics*

- Poliammide nero caricato 30% vetro
- Polyamide 30%GF

**Marchi di qualità**  
*Quality marks*



**Direttive Europee**  
*European directives*

Conforme "RoHS"  
"RoHS" compliant  
Non soggetto alla "RAEE"  
Not subject to "WEEE"

**Pesi e confezioni**  
*Weights and packaging*

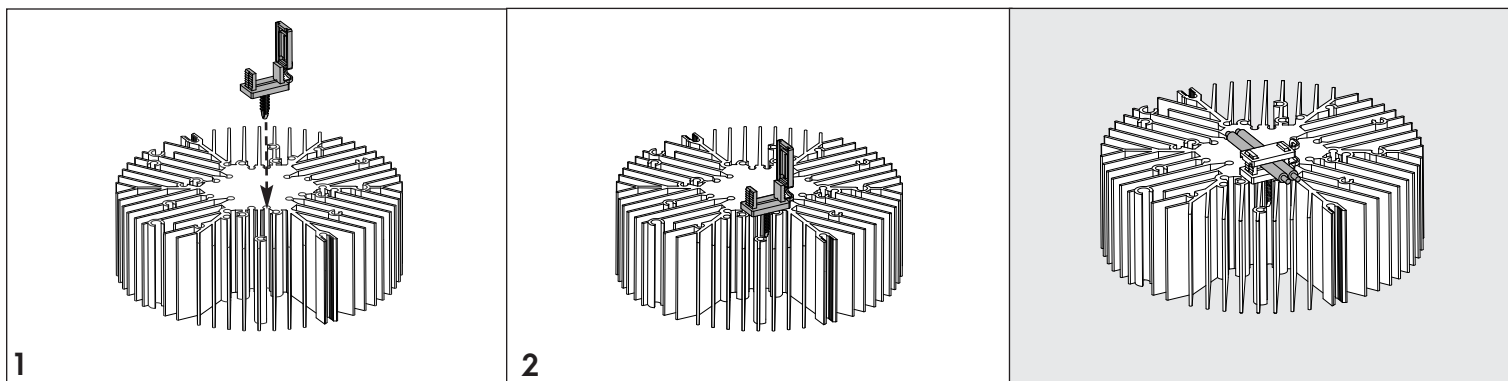
Art. Codice prodotti Product references	g Peso netto Net weight	n° pz per sacco per bag	n° pz per scatola per box	n° pz per cartone per carton
HC18/N	1,7	50		

**Note**

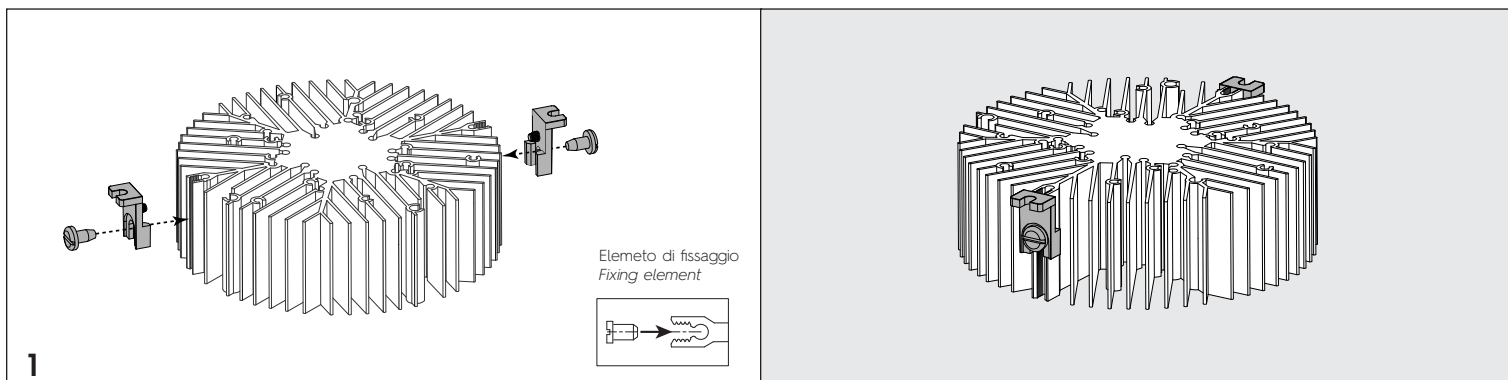
Notes

**ISTRUZIONI DI MONTAGGIO ACCESSORI CRYSTAL**  
*MOUNTING INSTRUCTIONS CRYSTAL ACCESSORIES*

**Bloccacavo (HC18/N)**  
*Cable holder (HC18/N)*



**Staffa plastica (HB5/N - HB10/N)**  
*Plastic bracket (HB5/N - HB10/N)*



**Staffa in metallo con molla (HSB90 - HSB125)**  
*Metallic bracket with spring (HSB90 - HSB125)*

