

16/H

16/HS

PORTASTARTER ADATTI PER CIRCUITI STAMPATI
STARTERHOLDERS SUITABLE FOR PRINTED CIRCUITS

Dati tecnici

Technical data

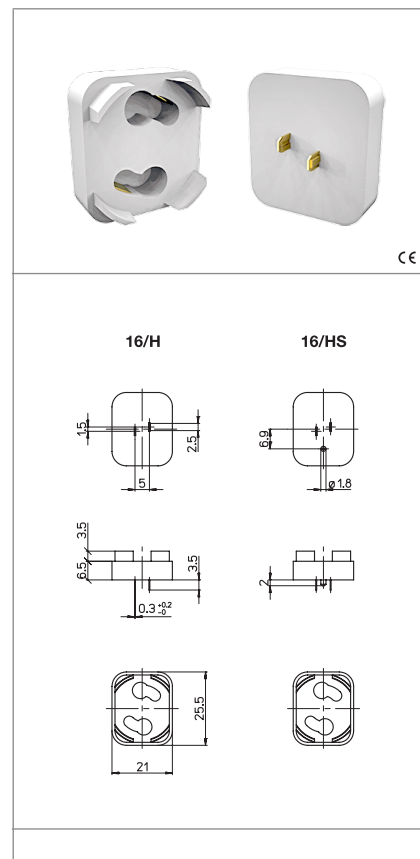
- Corrente e tensione nominale - <i>Rated current and voltage</i>	2A-250V
- Temperatura massima di funzionamento (IEC) - <i>Maximum operating temperature (IEC)</i>	T110
- Grado di protezione - <i>Protection index</i>	IP20
- Categoria di sovratensione - <i>Impulse withstand category</i>	III

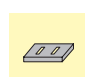
Caratteristiche

Characteristics

.../HS= con piolino antirotazione
.../HS= with protection against rotation

- Corpo in policarbonato bianco
- *White polycarbonate body*
- Contatti in lega di rame
- *Copper alloy contacts*



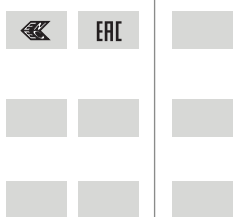
 fissaggio in circuiti stampati
fixing into printed circuits boards

 spessore
thickness
6,5



Marchi di qualità

Quality marks



Direttive Europee

European directives

Conforme "RoHS"
"RoHS" compliant
Non soggetto alla "RAEE"
Not subject to "WEEE"

Pesi e confezioni

Weights and packaging

Art. Codice prodotti Product references	g Peso netto Net weight	n° pz per sacco per bag	n° pz per scatola per box	n° pz per cartone per carton
16/H	2,3	1000		
16/HS	2,3	1000		

Note

Notes