

110/O

110/F

**PORTASTARTER
STARTERHOLDER**

Dati tecnici

Technical data

- Corrente e tensione nominale - <i>Rated current and voltage</i>	2A-250V
- Grado di protezione - <i>Protection index</i>	IP20
- Categoria di sovratensione - <i>Impulse withstand category</i>	III

Caratteristiche

Characteristics

.../O= Contatti in ottone

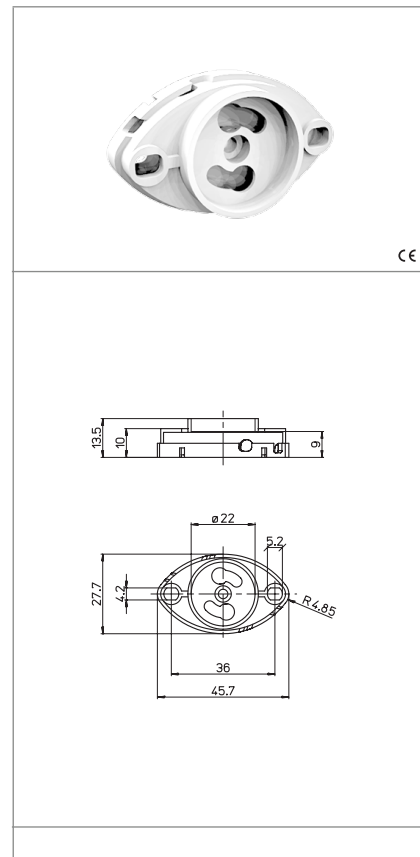
.../O= *Brass contacts*

.../F= Contatti in acciaio zincato

.../F= *Zinc plated steel contacts*

– Corpo in poliammide

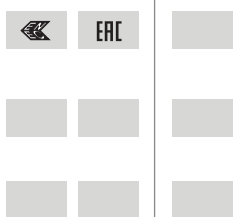
– *Polyamide body*



 fissaggio con vite <i>screw fixing</i>	 spessore <i>thickness</i>	 serrafilo con vite e dado <i>terminals with screw and nut</i>	 sezione conduttore flessibile <i>flexible conductor section</i>
 sezione conduttori rigidi <i>rigid conductor section</i>	 spelatura cavetti rigidi e flessibili <i>rigid and flexible wires stripping</i>		

Marchi di qualità

Quality marks



Direttive Europee

European directives

Conforme "RoHS"

"RoHS" compliant

Non soggetto alla "RAEE"

Not subject to "WEEE"

Pesi e confezioni

Weights and packaging

Art. Codice prodotti <i>Product references</i>	g Peso netto <i>Net weight</i>	n° pz per sacco <i>per bag</i>	n° pz per scatola <i>per box</i>	n° pz per cartone <i>per carton</i>
110/O	7,2		200	
110/F	7	1000	200	

Note

Notes