

9000-KIT5-1,5-...

9000-KIT5-3-...

9000-KIT5-5-...

**KIT COMPLETO PER FISSAGGIO A SOSPENSIONE**  
**COMPLETE SUSPENSION KIT**

**Dati tecnici**

Technical data

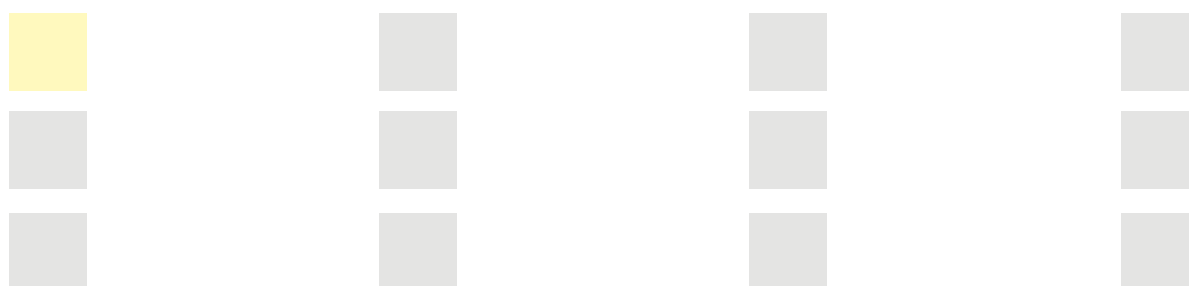

**Caratteristiche**

Characteristics

...= B: nero RAL9005; G: grigio RAL7035; W: bianco RAL9010 (solo parti plastiche)

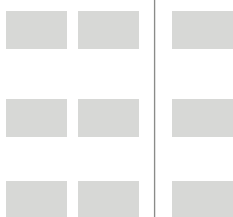
...= B: black RAL9005; G: grey RAL9075; W: white RAL9010 (plastic parts only)

- Tenditore a vite
- Screw gripper
- Rosone plastico
- Plastic cup
- Filo in acciaio Ø 1,5mm (L=1,5/3/5m) con estremità sferica
- Steel cable Ø 1.5mm (L=1,5/3/5m) with spherical end
- Staffa
- Bracket



**Marchi di qualità**

Quality marks



**Direttive Europee**

European directives

Conforme "RoHS"  
"RoHS" compliant

**Pesi e confezioni**

Weights and packaging

Art. Codice prodotti Product references	g Peso netto Net weight	n° pz per sacco per bag	n° pz per scatola per box	n° pz per cartone per carton
9000-KIT5-1,5-...				
9000-KIT5-3-...				
9000-KIT5-5-...				

**Note**

Notes

## ATTENZIONE

Tutte le operazioni descritte in questo foglio di istruzioni devono essere eseguite da personale specializzato, escludendo tensione dall'impianto e rispettando le norme nazionali di installazione. A.A.G. Stucchi permette solo l'utilizzo dei componenti A.A.G. Stucchi all'interno delle applicazioni che utilizzano il sistema ONETRACK®. Questi componenti devono essere installati secondo le istruzioni di montaggio fornite dall'azienda. L'azienda, come produttrice, non è responsabile della sicurezza e del funzionamento del sistema in caso si utilizzino componenti non appartenenti ad esso o se le istruzioni di montaggio non venissero rispettate. È inoltre responsabilità dell'utente garantire la compatibilità elettrica, meccanica e termica tra il sistema ONETRACK® e gli apparecchi di illuminazione utilizzati. Il binario ed i suoi componenti, compresi gli adattatori, non sono intercambiabili con accessori che non riportino il Marchio di Qualità. Sul binario A.A.G. Stucchi è possibile utilizzare solo le connessioni A.A.G. Stucchi. Le connessioni A.A.G. Stucchi possono essere utilizzate solo su binari A.A.G. Stucchi. Durante il montaggio dei binari rispettare le distanze di ancoraggio e non superare i carichi indicati nella relativa sezione.

Il profilo del binario ha una chiave meccanica per rispettare il giusto collegamento tra gli spezzoni di binario.

Anche le testate ed i giunti di collegamento presentano una chiave meccanica (presenza vite - vedi figura sotto) che deve essere tenuta in considerazione per la scelta del giusto componente.

Nei disegni di catalogo di questi accessori il posizionamento della chiave meccanica è evidenziato da una linea rossa.

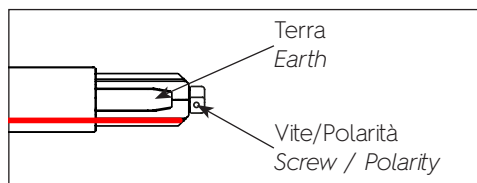
## WARNING

*All the described operations of this instructions page must be done by specialized personnel only. Exclude voltage plant. Please respect national installation regulations. A.A.G. Stucchi allows to use only A.A.G. Stucchi parts in applications where ONETRACK® system is used. These parts must be installed according to the installation instructions. The company as a manufacturer is not responsible for the safety and functioning of the system if parts not belonging to it are used or if any deviation from the installation instructions occurs. It is then the user's responsibility to ensure the electrical, mechanical and thermal compatibility between the system and the fixtures used with it. The track, its components and also the adapters can't be used with accessories without the Quality Mark. On A.A.G. Stucchi track one can use only A.A.G. Stucchi connections. A.A.G. Stucchi connections can be used only with A.A.G. Stucchi tracks. Do not exceed listed loading indicated in the relevant section and respect fixing distances during the track mounting.*

*There is a mechanical key on the outline of the track to guarantee the right connection of the multiple pieces of the track.*

*Also end-feeds and connection joints have a mechanical key (screw presence as per picture below) that must be taken into account in order to choose the right component.*

*In the catalogue sketches of this articles the position of the key is highlighted with a red line.*

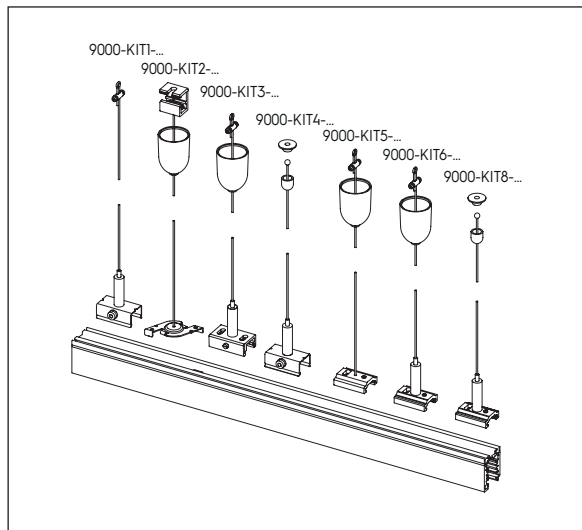


## ACCESSORI PER IL FISSAGGIO DEI BINARI

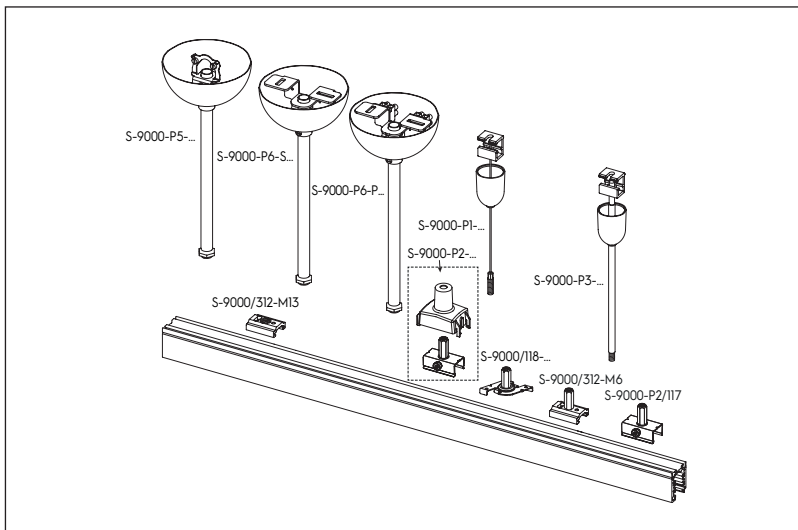
TRACKS FIXING ACCESSORIES

### BINARIO STANDARD

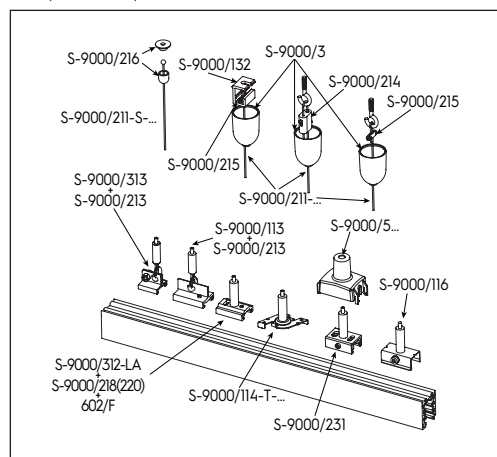
STANDARD TRACK



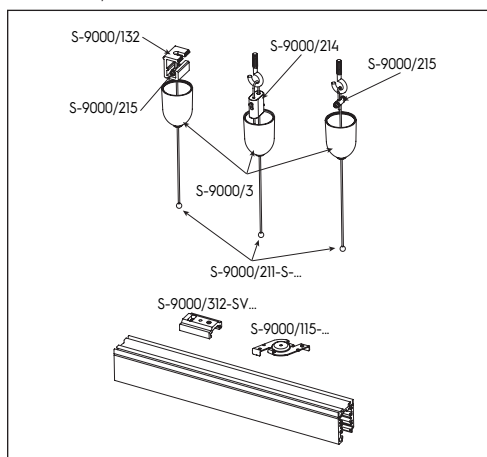
Kit completi per fissaggio a sospensione  
Complete suspension kit



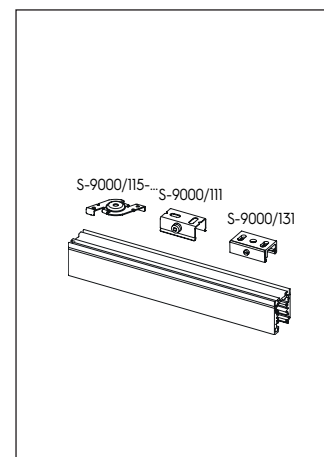
Set per fissaggio a sospensione  
Suspension sets



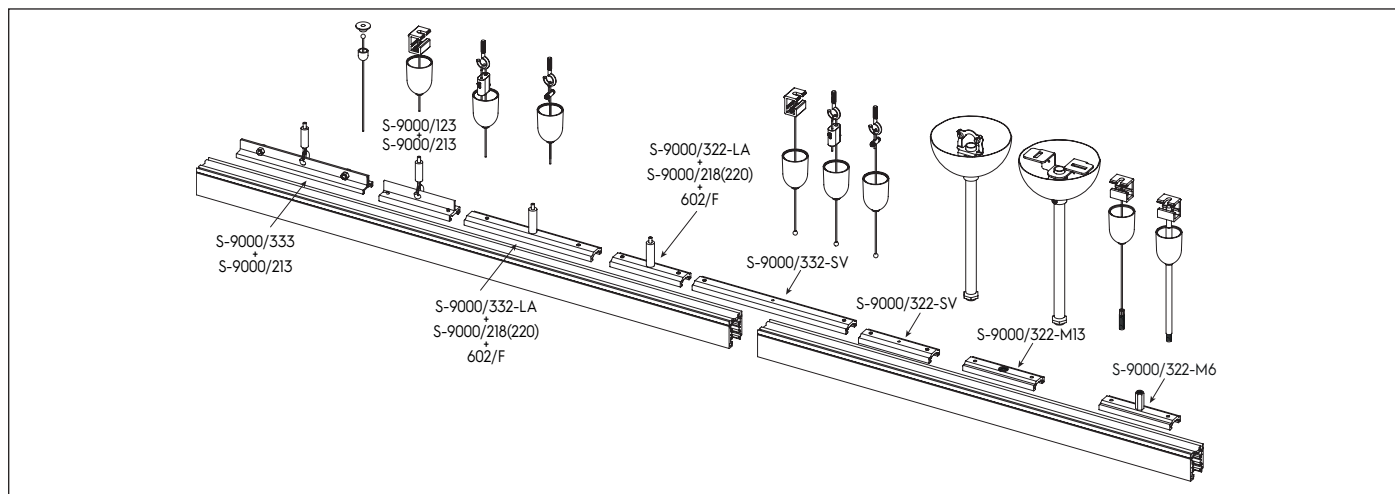
Accessori per sospensione con regolazione a binario  
Suspension accessories with track adjustment



Accessori per sospensioni con regolazione a plafone  
Suspension accessories with ceiling adjustment

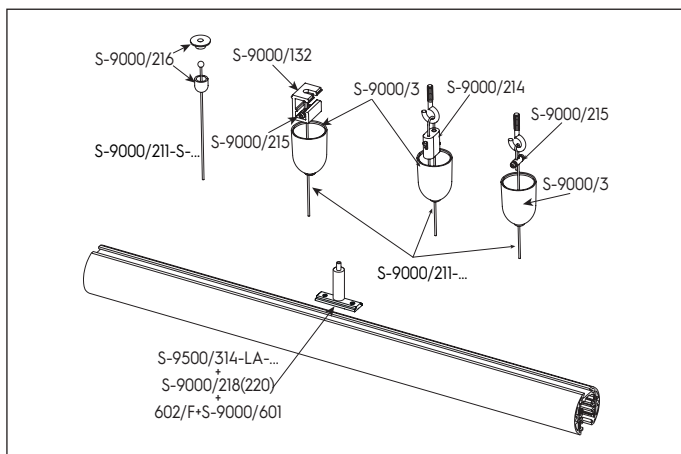


Accessori per fissaggio a plafone  
Ceiling fixing accessories

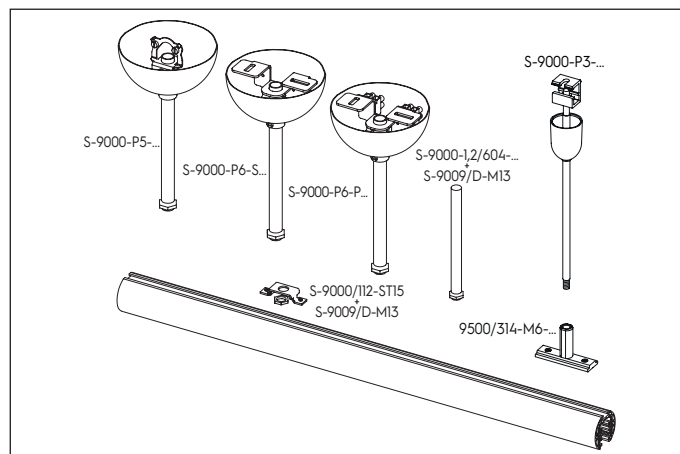


Accessori singoli per giunzioni in fila continua  
Single accessories for "in row" use junctions

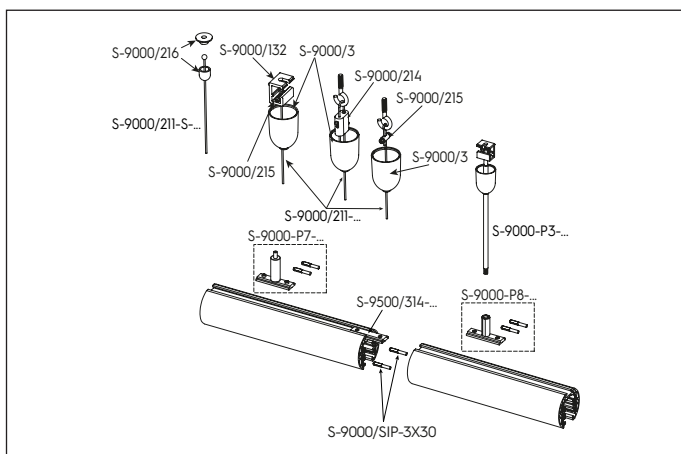
**BINARIO ROUND**  
*ROUND TRACK*



Accessori per sospensione con regolazione a binario  
*Suspension accessories with track adjustment*

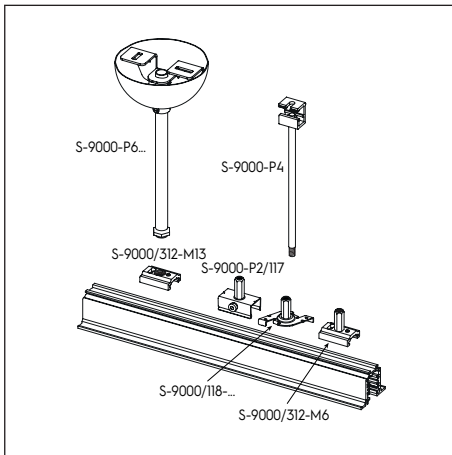


Set per fissaggio rigido a sospensione  
*Rigid suspension sets*

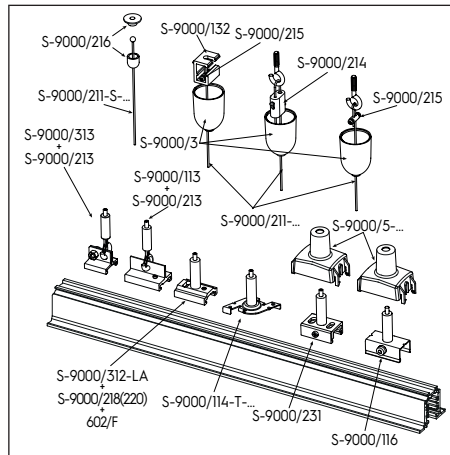


Accessori singoli per giunzioni in fila continua  
*Single accessories for "in row" use junctions*

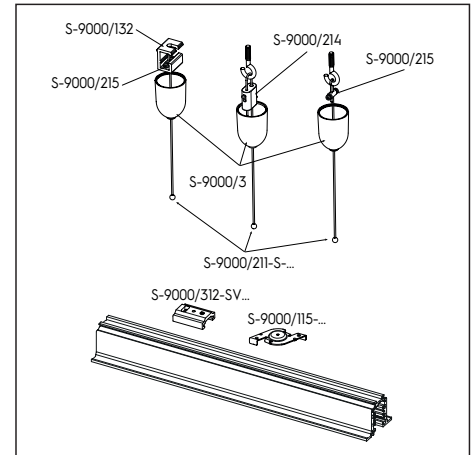
**BINARIO RECESSED**  
*RECESSED TRACK*



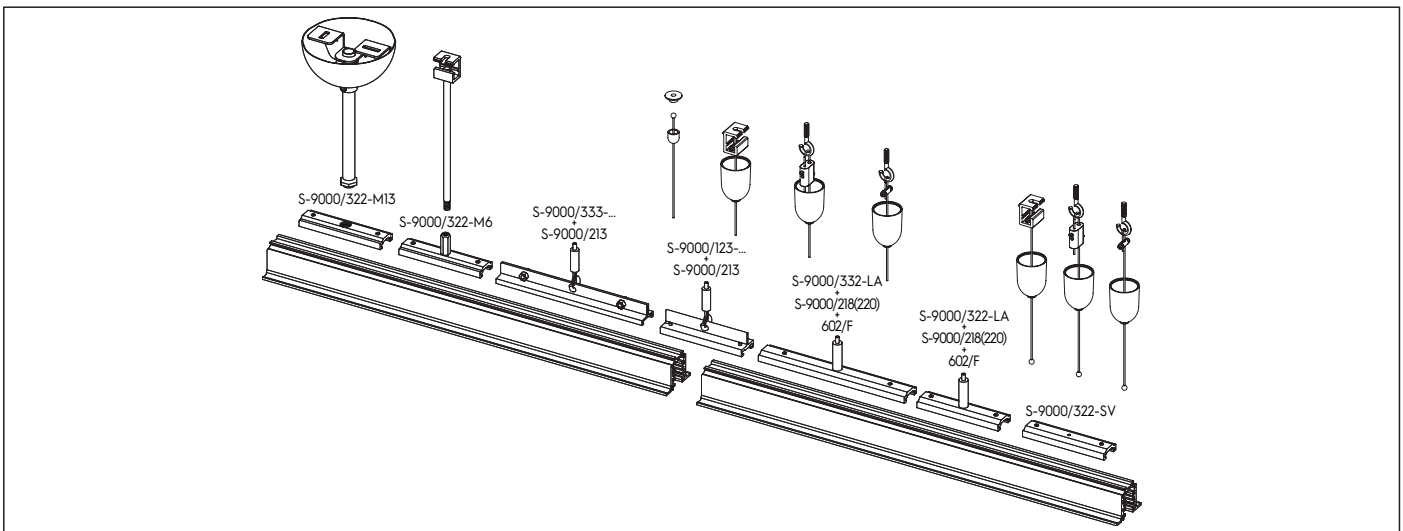
Set per fissaggio a sospensione  
*Suspension sets*



Accessori per sospensione con regolazione a binario  
*Suspension accessories with track adjustment*

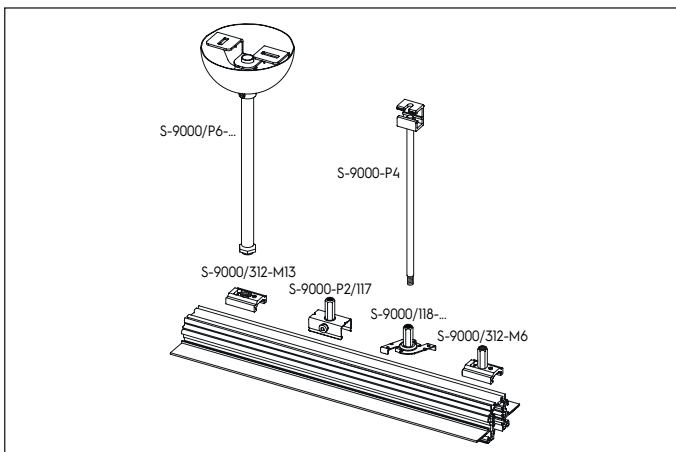


Accessori per sospensione con regolazione a plafone  
*Suspension accessories with ceiling adjustment*

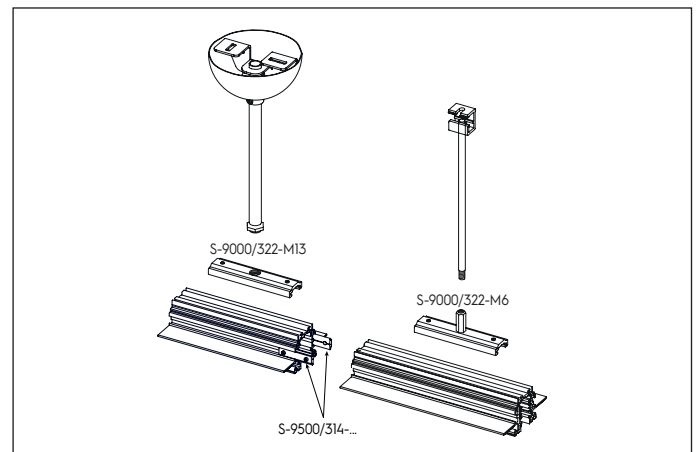


Accessori singoli per giunzioni in fila continua  
*Single accessories for "in row" use junctions*

**BINARIO TRIMLESS**  
*TRIMLESS TRACK*

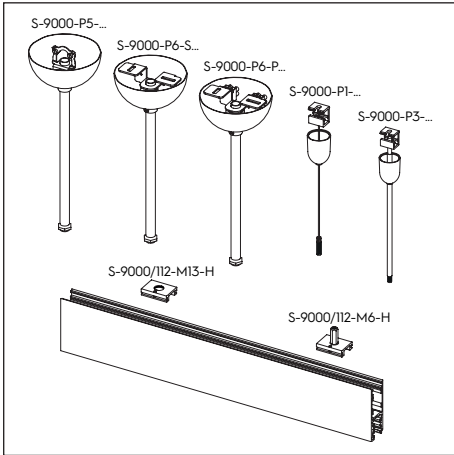


Set per fissaggio a sospensione  
*Suspension sets*



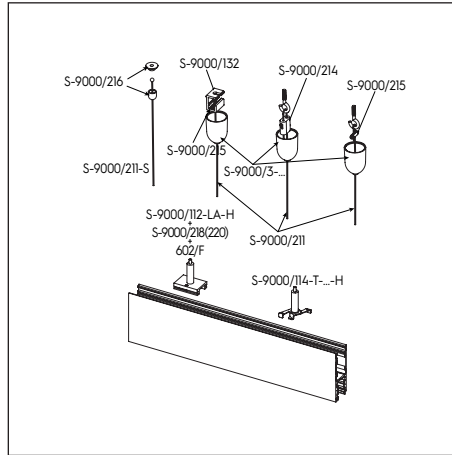
Accessori singoli per giunzioni in fila continua  
*Single accessories for "in row" use junctions*

**BINARIO A DOPPIA EMISSIONE**  
*DOUBLE EMISSION TRACK*



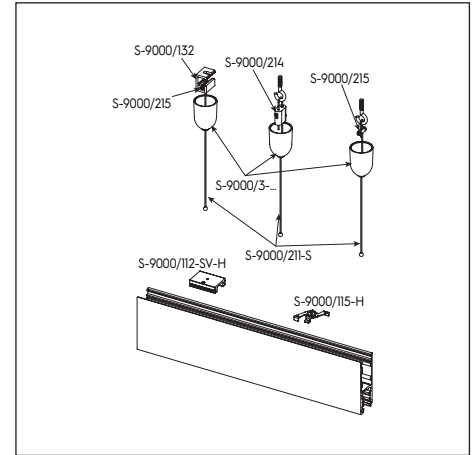
Set per fissaggio a sospensione

*Suspension sets*



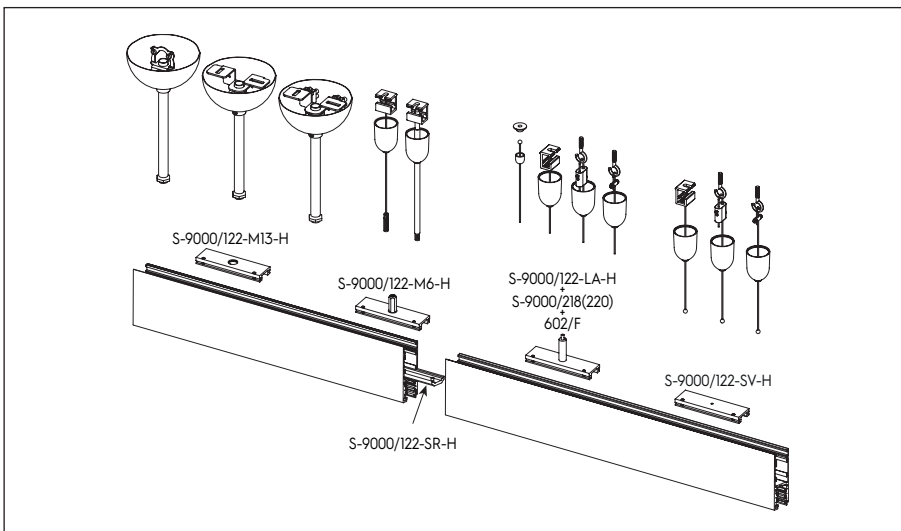
Accessori per sospensione con regolazione a binario

*Suspension accessories with track adjustment*



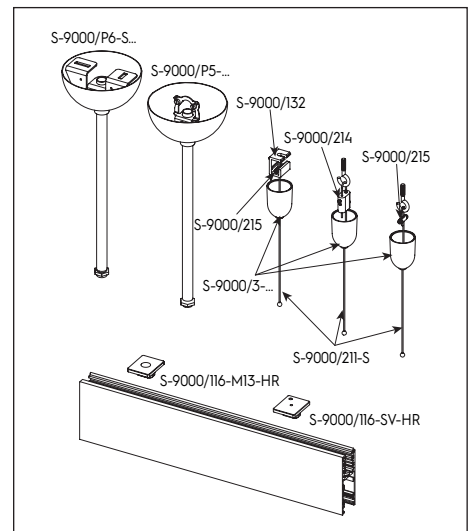
Accessori per sospensione con regolazione a plafone

*Suspension accessories with ceiling adjustment*



Accessori singoli per giunzioni in fila continua

*Single accessories for "in row" use junctions*



Accessori per utilizzo rovesciato

*Accessories for reverse use*