

9209/B

9209/G

9209/W

**ADATTATORE ASIMMETRICO A 6 CONDUTTORI (3 FASI+SISTEMA DI CONTROLLO) CON SELETTORE DI FASE**  
**ASYMMETRIC 6 CONDUCTORS ADAPTER (3 PHASE+CONTROL SYSTEM) WITH PHASE SELECTOR**

**Dati tecnici**

*Technical data*

- Frequenza - Frequency	6/10A-250V 1A-50V ac FELV
- Corrente e tensione nominale - Rated current and voltage	10A-250V 1A-50V ac FELV

**Caratteristiche**

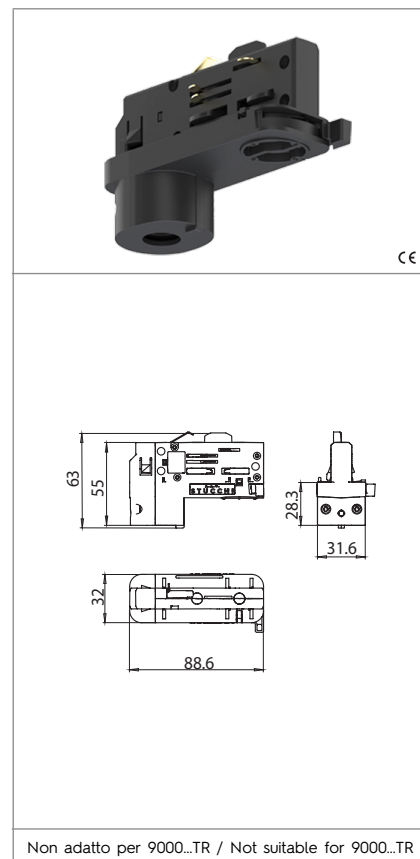
*Characteristics*

– Corpo in policarbonato. Colori disponibili: nero RAL9005 (B), grigio RAL7035 (G) e bianco RAL9010 (W)  
– Polycarbonate body. Available colours: black RAL9005 (B), grey RAL7035 (G) and white RAL9010 (W)




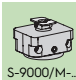








– Contatti in lega di rame  
– Copper alloy contacts

– Max. carico: 100N  
– Max. load: 100N

Compatibile con i binari ONETRACK UL a 3 circuiti con neutro in comune 120V  
Compatible with 3 circuits common neutral 120V ONETRACK UL tracks

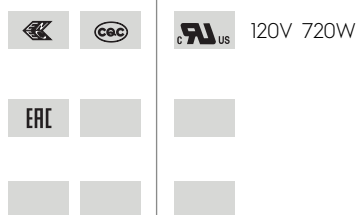


Non adatto per 9000..TR / Not suitable for 9000..TR

 fissaggio ad innesto con rotazione twist locking	 a perforazione di isolante with insulation piercing connection device	 sezione conduttore cordato e flessibile stranded and flexible conductor section	 S-9000/M...
 IP40 S-9209/IP40..	 S-9209/20...	 S-9009/BC...	 S-9009/M...
 S-9009/M10-	 S-9009/M...	 9209/BD...	 WIRING S-9009/T-HAN + S-9009/T-INS S-9009/T-HAN + S-9009/T-INS

**Marchi di qualità**

*Quality marks*



**Direttive Europee**

*European directives*

Conforme "RoHS"  
"RoHS" compliant

**Pesi e confezioni**

*Weights and packaging*

Art. Codice prodotti Product references	g Peso netto Net weight	n° pz per sacco per bag	n° pz per scatola per box	n° pz per cartone per carton
9209/B	54,7			
9209/G	54,7			
9209/W	54,7			

**Note**

*Notes*

## ATTENZIONE

Tutte le operazioni descritte in questo foglio di istruzioni devono essere eseguite da personale specializzato, escludendo tensione dall'impianto e rispettando le norme nazionali di installazione. A.A.G. Stucchi permette solo l'utilizzo dei componenti A.A.G. Stucchi all'interno delle applicazioni che utilizzano il sistema ONETRACK®. Questi componenti devono essere installati secondo le istruzioni di montaggio fornite dall'azienda. L'azienda, come produttrice, non è responsabile della sicurezza e del funzionamento del sistema in caso si utilizzino componenti non appartenenti ad esso o se le istruzioni di montaggio non venissero rispettate. È inoltre responsabilità dell'utente garantire la compatibilità elettrica, meccanica e termica tra il sistema ONETRACK® e gli apparecchi di illuminazione utilizzati. Il binario ed i suoi componenti, compresi gli adattatori, non sono intercambiabili con accessori che non riportino il Marchio di Qualità. Sul binario A.A.G. Stucchi è possibile utilizzare solo le connessioni A.A.G. Stucchi. Le connessioni A.A.G. Stucchi possono essere utilizzate solo su binari A.A.G. Stucchi. Durante il montaggio dei binari rispettare le distanze di ancoraggio e non superare i carichi indicati nella relativa sezione.

Il profilo del binario ha una chiave meccanica per rispettare il giusto collegamento tra gli spezzoni di binario.

Anche le testate ed i giunti di collegamento presentano una chiave meccanica (presenza vite - vedi figura sotto) che deve essere tenuta in considerazione per la scelta del giusto componente.

Nei disegni di catalogo di questi accessori il posizionamento della chiave meccanica è evidenziato da una linea rossa.

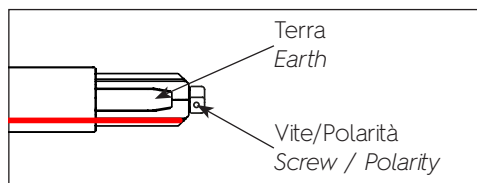
## WARNING

*All the described operations of this instructions page must be done by specialized personnel only. Exclude voltage plant. Please respect national installation regulations. A.A.G. Stucchi allows to use only A.A.G. Stucchi parts in applications where ONETRACK® system is used. These parts must be installed according to the installation instructions. The company as a manufacturer is not responsible for the safety and functioning of the system if parts not belonging to it are used or if any deviation from the installation instructions occurs. It is then the user's responsibility to ensure the electrical, mechanical and thermal compatibility between the system and the fixtures used with it. The track, its components and also the adapters can't be used with accessories without the Quality Mark. On A.A.G. Stucchi track one can use only A.A.G. Stucchi connections. A.A.G. Stucchi connections can be used only with A.A.G. Stucchi tracks. Do not exceed listed loading indicated in the relevant section and respect fixing distances during the track mounting.*

*There is a mechanical key on the outline of the track to guarantee the right connection of the multiple pieces of the track.*

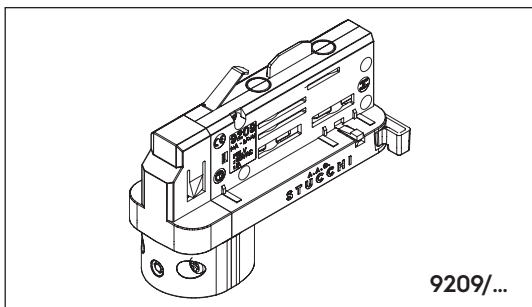
*Also end-feeds and connection joints have a mechanical key (screw presence as per picture below) that must be taken into account in order to choose the right component.*

*In the catalogue sketches of this articles the position of the key is highlighted with a red line.*



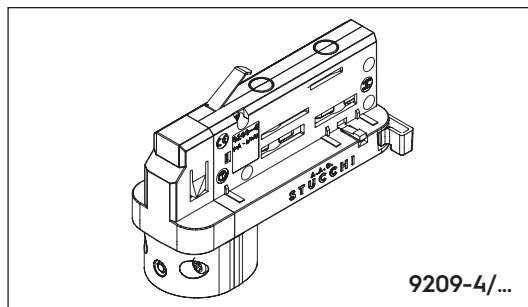
### ADATTATORE ELETRO-MECCANICO ASIMMETRICO 9209...

Sono previsti due versioni di adattatore asimmetrico: 9209/... con la possibilità della gestione di un segnale di controllo 9209-4/... senza la possibilità della gestione di un segnale di controllo



### ELECTRO-MECHANICAL ADAPTER 9009...

Standard adapter is available in two different versions:  
- 9009/... for applications with lighting control system (pic. 1)  
- 9009-4/... for applications without lighting control system (pic. 2)



### CABLAGGIO DELL'ADATTATORE

Per il cablaggio dell'adattatore utilizzare cavi con sezione compresa tra 0,5 mm<sup>2</sup> e 1 mm<sup>2</sup> in base alla valore di corrente del faretto e di tipo cordato e stagnato. Cablare i cavi dell'adattatore (fig.1) utilizzando l'apposito inserto (da ordinare separatamente), rispettando le giuste polarità marcate sull'adattatore (L / N / T / D+ / D-). Spingere il cavetto fino a che risulta completamente inserito nel contatto ruba corrente. Sono previsti due tipi di blocca cavi: S-9009/10-... (semplice) e S-9009/BC-... (con grano in plastica di blocco), entrambi per guaine di diametro compreso tra 6 e 9 mm. Per fissare l'apparecchio di illuminazione all'adattatore è possibile utilizzare uno degli accessori previsti: S-9009/M10+S-9009/D-10, S-9009/M10+S-9009/D-10 e S-9009/51 (attenzione con questi 3 accessori non è possibile utilizzare il blocca cavo S-9009/BC-...).

Una volta cablato e fissato l'apparecchio all'adattatore, chiuderlo con il rispettivo coperchio (A) utilizzando le due viti (1 e 2). Coperchio e viti sono fornite con l'adattatore (fig.2).

### ADAPTER WIRING

*Tinned and stranded conductors are suitable for adapter wiring. Cross sections from 0.5 mm<sup>2</sup> to 1 mm<sup>2</sup> must be used in accordance to the luminaire current value. Wire the adapter (pic.1) with tool which must be ordered separately. Make sure the polarities marked on the adaptor (L / N / E / D+ / D-) are observed. Push the wire until it gets properly inserted into the IDC contact. Two different cable locks versions suitable for cable diameter from 6 mm to 9 mm are available: S-9009/10-... (basic), S-9009/BC-... (with plastic grub screw). One of this three accessories can be used for mounting the luminaries into the adapter: S-9009/M10+S-9009/D-10, S-9009/M10+S-9009/D-10, S-9009/51 (caution: cable lock S-9009/BC-... cannot be used in combination with these accessories).*

*Once the luminaire is secured into the adapter, the proper cover must be positioned (A) by means of two screws (1, 2). Cover and screws are supplied with the adapter (pic.2).*

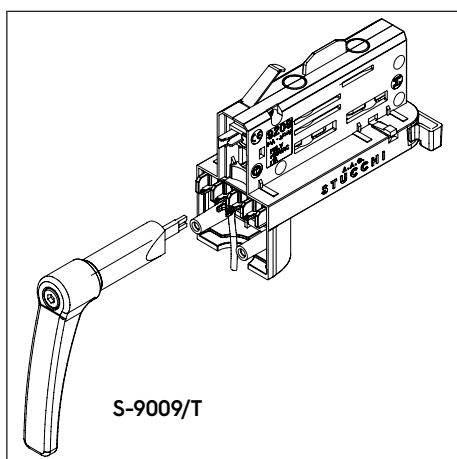


Fig. 1 Cablaggio dell'adattatore  
Pic. 1 Adapter wiring

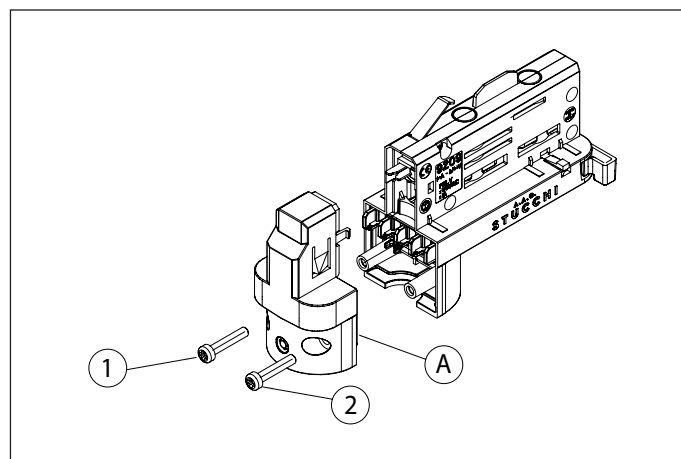


Fig. 2 Chiusura dell'adattatore  
Pic. 2 Adapter closure

### FISSAGGIO DELL'ADATTATORE AL BINARIO ELETRIFICATO

Inserire l'adattatore nel binario, in modo tale che la chiave meccanica (A) dell'adattatore si trovi con lo scarico (B) presente sul binario (fig.3). Ruotare la leva della camma (C) di circa 90°, assicurandosi di arrivare nella posizione di blocco (fig.4).

### ADAPTER MOUNTING INTO THE TRACK

Insert the adaptor into the track, so that the mechanical key (A) in the adaptor matches the groove (B) in the track (pic.3). Rotate of about 90° the lever of the cam (C) until it reaches the locking position (pic.4).

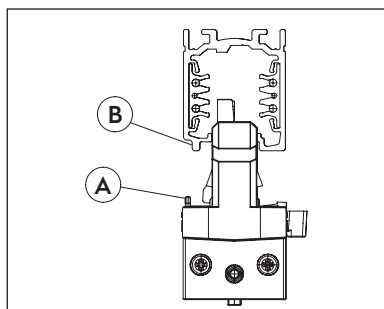


Fig. 3 Chiave meccanica  
Pic. 3 Mechanical key

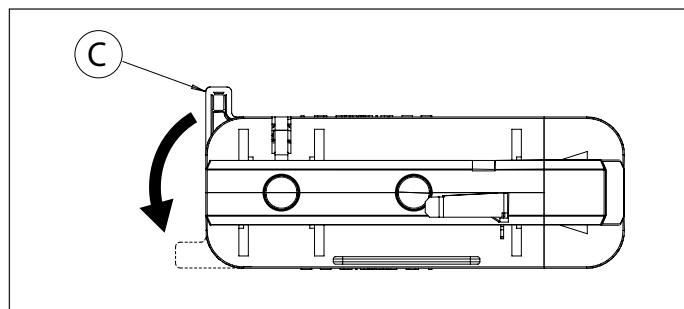


Fig. 4 Rotazioni camme  
Pic. 4 Cams rotation

### SELEZIONE DELLA FASE

Nel caso in cui il sistema binario è connesso ad un impianto trifase è possibile selezionare su quale fase (L1, L2 o L3) distribuire il singolo faretto, utilizzando il selettore A previsto sull'adattatore (fig.5).

### PHASE SELECTION

When the track is connected to a three-phase system it is possible to select the phase (L1, L2 o L3) to distribute the single luminaires in the system, by means of the proper selector (A) of the adaptor (pic.5).

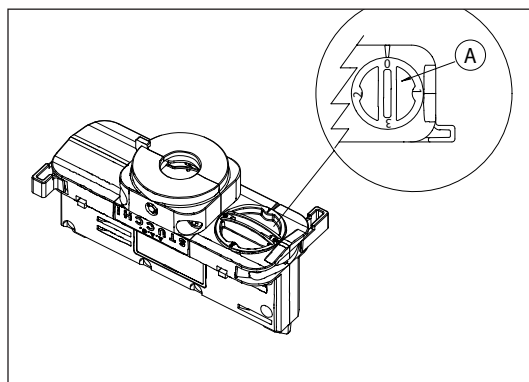


Fig. 5 Selettore di fase  
Pic. 5 Phase selector