

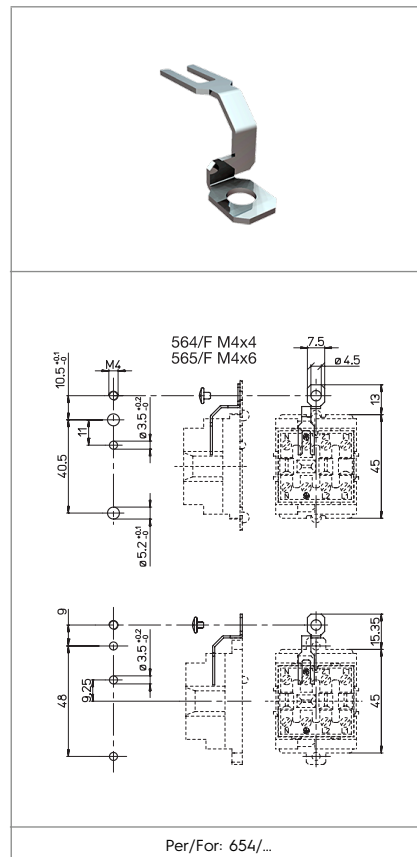
S-654/43


CONNESSIONE DI TERRA ALLA LAMIERA
EARTH CONNECTION TO LUMINAIRE

Dati tecnici
Technical data

Caratteristiche
Characteristics

in ottone nichelato
in nickel plated brass



 fissaggio con vite
screw fixing


564/F 565/F

Marchi di qualità
Quality marks

Direttive Europee
European directives

Conforme "RoHS"
"RoHS" compliant
Non soggetto alla "RAEE"
Not subject to "WEEE"

Pesi e confezioni
Weights and packaging

Art. Codice prodotti <i>Product references</i>	g Peso netto <i>Net weight</i>	n° pz per sacco <i>per bag</i>	n° pz per scatola <i>per box</i>	n° pz per cartone <i>per carton</i>
S-654/43	1,4	500		

Note

Notes