

666-F/A

666-F/A-26

MORSETTI PER APPARECCHI DI ILLUMINAZIONE
TERMINAL BLOCKS FOR LIGHTING FIXTURES

Dati tecnici

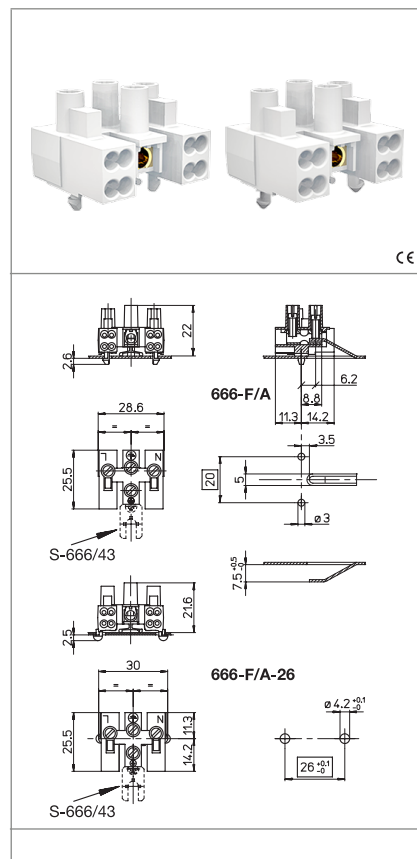
Technical data

- Poli - Poles	2P+E
- Corrente e tensione nominale - Rated current and voltage	6A-400V
- Temperatura massima di funzionamento (IEC) - Maximum operating temperature (IEC)	T85
- Grado di protezione - Protection index	IP20

Caratteristiche

Characteristics

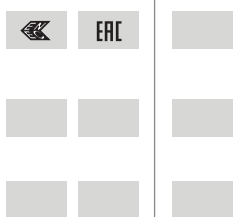
- Corpo in poliammide
- Polyamide body
- Corpo serrafilo in acciaio stagnato
- Internal part in tin plated steel
- Serrafilo di terra: morsetto a bussola con viti
- Earth clamping: screwed pillar terminal



 fissaggio ad innesto push-in fixing	 spessore lamiera di fissaggio fixing metal plate thickness 0,5-1,5	 spessore lamiera di fissaggio fixing metal plate thickness 0,6-1,2	
 0,5-1,5 serrafilo automatico a 4 fori push-wire terminals with 4 holes 0,5-1,5	 spelatura cavetti rigidi e flessibili rigid and flexible wires stripping 8-9	 serrafilo con vite e morsetto screw terminals 1-2,5	 entrata: vite uscita: automatico input side: screw output side: push wire
	 spelatura cavetti rigidi rigid wires stripping 8-9	 S-666/43	

Marchi di qualità

Quality marks



Direttive Europee

European directives

Conforme "RoHS"
"RoHS" compliant
Non soggetto alla "RAEE"
Not subject to "WEEE"

Pesi e confezioni

Weights and packaging

Art. Codice prodotti Product references	g Peso netto Net weight	n° pz per sacco per bag	n° pz per scatola per box	n° pz per cartone per carton
666-F/A	9,8	500		
666-F/A-26	10	500		

Note

Notes