

673/A

673/AR

MORSETTI PER APPARECCHI DI ILLUMINAZIONE
TERMINAL BLOCKS FOR LIGHTING FIXTURES

Dati tecnici

Technical data

- Poli - Poles	2P+E
- Corrente e tensione nominale - Rated current and voltage	10A-400V
- Temperatura massima di funzionamento (IEC) - Maximum operating temperature (IEC)	T85
- Grado di protezione - Protection index	IP20

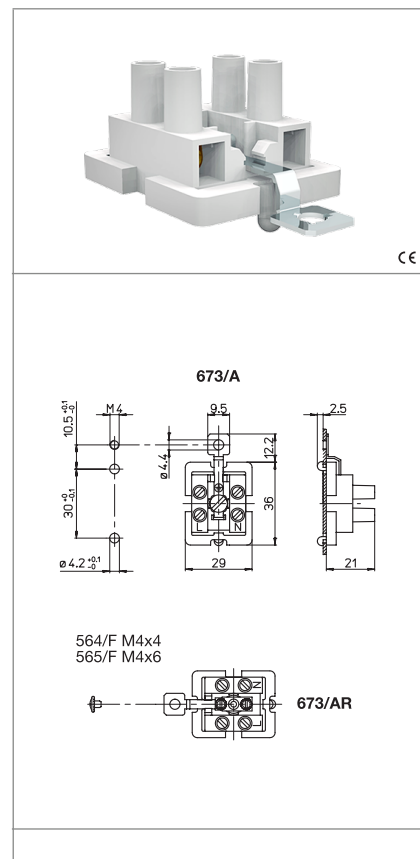
Caratteristiche

Characteristics

...R= morsetto di terra a bussola con viti

...R= with screwed earth facility

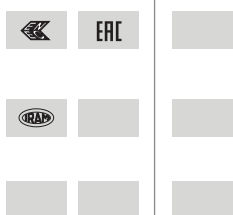
- Corpo in policarbonato bianco
- White polycarbonate body
- Corpo serrafilo in ottone
- Internal part in brass
- Connessione di terra in acciaio nichelato
- Earth connection in nickel plated steel



 fissaggio ad innesto push-in fixing	 spessore lamiera di fissaggio fixing metal plate thickness 0,6-1,2	 serrafilo con vite e morsetto screw terminals 1-2,5	 entrata: vite uscita: vite input side: screw output side: screw
 serrafilo con vite e morsetto screw terminals 1-2,5	 spelatura cavetti rigidi e flessibili rigid and flexible wires stripping 8-9	 spelatura cavetti rigidi e flessibili rigid and flexible wires stripping 8-9	 serrafilo con vite e morsetto screw terminals 1-2,5

Marchi di qualità

Quality marks



Direttive Europee

European directives

Conforme "RoHS"
"RoHS" compliant
Non soggetto alla "RAEE"
Not subject to "WEEE"

Pesi e confezioni

Weights and packaging

Art. Codice prodotti Product references	g Peso netto Net weight	n° pz per sacco per bag	n° pz per scatola per box	n° pz per cartone per carton
673/A	11	500	200	
673/AR	14,9		200	

Note

Notes