

EPS7214

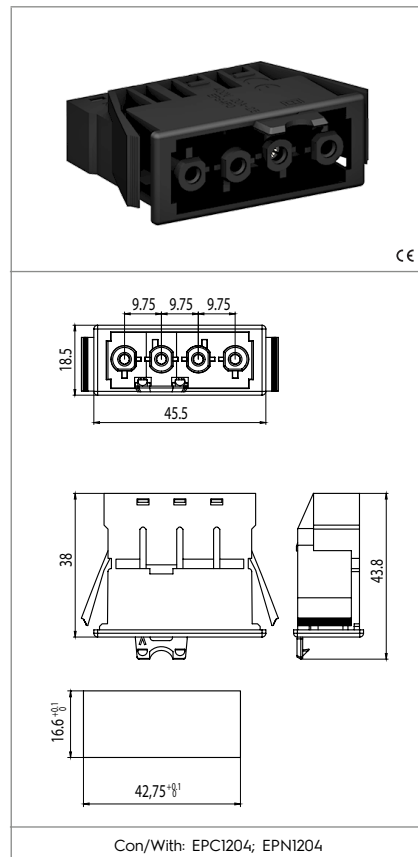
EPS7215

PRESE DI CONNESSIONE CON GANCIO PER FISSAGGIO A PARETE (EPS4FO)
CONNECTION SOCKETS WITH LOCKING DEVICE FOR PANEL MOUNTING (EPS4FO)

Dati tecnici
Technical data




| | |
|---|--------------|
| - Poli - Poles | 3P+E |
| - Corrente e tensione nominale - Rated current and voltage | 20A-250/400V |
| - Temperatura massima di funzionamento (IEC) - Maximum operating temperature (IEC) | T100 |
| - Grado di protezione - Protection index | IP20 |



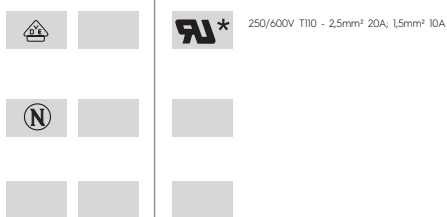
Caratteristiche
Characteristics

- Corpo in poliammide ...4= nero ...5= bianco
- Polyamide body ...4= black ...5= white
- Contatti in ottone argentato
- Silver plated brass contacts
- Marchiatura: 2 - N - T - 1
- Marking: 2 - N - E - 1

* Versione UR a richiesta
* UR version on demand

| | | | |
|---|---|---|--|
|  fissaggio ad innesto snap-in fixing |  spessore lamiera di fissaggio fixing metal plate thickness 0,5-1,2 |  serrafilo automatico a 2 fori push-wire terminals with 2 holes |  sezione conduttore flessibile con fascetta section of the flexible conductor with ferrule mm ² 0,5-1,5 |
|  sezione conduttori rigidi rigid conductor section mm ² 0,5-2,5 |  spelatura cavetti rigidi e flessibili con fascetta rigid and flexible with ferrule wires stripping 10 |  protetto IP40 quando accoppiato IP40 protected when plugged in | |

Marchi di qualità
Quality marks



Direttive Europee
European directives

Conforme "RoHS"
"RoHS" compliant

Pesi e confezioni
Weights and packaging

| Art. Codice prodotti Product references | g Peso netto Net weight | n° pz per sacco per bag | n° pz per scatola per box | n° pz per cartone per carton |
|---|-------------------------------|-------------------------------|---------------------------------|------------------------------------|
| EPS7214 | 23,9 | 100 | | |
| EPS7215 | 23,9 | 100 | | |
| | | | | |
| | | | | |
| | | | | |
| | | | | |
| | | | | |

Note

Notes

ISTRUZIONI DEL COSTRUTTORE MANUFACTURER'S INSTRUCTIONS

1. I connettori sono intesi per connessione e disconnessione esclusivamente in assenza di tensione
2. I test previsti nella norma EN61535+A1 sono stati eseguiti sui cavi 3/4/5G 1,5/2,5 H05VV-F ma i connettori EPC possono essere utilizzati con altri tipi di cavo a richiesta come Halogen free=H05ZIZI-F, Gomma=H07RN-F, Silicone=H05SS-F (in Spagna=RZI-K);
3. I connettori non sono adatti per l'installazione in aree facilmente accessibili
4. ELETPLAST informa che i prodotti EPC, quando questo è verificato e certificato da primari istituti di qualità (es. NEMKO, VDE), sono compatibili con prodotti similari di altri produttori. ELETPLAST è disponibile a informare sui marchi e i modelli per cui è stata certificata la compatibilità.

5. I connettori ELETPLAST non sono da intendersi come sostituzione delle spine e prese domestiche nazionali o prolunghe con adattatori multipli.
6. I connettori della serie EPCOM sono conformi alla norma EN61535+A1 solo se provvisti di dispositivo d'aggancio.

Prima di iniziare qualsiasi opera, l'installatore deve assicurarsi che l'interruttore generale sia posizionato su "OFF" per prevenire ogni possibile rischio elettrico.
Questi prodotti devono essere installati da un elettricista qualificato e cablati in conformità alle norme sul cablaggio IEE.

1. Installation couplers are intended for connection and disconnection without load, only;
2. EN61535+A1 Test has been made on the 3/4/5G 1,5/2,5 H05VV-F but EPC connectors can be used also with other cables types as upon request as Halogen free=H05ZIZI-F, Rubber=H07RN-F, Silicon=H05SS-F (cable for Spain=RZI-K);
3. This installation coupler is not suitable for installation in readily accessible areas;
4. ELETPLAST informs the installer that EPC Products when verified and certified by a quality brand testing company as (NEMKO or VDE) accept the compatibility with similar products made by other manufacturer. ELETPLAST verified the attendibility test will inform the customer what are the brands and items approved. Any other connection with similar products made by other brands companies are not accepted nor warranted by EP;
5. ELETPLAST's installation coupler systems are not replacements for the national domestic plug and socket outlet-system;
6. EPCOM connectors are compliant with EN61535+A1 only when used with locking device.

Before commencing any electrical work, ensure the mains isolator on the consumer unit / fuse board is in the 'OFF' position, to prevent the possibility of electric shock.
These products should be installed by a qualified electrician, and wired in accordance with the IEE Wiring Regulations.

| Marchio/Mark | 1,5 mm ² solid | 2,5 mm ² solid |
|---|---------------------------|---------------------------|
|  | 10 A | 20A |
|  | 10 A | 20 A* *For Canada 15 A |

VITI
Coppia di serraggio delle viti:

SCREWS
Screws torque:

| | EPN2 EPS2 | EPC3, 4, 5 | EPN3, 4, 5 | EPS3, 4, 5 |
|---------------------------------|-----------|------------|------------|------------|
| M3 per conduttori/M3 conductors | 0,5 Nm | 0,5 Nm | 0,5 Nm | 0,5 Nm |
| M3 per copertura/M3 cover | 0,3 Nm | 0,6 Nm | 0,6 Nm | 0,6 Nm |

LUNGHEZZA SGUAINATURA CAVO ED OPZIONI PER COPERTURA BLOCCACAVO

EPC3,4,5 con bloccacavo:

3P: 27mm (33mm PE) - ø7-8.3mm (versione standard),
ø9-10.5mm (versione M, disponibile a richiesta);
4P: 29mm (36mm PE) - ø8.4-10.5mm (standard version),
ø10.0-12.0mm (versione M, disponibile a richiesta);
5P: 31mm (39mm PE) - ø9.5-11.6mm (standard version),
ø13.0-14.0mm (versione M, disponibile a richiesta)

EPN3,4,5

3P: 27mm (35mm PE) - ø7.5-10.5mm (ø6-9.5mm con EPNR8)
4P: 32mm (40mm PE) - ø7.0-12.5mm
5P: 37mm (45mm PE) - ø9.5-14mm

EPN2, EPS2 Mini: 21mm - ø5.5-8mm
EPN3, EPS3 Mini: 20mm (24mm PE) - ø6-9mm
EPN5, EPS5 Mini: 30mm (38mm PE) - ø6-11mm

DISMANTLING LENGTH, STRAIN RELIEF COVERS OPTIONS

EPC3,4,5 with strain relief:

3P: 27mm (33mm PE) - ø7-8.3mm (standard version),
ø9-10.5mm (M version, available on demand);
4P: 29mm (36mm PE) - ø8.4-10.5mm (standard version),
ø10.0-12.0mm (M version, available on demand);
5P: 31mm (39mm PE) - ø9.5-11.6mm (standard version),
ø13.0-14.0mm (M version, available on demand)

EPN3,4,5:

3P: 27mm (35mm PE) - ø7.5-10.5mm (ø6-9.5mm with EPNR8)
4P: 32mm (40mm PE) - ø7.0-12.5mm
5P: 37mm (45mm PE) - ø9.5-14mm

EPN2, EPS2 Mini: 21mm - ø5.5-8mm
EPN5, EPS5 Mini: 20mm (24mm PE) - ø6-9mm
EPN5, EPS5 Mini: 30mm (38mm PE) - ø6-11mm