

## 676-F/A-ST

### MORSETTI PER APPARECCHI DI ILLUMINAZIONE TERMINAL BLOCKS FOR LIGHTING FIXTURES

#### Dati tecnici

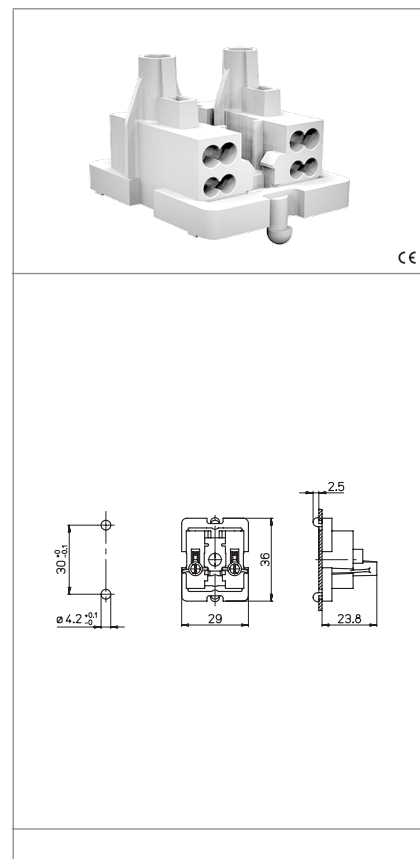
##### Technical data

- Poli - Poles	2P
- Corrente e tensione nominale - Rated current and voltage	6A-400V
- Temperatura massima di funzionamento (IEC) - Maximum operating temperature (IEC)	T85
- Grado di protezione - Protection index	IP20

#### Caratteristiche

##### Characteristics

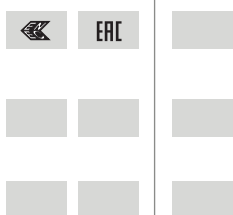
- Corpo in policarbonato bianco  
- White polycarbonate body
- Corpo serrafilo in acciaio stagnato  
- Internal part in tin plated steel



 fissaggio ad innesto push-in fixing	 spessore lamiera di fissaggio fixing metal plate thickness 0,6-1,2	 serrafilo con vite e morsetto screw terminals 1-2,5	 entrata: vite uscita: automatico input side: screw output side: push wire
 0,5-1,5 0,5-1 serrafilo automatico a 4 fori push-wire terminals with 4 holes	 8-9 spelatura cavetti rigidi rigid wires stripping	 8-9 spelatura cavetti rigidi rigid wires stripping 698	

#### Marchi di qualità

##### Quality marks



#### Direttive Europee

##### European directives

Conforme "RoHS"  
"RoHS" compliant  
Non soggetto alla "RAEE"  
Not subject to "WEEE"

#### Pesi e confezioni

##### Weights and packaging

Art. Codice prodotti Product references	g Peso netto Net weight	n° pz per sacco per bag	n° pz per scatola per box	n° pz per cartone per carton
676-F/A-ST	8	500		

#### Note

##### Notes