

676/V-ST

MORSETTI PER APPARECCHI DI ILLUMINAZIONE TERMINAL BLOCKS FOR LIGHTING FIXTURES

Dati tecnici

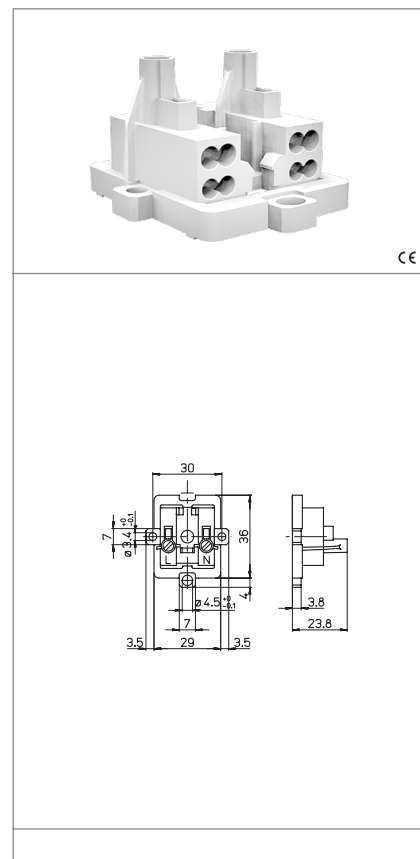
Technical data

| | |
|---|---------|
| - Poli - Poles | 2P |
| - Corrente e tensione nominale - Rated current and voltage | 6A-400V |
| - Temperatura massima di funzionamento (IEC) - Maximum operating temperature (IEC) | T85 |
| - Grado di protezione - Protection index | IP20 |

Caratteristiche

Characteristics

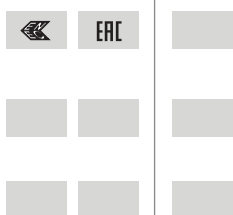
- Corpo in policarbonato bianco
- White polycarbonate body
- Corpo serrafilo in ottone stagnato
- Internal part in tin plated brass



| | | | |
|---|---|--|--|
|  fissaggio con vite screw fixing |  spelatura cavetti rigidi e flessibili rigid and flexible wires stripping |  serrafilo con vite e morsetto screw terminals |  entrata: vite uscita: automatico input side: screw output side: push wire |
|  0,5-1,5 serrafilo automatico a 4 fori push-wire terminals with 4 holes |  8-9 spelatura cavetti rigidi rigid wires stripping |  1-2,5 698 | |

Marchi di qualità

Quality marks



Direttive Europee

European directives

Conforme "RoHS"
"RoHS" compliant
Non soggetto alla "RAEE"
Not subject to "WEEE"

Pesi e confezioni

Weights and packaging

| Art. Codice prodotti Product references | g Peso netto Net weight | n° pz per sacco per bag | n° pz per scatola per box | n° pz per cartone per carton |
|---|-------------------------------|-------------------------------|---------------------------------|------------------------------------|
| 676/V-ST | 8,8 | 500 | | |
| | | | | |
| | | | | |
| | | | | |
| | | | | |

Note

Notes