

679/V-ST

MORSETTI PER APPARECCHI DI ILLUMINAZIONE TERMINAL BLOCKS FOR LIGHTING FIXTURES

Dati tecnici

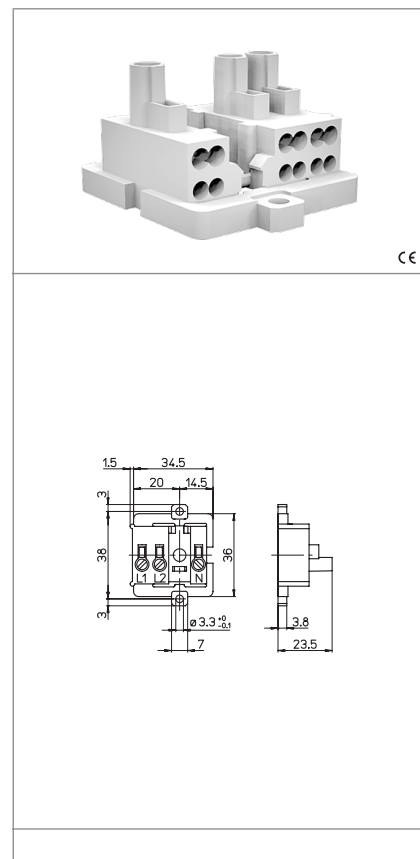
Technical data

- Poli - Poles	3P
- Corrente e tensione nominale - Rated current and voltage	6A-400V
- Temperatura massima di funzionamento (IEC) - Maximum operating temperature (IEC)	T85
- Grado di protezione - Protection index	IP20

Caratteristiche

Characteristics

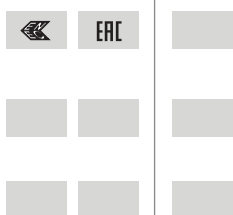
- Corpo in policarbonato bianco
- White polycarbonate body
- Corpo serrafilo in ottone stagnato
- Internal part in tin plated brass



 fissaggio con vite screw fixing		 serrafilo con vite e morsetto screw terminals	 entrata: vite uscita: automatico input side: screw output side: push wire
 0,5-1,5 serrafilo automatico a 4 fori push-wire terminals with 4 holes	 8-9 spelatura cavetti rigidi e flessibili rigid and flexible wires stripping	 1-2,5 serrafilo con vite e morsetto screw terminals	
 0,5-1 serrafilo automatico a 4 fori push-wire terminals with 4 holes	 8-9 spelatura cavetti rigidi rigid wires stripping		

Marchi di qualità

Quality marks



Direttive Europee

European directives

Conforme "RoHS"
"RoHS" compliant
Non soggetto alla "RAEE"
Not subject to "WEEE"

Pesi e confezioni

Weights and packaging

Art. Codice prodotti Product references	g Peso netto Net weight	n° pz per sacco per bag	n° pz per scatola per box	n° pz per cartone per carton
679/V-ST	11,8	500		

Note

Notes