

610/VL-5P-M25-B

CONNESSIONE LINEARE IN LINE CONNECTOR

Dati tecnici

Technical data

- Poli - Poles	4P+E
- Corrente e tensione nominale - Rated current and voltage	32A-450V
- Temperatura massima di funzionamento (IEC) - Maximum operating temperature (IEC)	T85
- Grado di protezione - Protection index	IP66/68

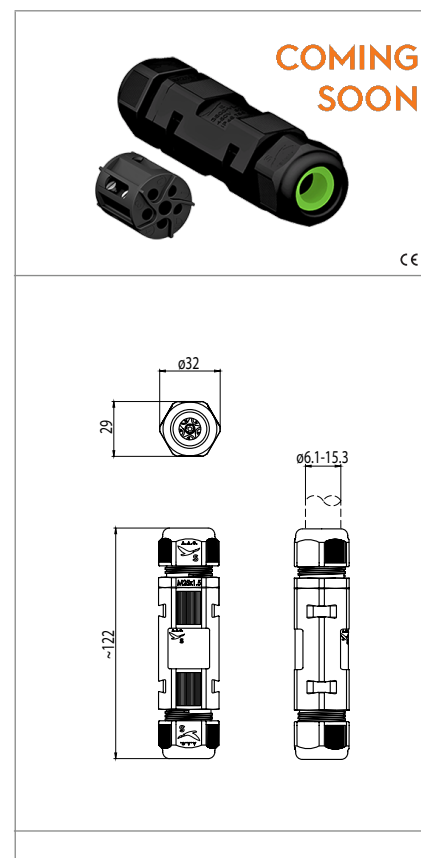
Caratteristiche




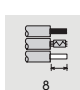

Characteristics

- Corpo in PA66 GTW 960°C nero
- Black PA66 GTW 960°C body
- Corpo morsetteria in PA66 GF V0 GTW 960°C
- Terminal block body in PA66 GF V0 GTW 960°C
- Corpo serrafilo in ottone nichelato
- Internal part in nickel plated brass
- Guarnizioni pressacavo in NBR 70 shore
- Seals for cable gland in NBR 70 shore
- Gommini pressacavo in TPE verde
- Gland grommets in green TPE

Norme di riferimento: EN60998-1:2004; EN60998-2-1:2004; EN60529:1991+A1:2000

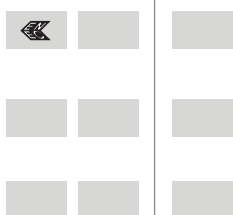
Reference standards: EN60998-1:2004; EN60998-2-1:2004; EN60529:1991+A1:2000



 senza fissaggio without fixing	 serrafili: vite-vite terminals: screw-screw	 serrafilo con vite e morsetto screw terminals	 spelatura cavetti rigidi e flessibili (con o senza fascetta) rigid and flexible wires stripping (with or without ferrule)
 protetto IP66/68 (40m/3h) IP66/68 protected (40m/3h)			

Marchi di qualità

Quality marks



Direttive Europee

European directives

Conforme "RoHS"
"RoHS" compliant

Pesi e confezioni

Weights and packaging

Art. Codice prodotti Product references	g Peso netto Net weight	n° pz per sacco per bag	n° pz per scatola per box	n° pz per cartone per carton
610/VL-5P-M25-B				

Note - La temperatura massima di funzionamento T è la massima temperatura ambiente alla quale il connettore può funzionare con il valore di corrente nominale indicato (EN/IEC60998). Limite di temperatura inferiore / superiore è: -40 °C / +85 °C (EN/IEC60998).

Notes - The maximum operating temperature T is the maximum ambient temperature for the connector working at the rated current value indicated (EN/IEC60998). Temperature lower/upper limits: -40 °C / +85 °C (EN/IEC60998).

AVVERTENZE E ISTRUZIONI DI MONTAGGIO GIUNTI IP66/68 SERIE 610

I giunti devono essere collegati al cavo in assenza di tensione.

CAVI UTILIZZABILI:

Guarnizione \varnothing 6,5 mm:

Guarnizione \varnothing 8 mm:

4P: FROR 4x0,75
FROR 4x1
FROR 4x1,5
FS18OR18 4x1
FS18OR18 4x1,5
FS18OR18 4x2,5
H05VV-F 4x0,75
H05VV-F 4x1
H05VV-F 4x1,5
H05SS-F/G 4x1
H05RN-F 4x0,75
H07RN-F 4x1
OFLEX HEAT 145MC 4x1,5

Guarnizione \varnothing 11 mm:

4P: FROR 4x2,5
H05VV-F 4x2,5
H07RN-F 4x1,5
FG16OR16 4x1,5
OFLEX HEAT 145MC 4x2,5

Guarnizione \varnothing 14,5 mm:

4P: FROR 4x4
H07RN-F 4x2,5
H07RN-F 4x4
FG70R 4x2,5
FG16OR16 4x4

WARNINGS AND MOUNTING INSTRUCTIONS FOR IP66/68 SERIES 610 COUPLINGS

Couplings must be connected to the cable out of voltage.

SUITABLE CABLES:

\varnothing 6,5 mm grommet:

5P: FLEXOIL PLUS 5x1

\varnothing 8 mm grommet:

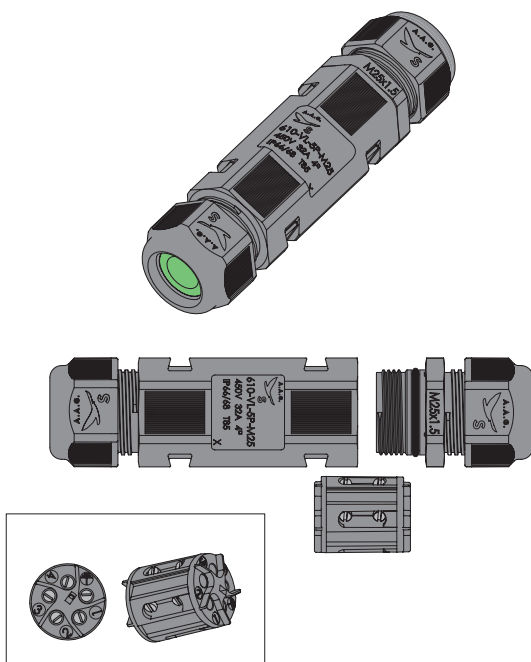
5P: FROR 5x0,5
FROR 5x0,75
FS18OR18 5x1
FS18OR18 5x1,5
H05VV-F/G 5x0,75
H05VV-F/G 5x1

\varnothing 11 mm grommet:

5P: FROR 5x1
FROR 5x1,5
FS18OR18 5x2,5
H05VV-F 5x1,5
H05VV-F 5x2,5
H07RN-F 5x1
H07RN-F 5x1,5
FG70H2R 5x1,5
FLEXOIL (FROR) 5x1,5
FLEXOIL (FROR) 5x2,5
FG70M1 5x1,5

\varnothing 14,5 mm grommet:

5P: FROR 5x2,5
FROR 5x4
H07RN-F 5x2,5
H07RN-F 5x4
FG70H2R 5x2,5
FG70M1 5x2,5
FTG100M1 5x1,5
FTG100M1 5x2,5



**Guarnizioni (\varnothing ext 20,9mm)
Grommets (\varnothing ext 20,9mm)**



\varnothing 6,5: Per cavi da \varnothing 6,7 mm
For \varnothing 6,7 mm cable



\varnothing 8: Per cavi da \varnothing 6,1 a \varnothing 9,4 mm
For cable from \varnothing 6,1 to \varnothing 9,4 mm



\varnothing 11: Per cavi da \varnothing 9,3 a \varnothing 11,7mm
For cable from \varnothing 9,3 to \varnothing 11,7mm



\varnothing 14,5: Per cavi da \varnothing 12 a \varnothing 15,3mm
For cable from \varnothing 12 to \varnothing 15,3mm

