

## 610/VS-3P-M20-B

### CONNESSIONE LINEARE IN LINE CONNECTOR

#### Dati tecnici

##### Technical data

- Poli - Poles	2P+E
- Corrente e tensione nominale - Rated current and voltage	32A-450V
- Temperatura massima di funzionamento (IEC) - Maximum operating temperature (IEC)	T85
- Grado di protezione - Protection index	IP66/68

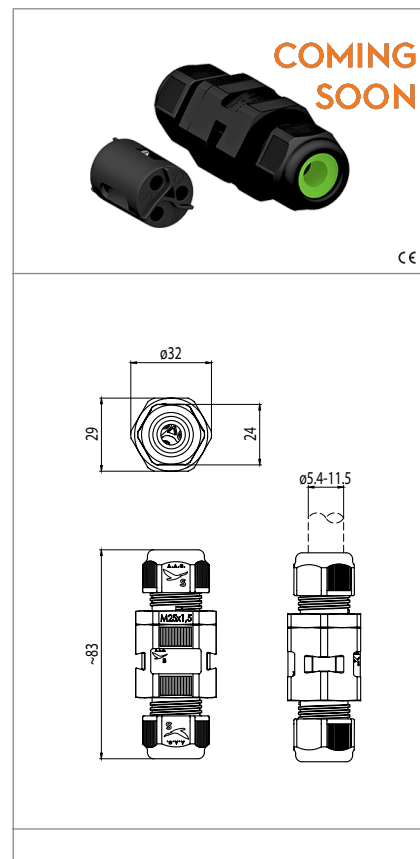
#### Caratteristiche

##### Characteristics

- Corpo in PA66 GTW 960°C nero  
- Black PA66 GTW 960°C body
- Corpo morsetteria in PA66 GF V0 GTW 960°C  
- Terminal block body in PA66 GF V0 GTW 960°C
- Corpo serrafilo in ottone nichelato  
- Internal part in nickel plated brass
- Guarnizioni pressacavo in NBR 70 shore  
- Seals for cable gland in NBR 70 shore
- Gommini pressacavo in TPE verde  
- Gland grommets in green TPE

Norme di riferimento: EN60998-1:2004; EN60998-2-1:2004; EN60529:1991+A1:2000

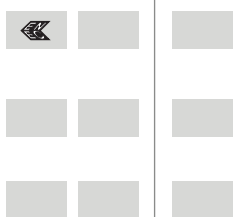
Reference standards: EN60998-1:2004; EN60998-2-1:2004; EN60529:1991+A1:2000



 senza fissaggio without fixing	 serrafili: vite-vite terminals: screw-screw	 serrafilo con vite e morsetto screw terminals	 spelatura cavetti rigidi e flessibili (con o senza fascetta) rigid and flexible wires stripping (with or without ferrule)
 protetto IP66/68 (40m/3h) IP66/68 protected (40m/3h)			

#### Marchi di qualità

##### Quality marks



#### Direttive Europee

##### European directives

Conforme "RoHS"  
"RoHS" compliant

#### Pesi e confezioni

##### Weights and packaging

Art. Codice prodotti Product references	g Peso netto Net weight	n° pz per sacco per bag	n° pz per scatola per box	n° pz per cartone per carton
610/VS-3P-M20-B				

**Note** - La temperatura massima di funzionamento T è la massima temperatura ambiente alla quale il connettore può funzionare con il valore di corrente nominale indicato (EN/IEC60998). Limite di temperatura inferiore / superiore è: -40 °C / +85 °C (EN/IEC60998).

**Notes** - The maximum operating temperature T is the maximum ambient temperature for the connector working at the rated current value indicated (EN/IEC60998). Temperature lower/upper limits: -40 °C / +85 °C (EN/IEC60998).

## AVVERTENZE E ISTRUZIONI DI MONTAGGIO GIUNTI IP66/68 SERIE 610

I giunti devono essere collegati al cavo in assenza di tensione.

### CAVI UTILIZZABILI:

Guarnizione  $\varnothing$  6,5 mm:

2P: FROR 2x0,75  
FS18OR18 2x1  
FS18OR18 2x1,5  
H05VV-F 2x0,75  
H05VV-F 2x1  
H05RN-F 2x0,75  
H05RN-F 2x1

Guarnizione  $\varnothing$  8 mm:

2P: FROR 2x1  
FROR 2x1,5  
FS18OR18 2x2,5  
H05SS-F/G 2x1  
H05VV-F 2x1,5  
H05VV-F 2x2,5  
H07RN-F 2x1  
H07RN-F 2x1,5

Guarnizione  $\varnothing$  11 mm:

2P: FROR 2x2,5  
H07RN-F 2x2,5  
H07RN-F 2x4  
FG70R 2x1,5  
FG16OR16 2x2,5

## WARNINGS AND MOUNTING INSTRUCTIONS FOR IP66/68 SERIES 610 COUPLINGS

Couplings must be connected to the cable out of voltage.

### SUITABLE CABLES:

$\varnothing$  6,5 mm grommet:

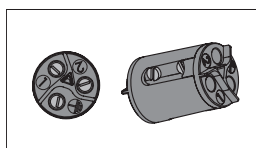
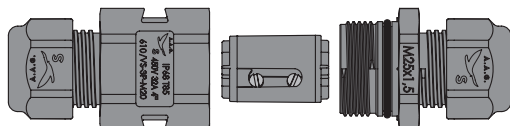
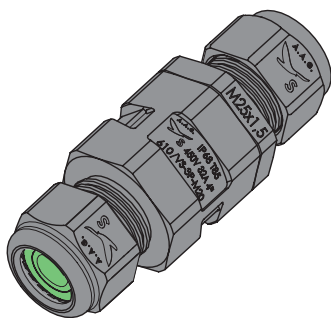
3P: FROR 3x0,5  
FROR 3x0,75  
FS18OR18 3x1  
FS18OR18 3x1,5  
H05VV-F 3x0,75  
H05RN-F 3x0,75  
H05RN-F 3x1

$\varnothing$  8 mm grommet:

3P: FROR 3x1  
FROR 3x1,5  
FS18OR18 3x2,5  
H05VV-F 3x1  
H05VV-F 3x1,5  
H05SS-F/G 3x0,75  
H05SS-F/G 3x1,5  
H05Z1Z1-F Halogen free 3x1  
H07RN-F 3x1

$\varnothing$  11 mm grommet:

3P: FROR 3x2,5  
FROR 3x4  
FG16OR16 3x1,5  
H05SS-F/G 3x2,5  
H05VV-F 3x2,5  
H07RN-F 3x1,5  
H07RN-F 3x2,5



### Guarnizioni ( $\varnothing$ ext 16mm) Grommets ( $\varnothing$ ext 16mm)



$\varnothing$ 6,5: Per cavi da  $\varnothing$  5,4 a  $\varnothing$  6,8 mm  
For cable from  $\varnothing$  5,4 to  $\varnothing$  6,8 mm



$\varnothing$ 8: Per cavi da  $\varnothing$  6,6 a  $\varnothing$  9 mm  
For cable from  $\varnothing$  6,6 to  $\varnothing$  9 mm



$\varnothing$ 11: Per cavi da  $\varnothing$  9,3 a  $\varnothing$  11,5 mm  
For cable from  $\varnothing$  9,3 to  $\varnothing$  11,5 mm

