

610/VS-3P-M25-B

CONNESSIONE LINEARE IN LINE CONNECTOR

Dati tecnici

Technical data

- Poli - Poles	2P+E
- Corrente e tensione nominale - Rated current and voltage	32A-450V
- Temperatura massima di funzionamento (IEC) - Maximum operating temperature (IEC)	T85
- Grado di protezione - Protection index	IP66/68

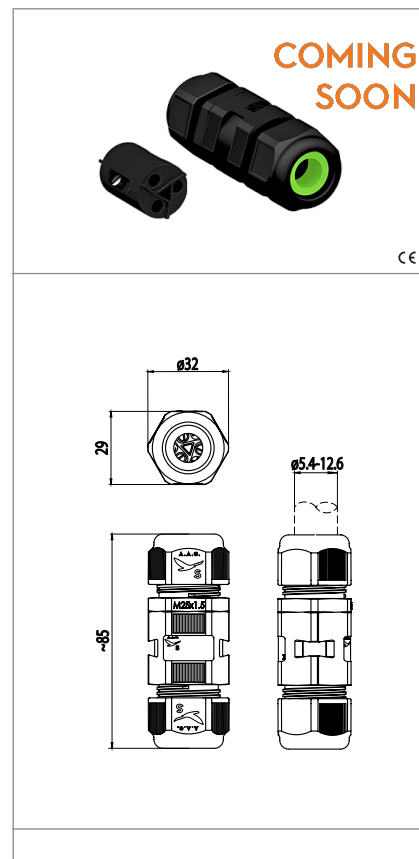
Caratteristiche

Characteristics

- Corpo in PA66 GTW 960°C nero
- Black PA66 GTW 960°C body
- Corpo morsetteria in PA66 GF V0 GTW 960°C
- Terminal block body in PA66 GF V0 GTW 960°C
- Corpo serrafilo in ottone nichelato
- Internal part in nickel plated brass
- Guarnizioni pressacavo in NBR 70 shore
- Seals for cable gland in NBR 70 shore
- Gommini pressacavo in TPE verde
- Gland grommets in green TPE

Norme di riferimento: EN60998-1:2004; EN60998-2-1:2004; EN60529:1991+A1:2000

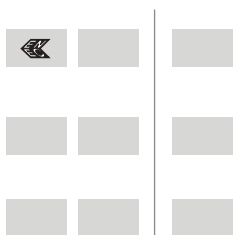
Reference standards: EN60998-1:2004; EN60998-2-1:2004; EN60529:1991+A1:2000



 senza fissaggio without fixing	 serrafili: vite-vite terminals: screw-screw	 serrafilo con vite e morsetto screw terminals	 spelatura cavetti rigidi e flessibili (con o senza fascetta) rigid and flexible wires stripping (with or without ferrule)
 protetto IP66/68 (40m/3h) IP66/68 protected (40m/3h)			

Marchi di qualità

Quality marks



Direttive Europee

European directives

Conforme "RoHS"
"RoHS" compliant

Pesi e confezioni

Weights and packaging

Art. Codice prodotti Product references	g Peso netto Net weight	n° pz per sacco per bag	n° pz per scatola per box	n° pz per cartone per carton
610/VS-3P-M25-B				

Note - La temperatura massima di funzionamento T è la massima temperatura ambiente alla quale il connettore può funzionare con il valore di corrente nominale indicato (EN/IEC60998). Limite di temperatura inferiore / superiore è: -40 °C / +85 °C (EN/IEC60998).

Notes - The maximum operating temperature T is the maximum ambient temperature for the connector working at the rated current value indicated (EN/IEC60998). Temperature lower/upper limits: -40 °C / +85 °C (EN/IEC60998).

AVVERTENZE E ISTRUZIONI DI MONTAGGIO GIUNTI IP66/68 SERIE 610

I giunti devono essere collegati al cavo in assenza di tensione.

CAVI UTILIZZABILI:

Guarnizione \varnothing 6,5 mm:

2P: FROR 2x0,75
FS18ORI8 2x1
FS18ORI8 2x1,5
H05VV-F 2x0,75
H05VV-F 2x1
H05RN-F 2x0,75
H05RN-F 2x1

Guarnizione \varnothing 8 mm:

2P: FROR 2x1
FROR 2x1,5
FROR 2x2,5
FS18ORI8 2x1,5
FS18ORI8 2x2,5
H05VV-F 2x0,75
H05VV-F 2x1
H05VV-F 2x1,5
H05VV-F 2x2,5
H05SS-F/G 2x1
H05RN-F 2x0,75
H05RN-F 2x1
H07RN-F 2x1
H07RN-F 2x1,5

Guarnizione \varnothing 11 mm:

2P: H07RN-F 2x2,5
H07RN-F 2x4
FG70R 2x1,5
FG16ORI6 2x2,5

Guarnizione \varnothing 14,5 mm:

2P: FG16ORI6 2x4

WARNINGS AND MOUNTING INSTRUCTIONS FOR IP66/68 SERIES 610 COUPLINGS

Couplings must be connected to the cable out of voltage.

SUITABLE CABLES:

\varnothing 6,5 mm grommet:

3P: FROR 3x0,5
FROR 3x0,75
FS18ORI8 3x1
FS18ORI8 3x1,5
H03VV-F 3x0,75
H05VV-F 3x0,75
H05RN-F 3x0,75
H05RN-F 3x1

\varnothing 8 mm grommet:

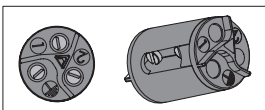
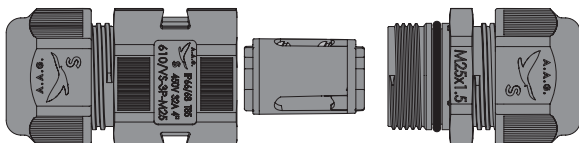
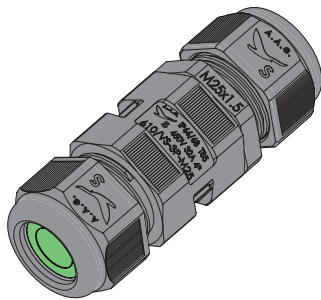
3P: FROR 3x0,5
FROR 3x1
FROR 3x1,5
FS18ORI8 3x1
FS18ORI8 3x1,5
FS18ORI8 3x2,5
H05VV-F 3x0,75
H05VV-F 3x1
H05VV-F 3x1,5
H05VV-F 3x2,5
H05SS-F/G 3x0,75
H05SS-F/G 3x1,5
H05RN-F 3x0,75
H05RN-F 3x1
H05Z1Z1-F 3x1
H07RN-F 3x1

\varnothing 11 mm grommet:

3P: FROR 3x2,5
FROR 3x4
H05SS-F/G 3x2,5
H07RN-F 3x1,5
H07RN-F 3x2,5
FG16ORI6 3x1,5

\varnothing 14,5 mm grommet:

3P: H07RN-F 3x4
FG70R 3x2,5
FG16ORI6 3x4



Guarnizioni (\varnothing ext 20,9mm) Grommets (\varnothing ext 20,9mm)



\varnothing 6,5: Per cavi da \varnothing 5,4 a \varnothing 6,8 mm
For cable from \varnothing 5,4 to \varnothing 6,8 mm



\varnothing 8: Per cavi da \varnothing 7 a \varnothing 9,3 mm
For cable from \varnothing 7 to \varnothing 9,3 mm



\varnothing 11: Per cavi da \varnothing 10 a \varnothing 11,5 mm
For cable from \varnothing 10 to \varnothing 11,5 mm



\varnothing 14,5: Per cavi da \varnothing 12,2 a \varnothing 12,6 mm
For cable from \varnothing 12,2 to \varnothing 12,6 mm

