

3801/V-F-4P-BK

SPINA DI CONNESSIONE PROTETTA PER FISSAGGIO A PARETE PROTECTED CONNECTION PLUG FOR PANEL MOUNTING

Dati tecnici

Technical data

- Poli - Poles	3P+E
- Corrente e tensione nominale - Rated current and voltage	16A-400V
- Temperatura massima di funzionamento (IEC) - Maximum operating temperature (IEC)	T100
- Grado di protezione - Protection index	IP66/68
- Grado di inquinamento - Pollution degree	2

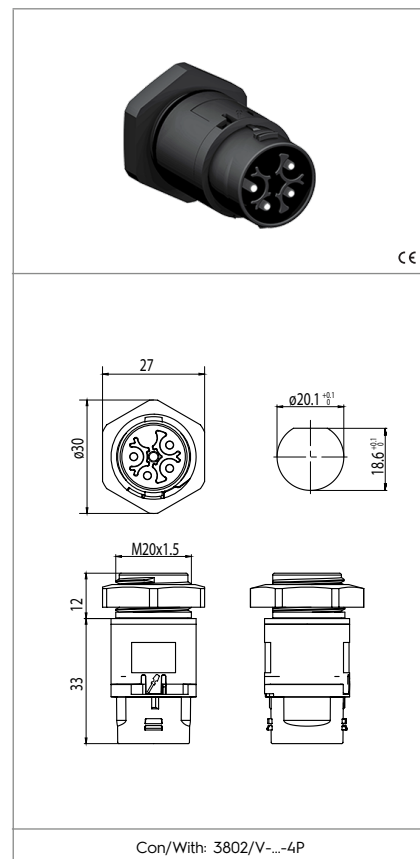
Caratteristiche

Characteristics

- Corpo in poliammide nera
- Black polyamide body
- Contatti in ottone argentato
- Silver plated brass contacts

marchiature: 1,2,3,T

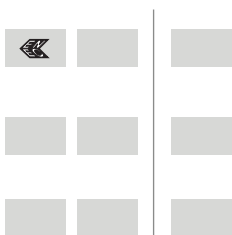
Marking: 1,2,3,E



 fissaggio con dado fixing with nut	 spessore lamiera di fissaggio fixing metal plate thickness 0,75-6	 serrafile con vite e morsetto screw terminals	 diametro conduttore flessibile con fascetta diameter of the flexible conductor with ferrule max.1,4
 sezione conduttore flessibile section of the flexible conductor 0,5-1,5	 sezione conduttori rigidi rigid conductor section 0,5-1,5	 spelatura cavetti rigidi e flessibili (con o senza fascetta) rigid and flexible wires stripping (with or without ferrule) 6	 EN61535 adatto per tensione di accensione ad impulsi fino a... suitable for impulse ignition voltage up to... 4kV
 IP66 IP68 protetto IP66/68 (3m/2h) IP66/68 protected (3m/2h)			

Marchi di qualità

Quality marks



Direttive Europee

European directives

Conforme "RoHS"
"RoHS" compliant

Pesi e confezioni

Weights and packaging

Art. Codice prodotti Product references	g Peso netto Net weight	n° pz per sacco per bag	n° pz per scatola per box	n° pz per cartone per carton
3801/V-F-4P-BK				

Note

Notes

AVVERTENZE E ISTRUZIONI DI MONTAGGIO CONNETTORI PROTETTI IP66/68 SERIE 3800

Installationskupplungen sind nur für den Anschluss und die Trennung ohne Last bestimmt.

Das Netzkabel muss immer an den Anschluss 3802 / M ... angeschlossen werden.

Die Übereinstimmung mit IEC61535 verhindert nicht die gefährliche Kompatibilität des Installationssteckers mit denen anderer Hersteller.

Es ist notwendig, Kabel mit einem für den Strom geeigneten Querschnitt für die mögliche Durchverbindung zu verwenden, und es ist möglich, Kabel mit einem unteren Abschnitt zu verwenden, um die Stromversorgung der Leuchte abzuleiten.

Die Installationsstecker ersetzen keine hausinternen Stecksysteme für den Hausgebrauch.

Die Steckverbinder der Serie 3800 sind nicht für die Installation in leicht zugänglichen Bereichen geeignet.

GEEIGNETE KABEL::

Mit 3800/117 Dichtung (ø6,5mm):

- FROR: 2X0,75mm²; 3X0,5mm²; 3X0,75mm²; 5X0,5mm²; 5X0,75mm²
- H05RN-F: 2X0,75mm²; 3X0,75mm²; 3X1mm²;
- H05SS-F/G: 2x1mm²; 3x0,75mm²
- H05VV-F: 2x0,75mm²; 2x1mm²; 3x0,75mm²; 3x1mm²
- FLEX OIL PLUS: 5x1mm²

Mit 3800/118 Dichtung (ø8mm):

- FROR: 2X1mm²; 2X1,5mm²; 3X1mm²; 3X1,5mm²; 4X1mm²;
- H07RN-F: 2X1mm²
- H05VV-F: 2X1,5mm²; 3X1,5mm²
- G/Silicone: 3X1,5mm²
- H05ZIZI-F Halogen free: 3X1mm²
- H05RN-F: 4X0,75mm²
- H05SS-F/G: 4X1mm²; 5X1mm²

Mit 3800/119 Dichtung (ø11,5mm):

- FG7OR: 2X1,5mm²; 3X1,5mm²
- FROR: 4X1,5mm²; 5X1mm²; 5X1,5mm²;
- H07RN-F: 4X1mm²; 4X1,5mm²; 5X1,5mm²
- H05VV-F: 4X1,5mm²; 5X1,5mm²
- OFLEX HEAT 145MC: 4X1,5mm²
- FG70H2R: 5X1,5mm²
- FLEX OIL (FROR): 5X1,5mm²
- OFLEX HEAT: 5X1,5mm²
- FG7OMI: 5X1,5mm²

WARNINGS AND MOUNTING INSTRUCTIONS FOR IP66/68 SERIES 3800 CONNECTORS

Installation couplers are intended for connection and disconnection without load, only.

The supply cable must be always connected to the connection socket. 3802/M... .

Compliance with IEC61535 does not prevent dangerous compatibility between different manufacturer installation coupler system.

Wires with a suitable section for the current involved must be used for the eventual passing through connection and wires with reduced section can be used to supply the internal circuit of the lighting fitting.

Installation coupler system are not replacement for the national domestic plug and socket system.

3800 series connectors are not suitable for installation in easily accessible areas.

SUITABLE CABLES:

With 3800/117 gasket (ø6,5mm):

- FROR: 2X0,75mm²; 3X0,5mm²; 3X0,75mm²; 5X0,5mm²; 5X0,75mm²
- H05RN-F: 2X0,75mm²; 3X0,75mm²; 3X1mm²;
- H05SS-F/G: 2x1mm²; 3x0,75mm²
- H05VV-F: 2x0,75mm²; 2x1mm²; 3x0,75mm²; 3x1mm²
- FLEX OIL PLUS: 5x1mm²

With 3800/118 gasket (ø8mm):

- FROR: 2X1mm²; 2X1,5mm²; 3X1mm²; 3X1,5mm²; 4X1mm²;
- H07RN-F: 2X1mm²
- H05VV-F: 2X1,5mm²; 3X1,5mm²
- G/Silicone: 3X1,5mm²
- H05ZIZI-F Halogen free: 3X1mm²
- H05RN-F: 4X0,75mm²
- H05SS-F/G: 4X1mm²; 5X1mm²

With 3800/119 gasket (ø11,5mm):

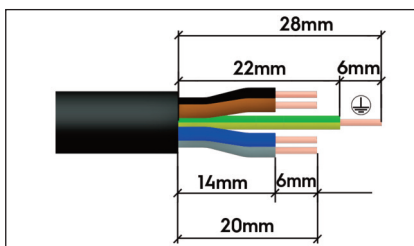
- FG7OR: 2X1,5mm²; 3X1,5mm²
- FROR: 4X1,5mm²; 5X1mm²; 5X1,5mm²;
- H07RN-F: 4X1mm²; 4X1,5mm²; 5X1,5mm²
- H05VV-F: 4X1,5mm²; 5X1,5mm²
- OFLEX HEAT 145MC: 4X1,5mm²
- FG70H2R: 5X1,5mm²
- FLEX OIL (FROR): 5X1,5mm²
- OFLEX HEAT: 5X1,5mm²
- FG7OMI: 5X1,5mm²

BAUANLEITUNG FÜR STECKVERBINDER MIT SCHRAUBKLEMMEN

Kabel und Abisolierlängen; Dichtungsauswahl.

MOUNTING INSTRUCTION FOR CONNECTORS WITH SCREW TERMINALS

Cable and conductors strip lengths; gasket choices.



3800/117: $4,5 < \varnothing < 6,5$



3800/118: $6,5 < \varnothing < 8$
(geliefert mit 2P/supplied with 2P)



3800/119: $8 < \varnothing < 11,5$
(geliefert mit 3-4-5P/supplied with 3-4-5P)

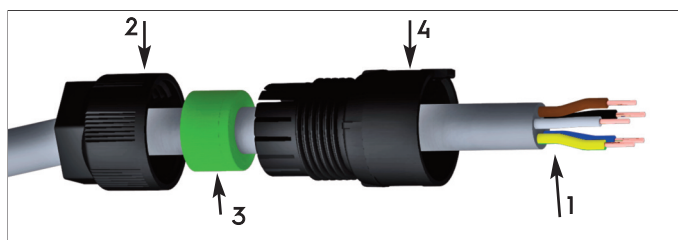


Kabelanschluss

Kabel (1) durch die Gegenmutter (2), Dichtung (3) und Verschraubung (4) einführen.

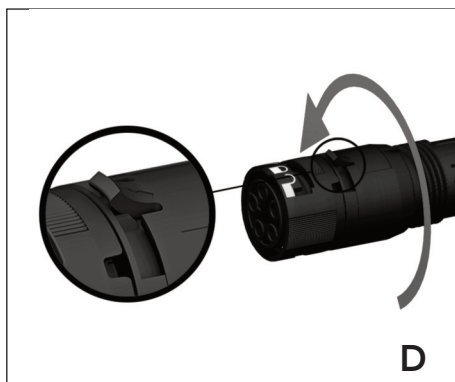
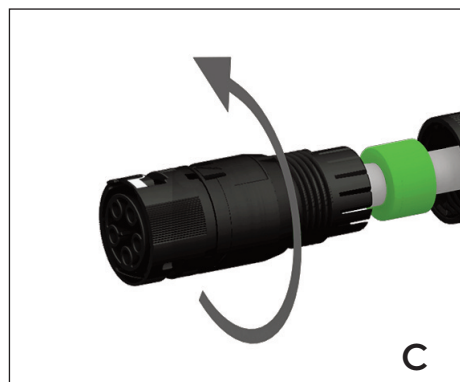
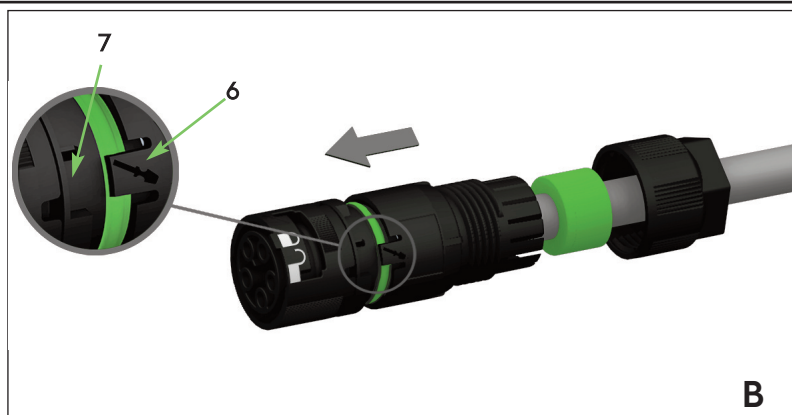
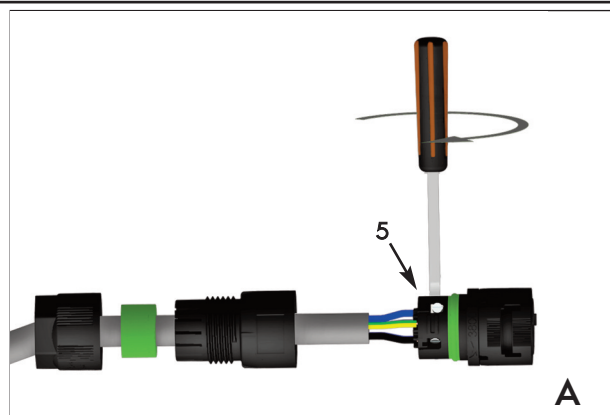
Wires connection

Insert the cable (1) through the clamp nut (2), the gasket (3) and the body (4).



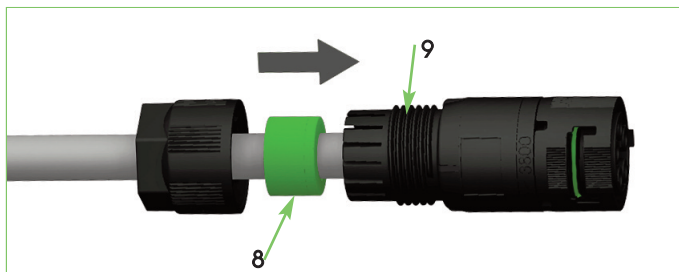
Die Anschlussleitungen anklammern (5). Das Anschlusssteil in die Verschraubung einführen, bis der Riegel (6) in der Aussparung vollständig eingesetzt ist (7) (Abb. B). Die Verschraubung bis zur korrekten Position drehen (Abb. E).

Connect the conductors into the screw terminals (5). Insert the module into the body so that the tab (6) is placed inside the cavity (7) (pic B). Rotate the body to reach the correct position (pic E).



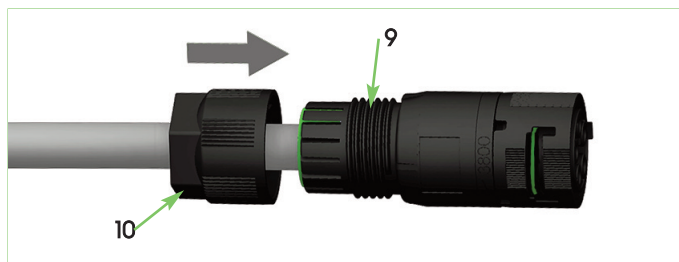
Die Dichtung (8) in die Verschraubung (9) einsetzen.

Place the gasket (8) into the connector body(9).



Die Gegenmutter (10) auf die Verschraubung (9) drehen um das Kabel und die Dichtung zu fixieren. Die Gegenmutter (10) mit einem Schraubenschlüssel mit 2,5Nm anziehen, während die Verschraubung in Position bleibt.

Tighten the nut (10) on the body (9) to lock the cable and tighten the gasket. The nut (10) must be tightened with a wrench applying a force of 2,5 Nm while keeping the body of the connector in place.



ACHTUNG

Um die Schutzklasse sicherzustellen, darf die Verbindung keiner Biegekraft ausgesetzt sein (bspw. keine Zugkräfte am Kabel etc.).


N.B.: Der Krümmungsradius des Anschlusskabels muss mindestens um das 4-fache größer sein als der Kabeldurchmesser.


CAUTION

To ensure protection category do not expose the connection to any bending force (e.g. do not attach weight to the cable, etc.).

N.B.: The minimum bending radius for conductors has to be more than 4 times the conductor diameter.



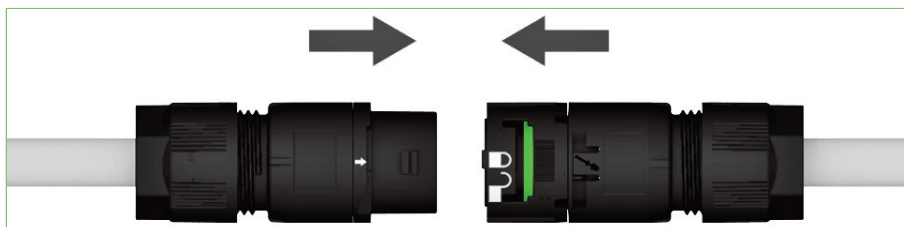
Im Falle der Demontage der Verschraubung, den Riegel  mit einem Schraubendreher anheben und das Anschlussstück drehen lt. nachfolgender Abbildung.

In case you need to dismantle the product, lift the tab  with a tool and rotate the product as per picture.



ANLEITUNG FÜR DIE STECKVERBINDUNG


Zur Verbindung den Stecker in die Kupplung einführen.



Bei korrekter Zusammenfügung zeigt der Pfeil auf das geschlossene Schloss-Symbol .

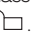
INSTRUCTIONS FOR CONNECTOR COUPLING

Couple connectors inserting the plug into the socket.


Once coupled completely the indicator will show the secure position .



ANLEITUNG ZUM LÖSEN DER STECKVERBINDER

Mit Hilfe des Werkzeuges eine Drehbewegung ausführen, sodass der Verbindungskragen auf das offene Schloss-Symbol  zeigt.

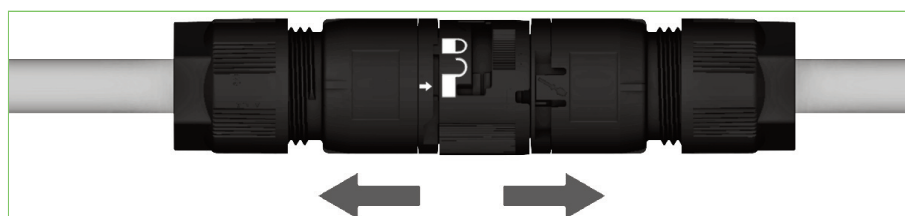
INSTRUCTIONS FOR UNCOUPLING THE CONNECTORS

Rotate the tool so that collar reaches the unlocking position .



Die Kupplung vom Stecker ziehen (nicht am Kabel ziehen).

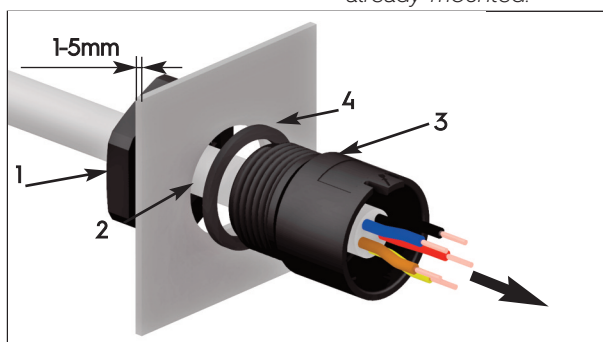
Disconnect by pulling the body of the connector and not the cable.



STECKVERBINDER MIT SCHRAUBKLEMMEN FÜR DEN GEHÄUSEEINBAU

Bauanleitung für Gehäuseeinbauverbinder.

Kabel durch die Gegenmutter (1), das Befestigungsloch (2) sowie Verschraubung (3) und vormontierter Dichtung (4) einführen.



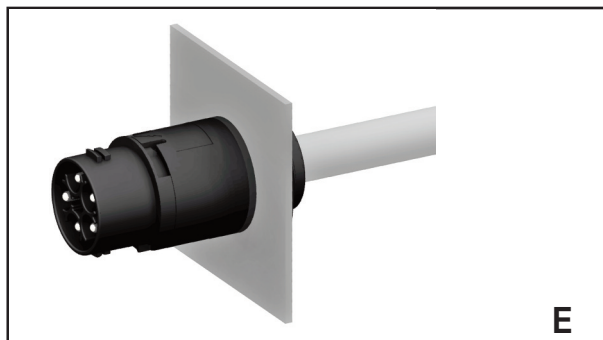
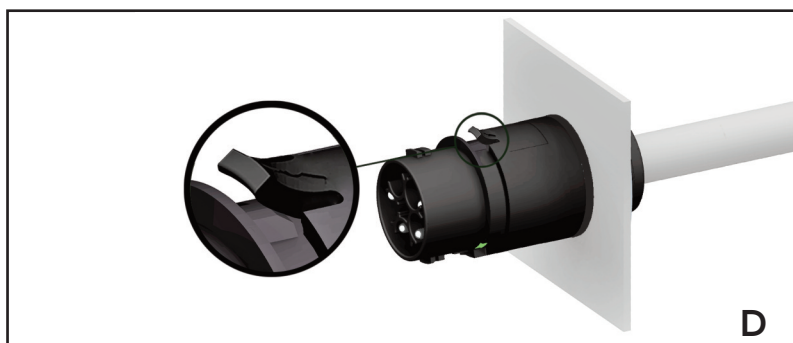
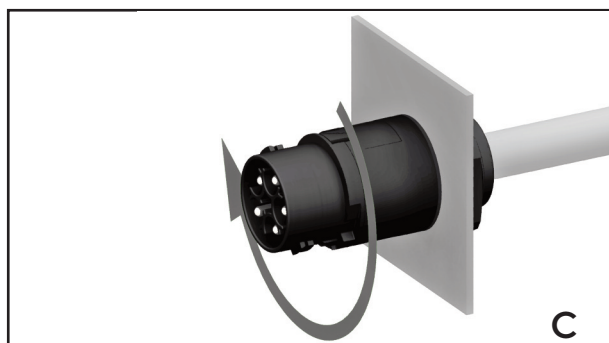
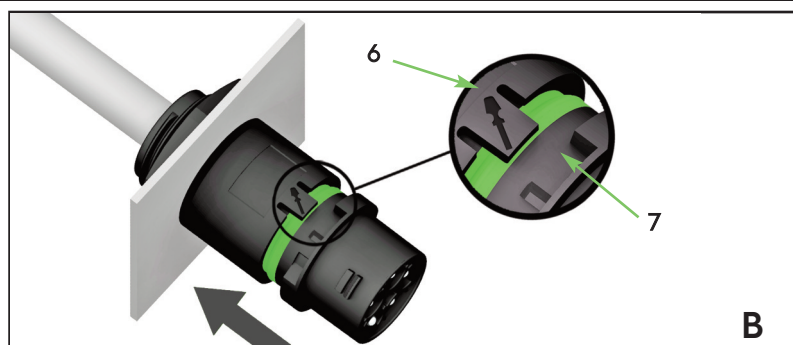
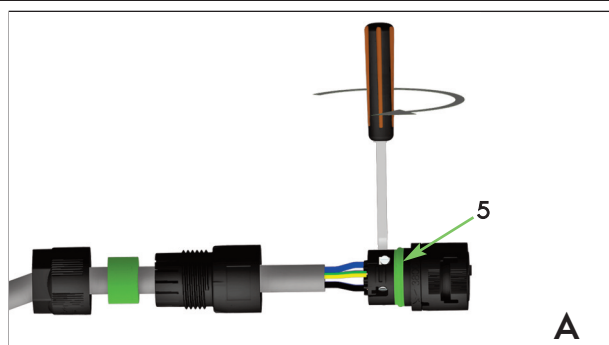
Die Anschlussleitungen anklammern (5). Das Anschlussstück in die Verschraubung einführen, bis der Riegel (6) in der Aussparung vollständig eingesetzt ist (7) (Abb. B). Die Verschraubung bis zur korrekten Position drehen (Abb. E).

CONNECTORS FOR PANEL MOUNTING WITH SCREW TERMINALS

Mounting instructions for panel mounting connectors

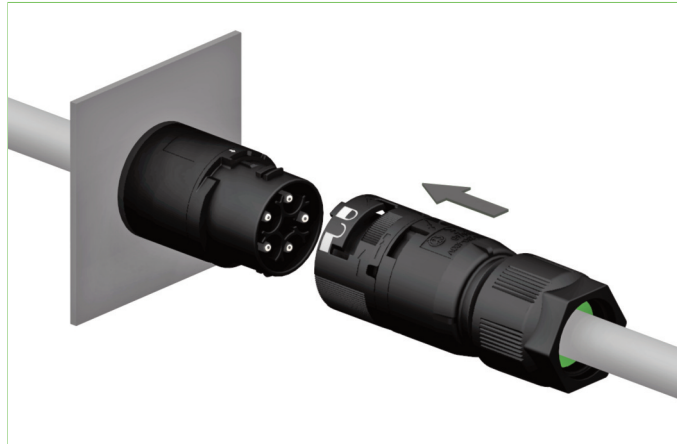
Insert the cable/the connectors through the fixing nut (1), then into the hole (2) and after into the body (3) with the gasket (4) already mounted.

Connect the conductors into the screw terminals (5). Insert the module into the body so that the tab (6) is placed inside the cavity (7) (pic. B). Rotate the body to reach the correct position (pic. E).



ANLEITUNG FÜR DIE STECKVERBINDUNG


Zur Verbindung den Stecker in die Kupplung einführen.

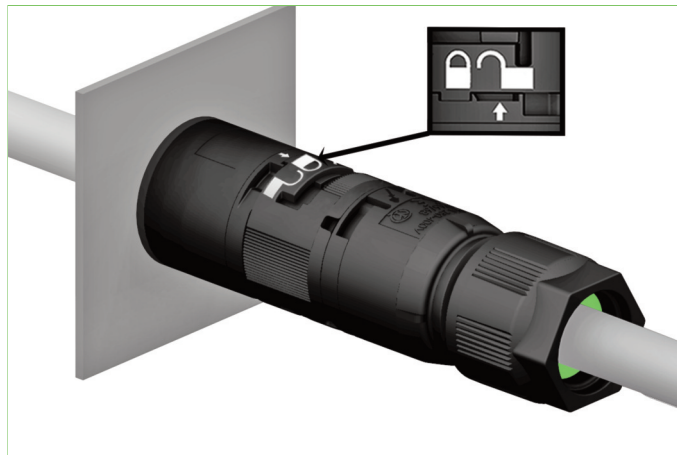


Bei korrekter Zusammenfügung zeigt der Pfeil auf das geschlossene Schloss-Symbol .



INSTRUCTIONS FOR CONNECTOR COUPLING

Couple connectors inserting the plug into the socket.

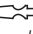

Once coupled completely the indicator will show the secure position .

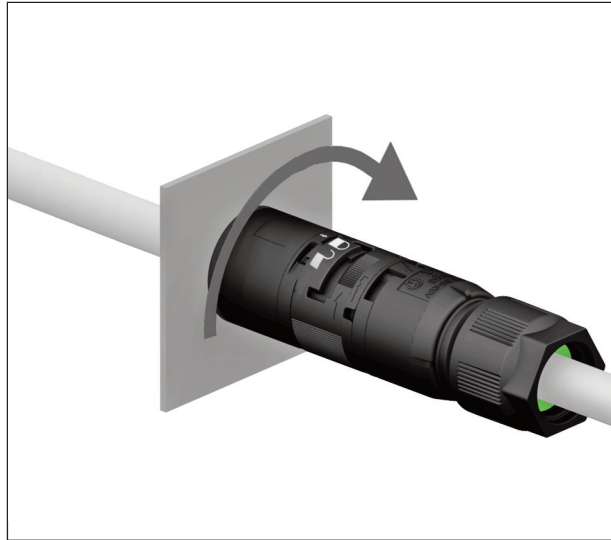


ANLEITUNG ZUM LÖSEN DER STECKVERBINDER

Mittels Werkzeug (am besten funktioniert ein kleiner Schlitzschraubenzieher) um den Lösemechanismus lt nachfolgender Abbildung auszuführen. Das Werkzeug in  einführen. Mit Hilfe des Werkzeuges eine Drehbewegung ausführen, sodass der Verbindungskragen auf das offene Schloss-Symbol zeigt .

INSTRUCTIONS FOR CONNECTORS UNCOUPLING

Use a tool (best would be a small flat screwdriver) to execute the following operation:
Insert the tool at .
Rotate the tool so that collar reaches the unlocking position .



Die Kupplung vom Stecker ziehen (nicht am Kabel ziehen).

Disconnect by pulling the body of the connector and not the cable.

