

## 678-F/A-ST

### MORSETTI PER APPARECCHI DI ILLUMINAZIONE TERMINAL BLOCKS FOR LIGHTING FIXTURES

#### Dati tecnici

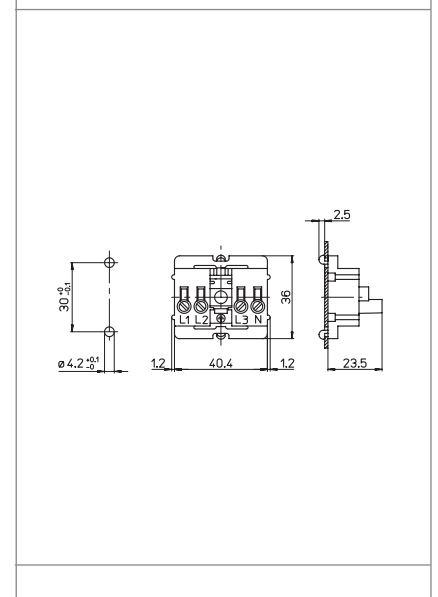
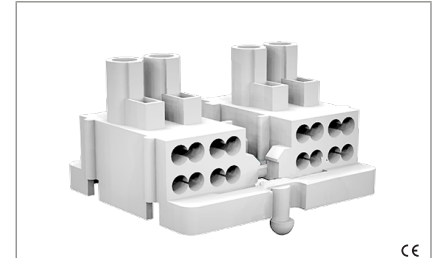
##### Technical data

|   |         |
|---|---------|
| - Poli<br>- Poles   | 4P      |
| - Corrente e tensione nominale<br>- Rated current and voltage                         | 6A-400V |
| - Temperatura massima di funzionamento (IEC)<br>- Maximum operating temperature (IEC) | T85     |
| - Grado di protezione<br>- Protection index   | IP20    |
|   |         |

#### Caratteristiche

##### Characteristics

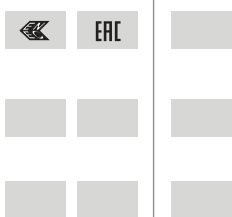
- Corpo in policarbonato bianco  
- White polycarbonate body
- Corpo serrafilo in acciaio stagnato  
- Internal part in tin plated steel



|  |  |  |  |
|--|--|--|--|
|  fissaggio ad innesto<br>push-in fixing  |  spessore lamiera di fissaggio<br>fixing metal plate thickness<br>0,6-1,2 |  serrafilo con vite e morsetto<br>screw terminals<br>1-2,5                            |  entrata: vite uscita: automatico<br>input side: screw output side: push wire |
|  spelatura cavetti rigidi e flessibili<br>rigid and flexible wires stripping<br>8-9 |  spelatura cavetti rigidi<br>rigid wires stripping<br>8-9                 |  serrafilo automatico a 4 fori<br>push-wire terminals with 4 holes<br>0,5-1,5<br>0,5-1 |  |

#### Marchi di qualità

##### Quality marks



#### Direttive Europee

##### European directives

Conforme "RoHS"  
"RoHS" compliant  
Non soggetto alla "RAEE"  
Not subject to "WEEE"

#### Pesi e confezioni

##### Weights and packaging

| Art.<br>Codice prodotti<br>Product references | g<br>Peso netto<br>Net weight | n° pz<br>per sacco<br>per bag | n° pz<br>per scatola<br>per box | n° pz<br>per cartone<br>per carton |
|---|-------------------------------|-------------------------------|---------------------------------|------------------------------------|
| 678-F/A-ST                                    |                               |                               |                                 |                                    |
|   |                               |                               |                                 |                                    |
|   |                               |                               |                                 |                                    |
|   |                               |                               |                                 |                                    |
|   |                               |                               |                                 |                                    |
|   |                               |                               |                                 |                                    |
|   |                               |                               |                                 |                                    |

#### Note

##### Notes