

683/V-ST

MORSETTO CON PORTAFUSIBILE PER APPARECCHI DI ILLUMINAZIONE TERMINAL BLOCK WITH FUSEHOLDER FOR LIGHTING FIXTURES

Dati tecnici

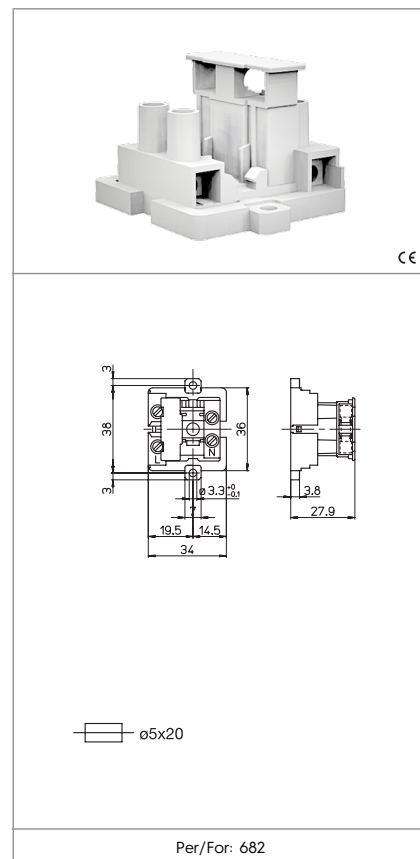
Technical data



- Poli - Poles	2P
- Corrente e tensione nominale - Rated current and voltage	2,5W/6,3A-250V 6A-400V
- Temperatura massima di funzionamento (IEC) - Maximum operating temperature (IEC)	T70
- Grado di protezione - Protection index	IP20

Caratteristiche

Characteristics

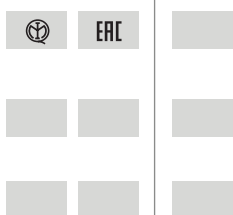
- Corpo in policarbonato bianco
- White polycarbonate body
- Corpo serrafilo in ottone
- Internal part in brass



 fissaggio con vite screw fixing			
	 spelatura cavetti rigidi e flessibili rigid and flexible wires stripping	 serrafilo con vite e morsetto screw terminals	 entrata: vite uscita: vite input side: screw output side: screw
 serrafilo con vite e morsetto screw terminals	 spelatura cavetti rigidi e flessibili rigid and flexible wires stripping		

Marchi di qualità

Quality marks



Direttive Europee

European directives

Conforme "RoHS"
"RoHS" compliant
Non soggetto alla "RAEE"
Not subject to "WEEE"

Pesi e confezioni

Weights and packaging

Art. Codice prodotti Product references	g Peso netto Net weight	n° pz per sacco per bag	n° pz per scatola per box	n° pz per cartone per carton
683/V-ST	12,1	500		

Note

Notes