

9009-4/B

9009-4/W

ADATTATORE SIMMETRICO A 4 CONDUTTORI (3 FASI+N) CON SELETORE DI FASE
SYMMETRIC 4 CONDUCTORS ADAPTER (3 PHASE+N) WITH PHASE SELECTOR

Dati tecnici

Technical data

- Frequenza - Frequency	60Hz
- Corrente e tensione nominale - Rated current and voltage	120V-720W

Caratteristiche

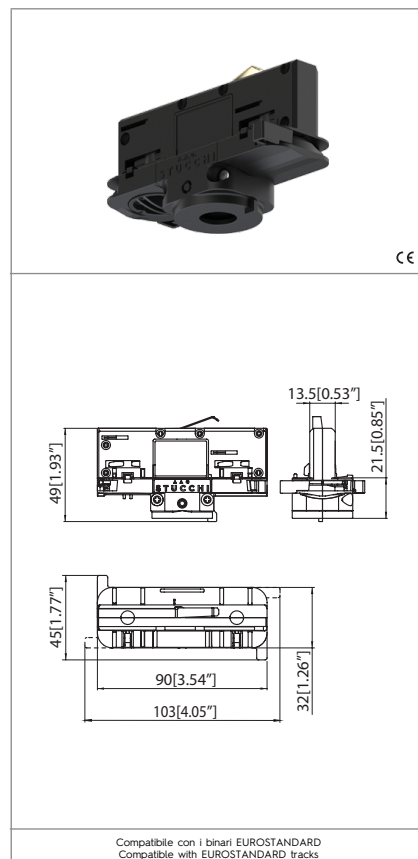
Characteristics

– Corpo in policarbonato. Colori disponibili: nero RAL9005 (B) e bianco RAL9010 (W)
– Polycarbonate body. Available colours: black RAL9005 (B) and white RAL9010 (W)

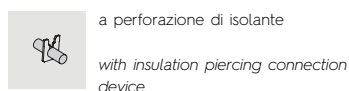
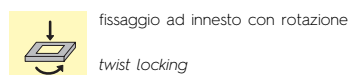
– Contatti in lega di rame
– Copper alloy contacts

– Max. carico: 100N
– Max. load: 100N

Compatibile con i binari ONETRACK UL a 3 circuiti con neutro in comune 120V
Compatible with 3 circuits common neutral 120V ONETRACK UL tracks



Compatibile con i binari EUROSTANDARD
Compatible with EUROSTANDARD tracks



S-9009/T-HAN + S-9009/T-INS

S-9009/T-HAN + S-9009/T-INS

Marchi di qualità

Quality marks



Direttive Europee

European directives

Conforme "RoHS"
"RoHS" compliant

Pesi e confezioni

Weights and packaging

Art. Codice prodotti Product references	g Peso netto Net weight	n° pz per sacco per bag	n° pz per scatola per box	n° pz per cartone per carton
9009-4/B	50,1			
9009-4/W	50,1			

Note

Notes

ATTENZIONE

Tutte le operazioni descritte in questo foglio di istruzioni devono essere eseguite da personale specializzato, escludendo tensione dall'impianto e rispettando le norme nazionali di installazione. A.A.G. Stucchi permette solo l'utilizzo dei componenti A.A.G. Stucchi all'interno delle applicazioni che utilizzano il sistema ONETRACK®. Questi componenti devono essere installati secondo le istruzioni di montaggio fornite dall'azienda. L'azienda, come produttrice, non è responsabile della sicurezza e del funzionamento del sistema in caso si utilizzino componenti non appartenenti ad esso o se le istruzioni di montaggio non venissero rispettate. È inoltre responsabilità dell'utente garantire la compatibilità elettrica, meccanica e termica tra il sistema ONETRACK® e gli apparecchi di illuminazione utilizzati. Il binario ed i suoi componenti, compresi gli adattatori, non sono intercambiabili con accessori che non riportino il Marchio di Qualità. Sul binario A.A.G. Stucchi è possibile utilizzare solo le connessioni A.A.G. Stucchi. Le connessioni A.A.G. Stucchi possono essere utilizzate solo su binari A.A.G. Stucchi.

Il collegamento elettrico alla rete può essere effettuato soltanto tramite gli art. 9001/... e 9002/...

È severamente vietato utilizzare qualsiasi tipo di solvente, colla, olio, sgrassatore o detergente a contatto con tutti i componenti del sistema ONETRACK®. L'azienda non è responsabile di eventuali danni causati dall'utilizzo di suddetti materiali.

Il profilo del binario ha una chiave meccanica per rispettare il giusto collegamento tra gli spezzoni di binario.

Anche le testate ed i giunti di collegamento presentano una chiave meccanica (presenza vite - vedi figura sotto) che deve essere tenuta in considerazione per la scelta del giusto componente.

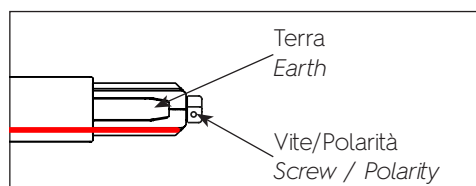
Nei disegni di catalogo di questi accessori il posizionamento della chiave meccanica è evidenziato da una linea rossa.

WARNING

All the described operations of this instructions page must be performed by qualified personnel only. Disconnect power during installation or servicing. Please respect national and local installation regulations. A.A.G. Stucchi allows the use of A.A.G. Stucchi parts only in applications where the ONETRACK® system is used. These parts must be installed according to the installation instructions. The company as a manufacturer is not responsible for the safety and functionality of the system if parts not belonging to it are used or if there are any deviations from the installation instructions. It is then the user's responsibility to ensure the electrical, mechanical and thermal compatibility between the system and the fixtures used with it. The track, its components and also the adapters can't be used with accessories without the appropriate approvals. On A.A.G. Stucchi track one can use only A.A.G. Stucchi connections. A.A.G. Stucchi connections can be used only with A.A.G. Stucchi tracks. The track is to be connected to electrical power by means of the A.A.G. Stucchi articles 9001/.. and 9002/...

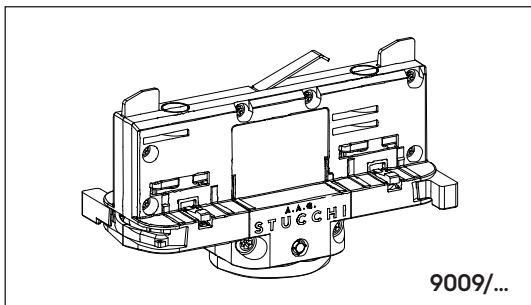
It is strictly forbidden to use any kind of solvent, glue, oil, grease or cleaner in contact with ONETRACK® components. The company is not responsible of any damage caused by the use of the materials mentioned above.

There a mechanical key on the track to guarantee the proper connection of multiple pieces of track. This key is present on all end-feeds and connecting components (see screw below-pictured). Care must be taken when ordering to select the correct components. The catalog drawing depict the position of the key with a red line.



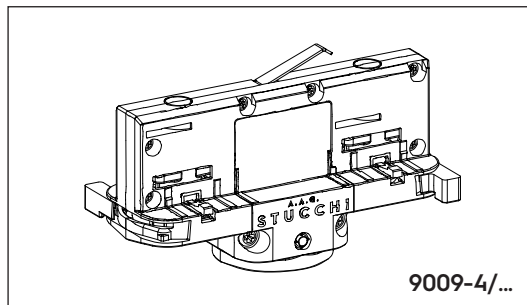
ADATTATORE ELETTO-MECCANICO 9009...

Sono previsti due versioni di adattatore:
9009/... con la possibilità della gestione di un segnale di controllo
9009-4/... senza la possibilità della gestione di un segnale di controllo



ELECTRO-MECHANICAL ADAPTER 9009...

Adapter is available in two different versions:
9009/... for applications with lighting control system
9009-4/... for applications without lighting control system



CABLAGGIO DELL'ADATTATORE

Per il cablaggio dell'adattatore utilizzare cavi con sezione AWG12 in base alla valore di corrente del faretto e di tipo cordato e stagnato. Cablare i cavi dell'adattatore (fig.1) utilizzando l'apposito inserto (da ordinare separatamente), rispettando le giuste polarità marcate sull'adattatore (L / N / T / D+ / D-). Spingere il cavetto fino a che risulta completamente inserito nel contatto ruba corrente. Sono previsti due tipi di blocca cavi: S-9009/10... (semplice) e S-9009/BC... (con grano in plastica di blocco), entrambi per guaine di diametro compreso tra 0,24" e 0,35". Per fissare l'apparecchio di illuminazione all'adattatore è possibile utilizzare uno degli accessori previsti: S-9009/M10+S-9009/D-10, S9009/M10+S-9009/D-10 e S-9009/51 (attenzione con questi 3 accessori non è possibile utilizzare il blocca cavo S-9009/BC...). Una volta cablato e fissato l'apparecchio all'adattatore, chiuderlo con il rispettivo coperchio (A) utilizzando le due viti (1 e 2). Coperchio e viti sono fornite con l'adattatore (fig.2)

ADAPTER WIRING

Tinned and stranded conductors are suitable for adapter wiring. Cross sections AWG12 must be used in accordance to the luminaire current value. Wire the adapter (pic.1) with tool which must be ordered separately. Make sure the polarities marked on the adapter (L / N / E / D+ / D-) are observed. Push the wire until it gets properly inserted into the IDC contact. Two different cable locks versions suitable for cable diameter from 0,24" to 0,35" are available: S-9009/10... (basic), S-9009/BC... (with plastic grub screw). One of this three accessories can be used for mounting the luminaries into the adapter: S-9009/M10+S-9009/D-10, S-9009/M10+S-9009/D-10, S-9009/51 (caution: cable lock S-9009/BC... cannot be used in combination with these accessories).

Once the luminaire is secured into the adapter, the proper cover must be positioned (A) by means of two screws (1, 2). Cover and screws are supplied with the adapter (pic.2)

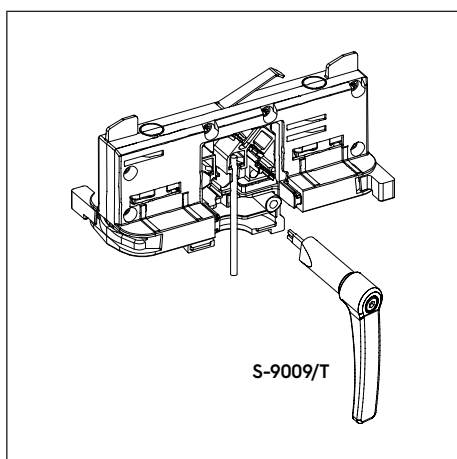


Fig. 1 Cablaggio dell'adattatore
Pic. 1 Adapter wiring

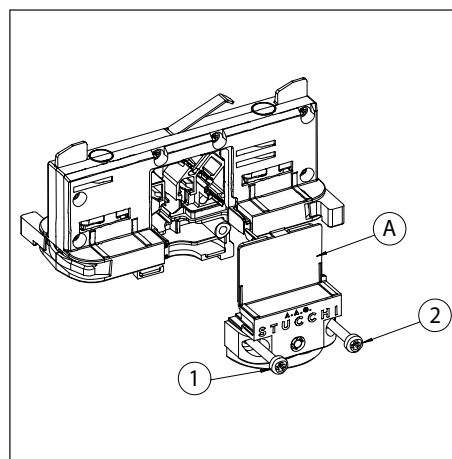


Fig. 2 Chiusura dell'adattatore
Pic. 2 Adapter closure

FISSAGGIO DELL'ADATTATORE AL BINARIO ELETRIFICATO

Inserire l'adattatore nel binario, in modo tale che la chiave meccanica (A) dell'adattatore si trovi con lo scarico (B) presente sul binario (fig.3).

Ruotare le leve delle due camme (C e D) di circa 90°, assicurandosi di arrivare nella loro posizione di blocco (fig.4).

ADAPTER MOUNTING INTO THE TRACK

Insert the adaptor into the track, so that the mechanical key (A) in the adaptor matches the groove (B) in the track (pic.3). Rotate of about 90° the levers of the two cams (C e D) until they reach the locking position (pic.4).

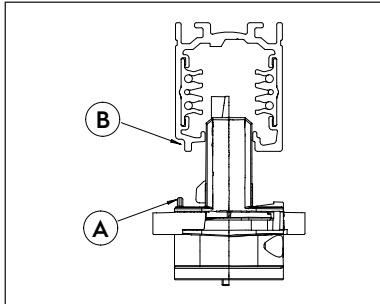


Fig. 3 Chiave meccanica
Pic. 3 Mechanical key

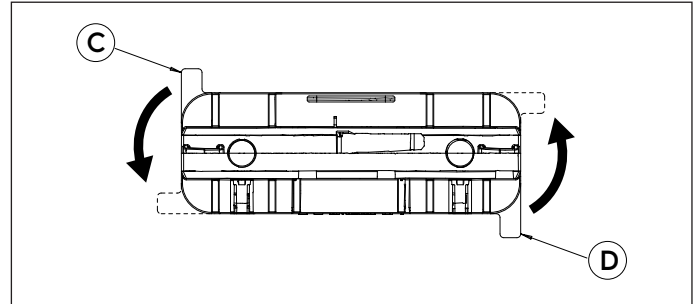


Fig. 4 Rotazioni camme
Pic. 4 Cams rotation

SELEZIONE DELLA FASE

Nel caso in cui il sistema binario è connesso ad un impianto trifase è possibile selezionare su quale fase (L1, L2 o L3) distribuire il singolo faretto, utilizzando il selettore A previsto sull'adattatore (fig.5).

PHASE SELECTION

When the track is connected to a three-phase system it is possible to select the phase (L1, L2 o L3) to distribute the single luminaires in the system, by means of the proper selector (A) of the adaptor (pic.5).

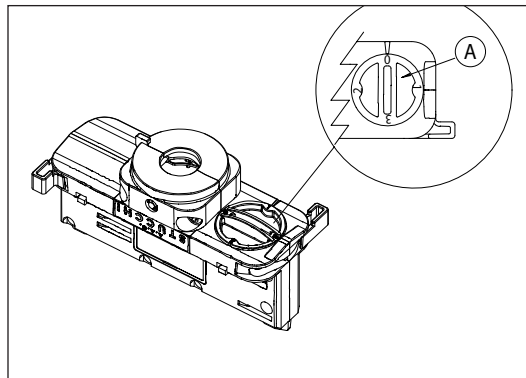


Fig. 5 Selettore di fase
Pic. 5 Phase selector