

9209/B

9209/W

ADATTATORE ASIMMETRICO A 6 CONDUTTORI (3 FASI+SISTEMA DI CONTROLLO) CON SELETTORE DI FASE
ASYMMETRIC 6 CONDUCTORS ADAPTER (3 PHASE+CONTROL SYSTEM) WITH PHASE SELECTOR

Dati tecnici

Technical data

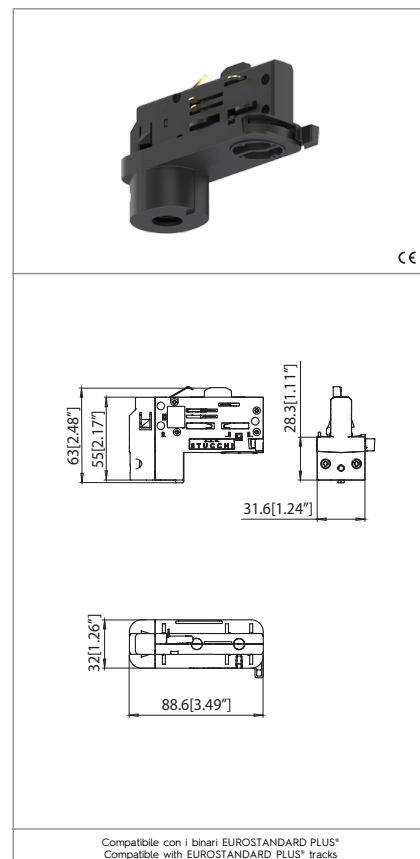
- Frequenza - Frequency	60Hz
- Corrente e tensione nominale - Rated current and voltage	120V-720W 1A-50V ac FELV

Caratteristiche

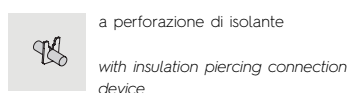
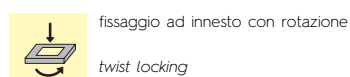
Characteristics

- Corpo in policarbonato. Colori disponibili: nero RAL9005 (B) e bianco RAL9010 (W)
- Polycarbonate body. Available colours: black RAL9005 (B) and white RAL9010 (W)
- Contatti in lega di rame
- Copper alloy contacts
- Max. carico: 100N
- Max. load: 100N

Compatibile con i binari ONETRACK UL a 3 circuiti con neutro in comune 120V
Compatible with 3 circuits common neutral 120V ONETRACK UL tracks



Compatibile con i binari EUROSTANDARD PLUS*
Compatible with EUROSTANDARD PLUS* tracks

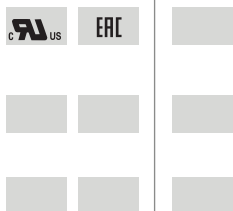


S-9009/T-HAN + S-9009/T-INS

S-9009/T-HAN + S-9009/T-INS

Marchi di qualità

Quality marks



Direttive Europee

European directives

Conforme "RoHS"
"RoHS" compliant

Pesi e confezioni

Weights and packaging

Art. Codice prodotti Product references	g Peso netto Net weight	n° pz per sacco per bag	n° pz per scatola per box	n° pz per cartone per carton
9209/B	54,7			
9209/W	54,7			

Note

Notes

ACHTUNG

Alle durchzuführenden Installationen sind nur durch Fachpersonal auszuführen. Schalten Sie die Anlage vor der Montage aus. Beachten Sie bitte die nationalen Installationsvorschriften. Die A.A.G. Stucchi erlaubt die Verwendung des ONETRACK®-Systems nur in Verbindung mit A.A.G. Stucchi Teilen. Alle Teile müssen entsprechend den Installationsanweisungen verbaut werden. Die Herstellerfirma ist nicht verantwortlich für Sicherheit und Funktionalität des Systems bei Verwendung von Fremdteilen oder bei Abweichung von Installationsanweisungen. In solchen Fällen hat Anwender die elektrische, mechanische und thermische Verträglichkeit des Produkts und der damit verwendeten Komponenten zu gewährleisten. Installiert ist oder bei dem zu verwendenden Befestigungsmaterial. Die Schiene und die dazugehörigen Komponenten wie auch Anschlussadapter können nicht zusammen mit Zubehör ohne Qualitätsgütezeichen verwendet werden. In der A.A.G. Stucchi Stromschiene können nur entsprechende Verbinder von A.A.G. Stucchi eingesetzt werden. A.A.G. Stucchi Verbinder können nur mit Stromschienen von A.A.G. Stucchi verwendet werden. Das Gleis ist über die A.A.G. Stucchi Artikel 9001 / .. und 9002 /... .

Es ist strengstens untersagt, Lösungsmittel, Kleber, Öl, Fett oder Reinigungsmittel in Kontakt mit ONETRACK®-Komponenten zu verwenden. Das Unternehmen ist für keine verantwortlich Beschädigung durch die Verwendung der oben genannten Materialien.

Ein mechanischer Schlüssel im Profil der Schiene gewährleistet den richtigen Anschluß der jeweiligen Verbinder.

Ebenso haben Endverbinder und Stromverbinder einen mechnischen Schlüssel (wie im Bild dargestellt), der bei der Auswahl der richtigen Komponente in Betracht gezogen werden muss.

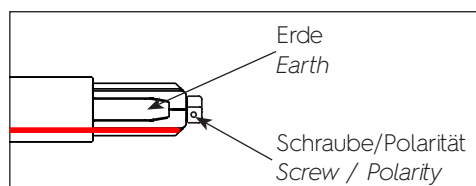
Im Katalog ist die Position des Schlüssel bei den entsprechenden Arikeln rot-gekennzeichnet.

WARNING

All the described operations of this instructions page must be performed by qualified personnel only. Disconnect power during installation or servicing. Please respect national and local installation regulations. A.A.G. Stucchi allows the use of A.A.G. Stucchi parts only in applications where the ONETRACK® system is used. These parts must be installed according to the installation instructions. The company as a manufacturer is not responsible for the safety and functionality of the system if parts not belonging to it are used or if there are any deviations from the installation instructions. It is then the user's responsibility to ensure the electrical, mechanical and thermal compatibility between the system and the fixtures used with it. The track, its components and also the adapters can't be used with accessories without the appropriate approvals. On A.A.G. Stucchi track one can use only A.A.G. Stucchi connections. A.A.G. Stucchi connections can be used only with A.A.G. Stucchi tracks. The track is to be connected to electrical power by means of the A.A.G. Stucchi articles 9001/.. and 9002/...

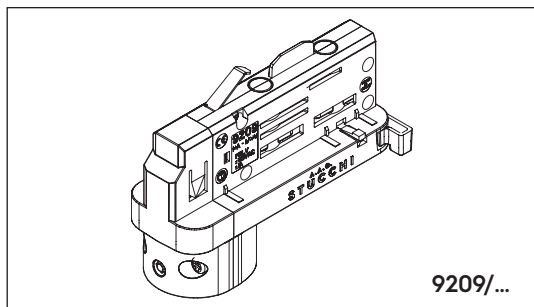
It is strictly forbidden to use any kind of solvent, glue, oil, grease or cleaner in contact with ONETRACK® components. The company is not responsible of any damage caused by the use of the materials mentioned above.

There a mechanical key on the track to guarantee the proper connection of multiple pieces of track. This key is present on all end-feeds and connecting components (see screw below-pictured). Care must be taken when ordering to select the correct components. The catalog drawing depict the position of the key with a red line.



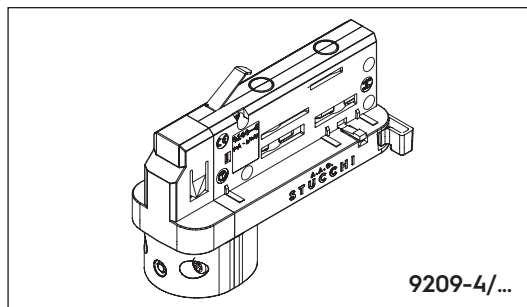
ELEKTROMECHANISCHER ADAPTER 9209...

Der Adapter ist in zwei Versionen erhältlich:
9209/... für Anwendungen mit der Möglichkeit eines Steuersignals
9209-4/... für Anwendungen ohne Steuersignal



ELECTRO-MECHANICAL ADAPTER 9009...

Adapter is available in two different versions:
9209/... for applications with lighting control system
9209-4/... for applications without lighting control system



STROMANSCHLUSS ADAPTER

Für den Stromanschluss vom Adapter Kabel mit einem Querschnitt von AWG12 verwenden, je nach Stromwert vom Strahler und nach Kabeltyp (verlitzte oder verzinkt). Zum Verkabeln vom Adapter das Spezialwerkzeug (Abb. 1) verwenden. Das Werkzeug muss gesondert bestellt werden. Sicherstellen, dass die Polarität vom Adapter entsprechend der Markierungen (L / N / T / D+ / D-) beachtet wird. Gegen den Leiter drücken, bis er korrekt im Kontakt sitzt. Es sind zwei Kabelklemmen verfügbar für Kabel mit einem Durchmesser von 0,24" bis 0,25". S- 9009/10-... (Grundausführung), S9009/BC-... (mit Blockierungsstift aus Plastik). Zur Befestigung der Leuchten am Adapter kann eines der folgenden drei Zubehörteile verwendet werden: S-9009/M10+S- 9009/D-10, S-9009/M10+S-9009/D10, S-9009/51 (Vorsicht: die Kabelklemme S-9009/BC-... eignet sich nicht für die Verwendung mit diesen Zubehörteilen). Wenn die Leuchte am Adapter angeschlossen worden ist, muss die Abdeckung (A) mit den beiden Schrauben (1) und (2) befestigt werden. Die Abdeckung und die Schrauben werden mit dem Adapter mitgeliefert (Abb. 2)..

ADAPTER WIRING

Tinned and stranded conductors are suitable for adapter wiring. Cross sections AWG12 must be used in accordance to the luminaire current value. Wire the adapter (pic.1) with tool which must be ordered separately. Make sure the polarities marked on the adaptor (L / N / E / D+ / D-) are observed. Push the wire until it gets properly inserted into the IDC contact. Two different cable locks versions suitable for cable diameter from 0,24" to 0,35" are available: S-9009/10-... (basic), S-9009/BC-... (with plastic grub screw). One of this three accessories can be used for mounting the luminaries into the adapter: S-9009/M10+S-9009/D10, S-9009/M10+S-9009/D-10, S-9009/51 (caution: cable lock S-9009/BC-... cannot be used in combination with these accessories).

Once the luminaire is secured into the adapter, the proper cover must be positioned (A) by means of two screws (1, 2). Cover and screws are supplied with the adapter (pic.2)

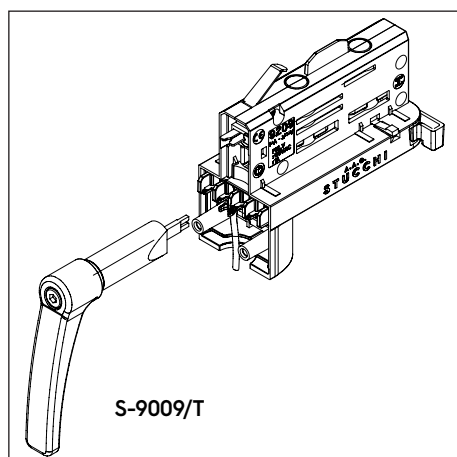


Abb. 1 Stromanschluss Adapter
Pic. 1 Adapter wiring

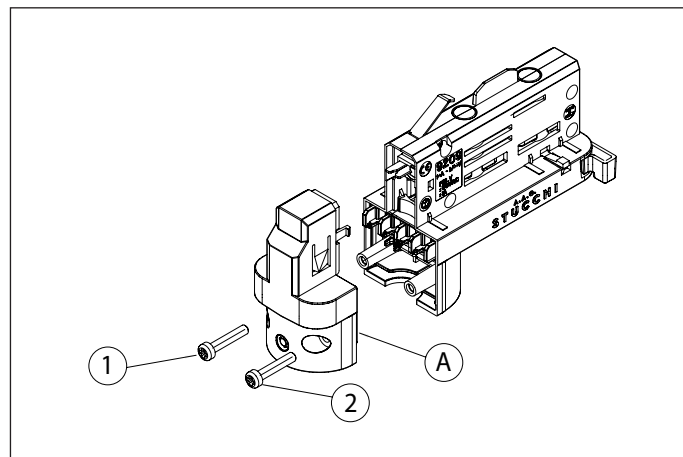


Abb. 2 Verschließen vom Adapter
Pic. 2 Adapter closure

MONTAGE VOM ADAPTER AN DER STROMSCHIENE

Den Adapter in so in die Stromschiene stecken, dass der mechanische Schlüssel (A) vom Adapter in der Aussparung (B) an der Schiene zu sitzen kommt (Abb. 3). Die Hebel der beiden Nocken (C) und (D) um ca. 90° drehen, bis sie blockiert sind (Abb. 4).

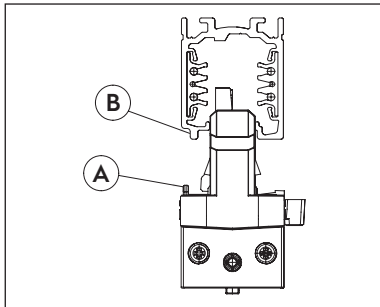


Abb. 3 Mechanische Schlüssel
Pic. 3 Mechanical key

ADAPTER MOUNTING INTO THE TRACK

Insert the adaptor into the track, so that the mechanical key (A) in the adaptor matches the groove (B) in the track (pic.3). Rotate of about 90° the lever of the cam (C) until it reaches the locking position (pic.4).

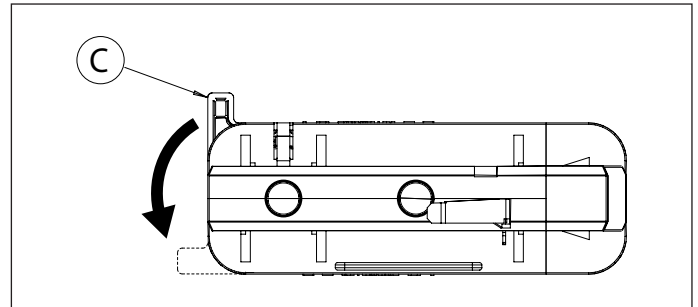


Abb. 4 Drehen der Nocken
Pic. 4 Cams rotation

AUSWAHL DER PHASE

Wenn die Stromschiene an eine Dreiphasen-Anlage angeschlossen ist, kann ausgewählt werden, über welche Phase der einzelnen Strahler gespeist wird. Dazu den Wahlschalter (A) vom Adapter entsprechend einstellen (Abb. 5).

PHASE SELECTION

When the track is connected to a three-phase system it is possible to select the phase (L1, L2 o L3) to distribute the single luminaires in the system, by means of the proper selector (A) of the adaptor (pic.5).

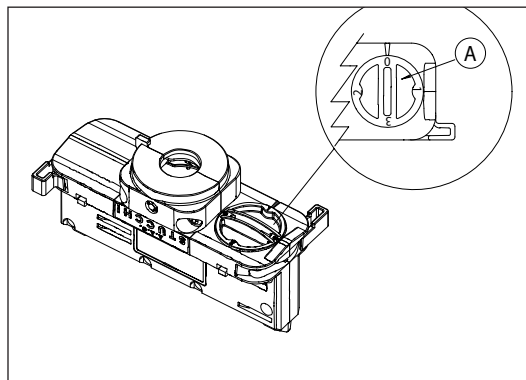


Abb. 5 Wahlschalter Phase
Pic. 5 Phase selector