

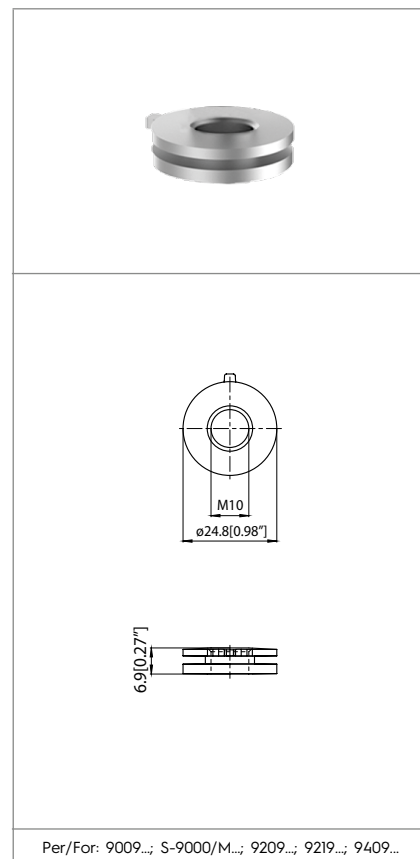
S-9009/M10-FI

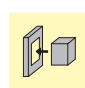
RACCORDO PER ADATTATORI CON FILETTO INTERNO M10
NIPPLE FOR ADAPTERS WITH INTERNAL M10 THREAD

Dati tecnici
Technical data

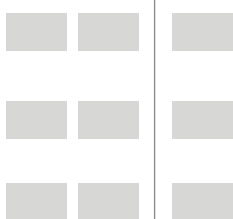
Caratteristiche
Characteristics

- Corpo in alluminio
- Aluminium body



	fissaggio ad innesto snap-in fixing			

Marchi di qualità
Quality marks



Direttive Europee
European directives

Conforme "RoHS"
"RoHS" compliant

Pesi e confezioni
Weights and packaging

Art. Codice prodotti Product references	g Peso netto Net weight	n° pz per sacco per bag	n° pz per scatola per box	n° pz per cartone per carton
S-9009/M10-FI	8,5			

Note

Notes