

685/A

MORSETTO CON PORTAFUSIBILE PER APPARECCHI DI ILLUMINAZIONE
TERMINAL BLOCK WITH FUSEHOLDER FOR LIGHTING FIXTURES

Dati tecnici

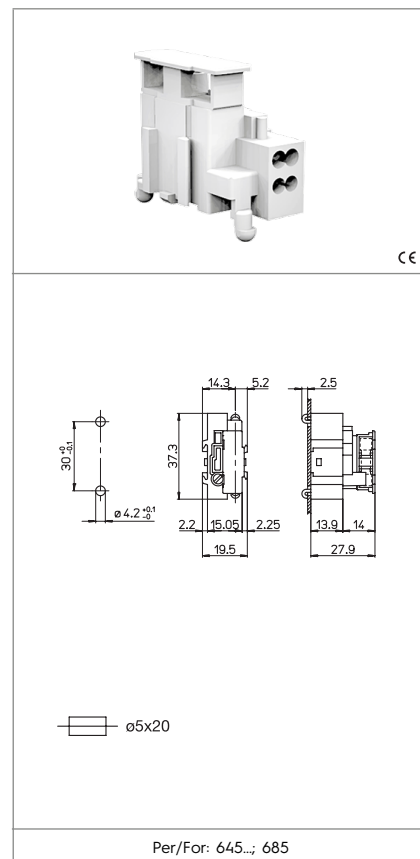
Technical data

- Poli - Poles	IP
- Corrente e tensione nominale - Rated current and voltage	2,5W/6,3A-250V
- Temperatura massima di funzionamento (IEC) - Maximum operating temperature (IEC)	T70
- Grado di protezione - Protection index	IP20

Caratteristiche

Characteristics

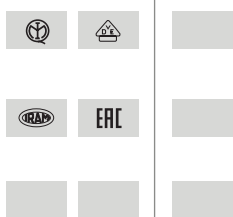
- Corpo in policarbonato bianco
- White polycarbonate body
- Corpo serrafilo in ottone stagnato
- Internal part in tin plated brass



 fissaggio ad innesto push-in fixing	 spessore lamiera di fissaggio fixing metal plate thickness 0,6-1,2	 serrafilo con vite e morsetto screw terminals 1-2,5	 entrata: vite uscita: automatico input side: screw output side: push wire
 serrafilo automatico a 4 fori push-wire terminals with 4 holes 0,5-1,5	 spelatura cavetti rigidi e flessibili rigid and flexible wires stripping 8-9	 spelatura cavetti rigidi rigid wires stripping 8-9	

Marchi di qualità

Quality marks



Direttive Europee

European directives

Conforme "RoHS"
"RoHS" compliant
Non soggetto alla "RAEE"
Not subject to "WEEE"

Pesi e confezioni

Weights and packaging

Art. Codice prodotti Product references	g Peso netto Net weight	n° pz per sacco per bag	n° pz per scatola per box	n° pz per cartone per carton
685/A	10	1000	200	

Note

Notes