

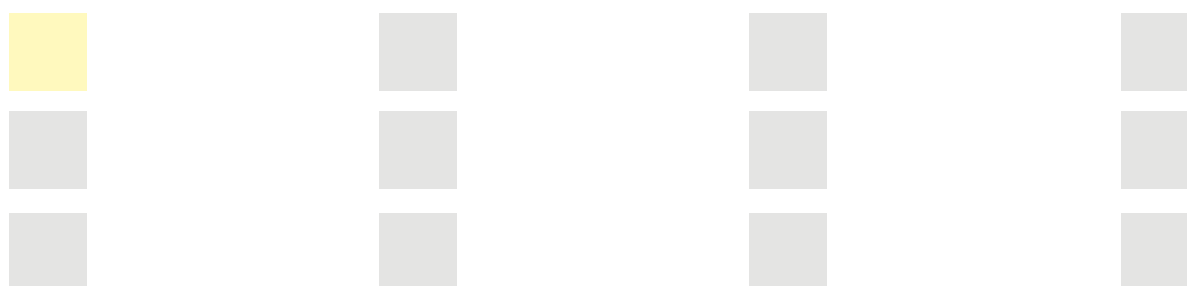
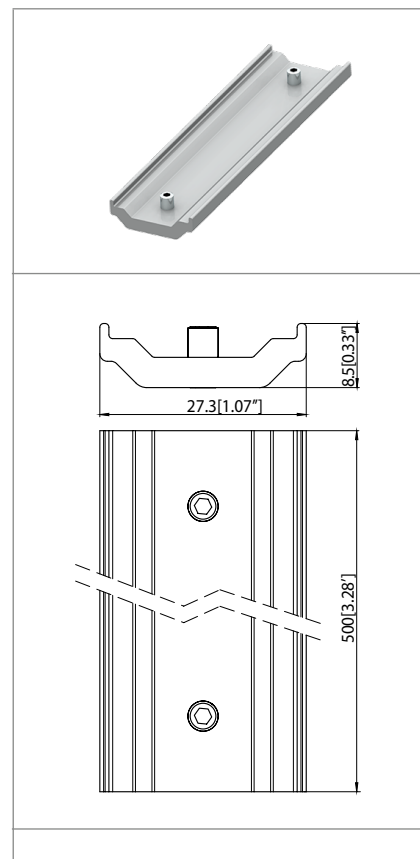
S-9000/122-SR-H

STAFFA DI GIUNZIONE
JOINTING BRACKET

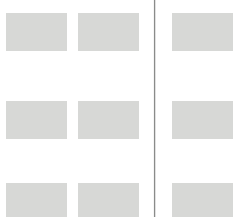
Dati tecnici
Technical data

Caratteristiche
Characteristics

In alluminio
in aluminum



Marchi di qualità
Quality marks



Direttive Europee
European directives

Conforme "RoHS"
"RoHS" compliant

Pesi e confezioni
Weights and packaging

Art. Codice prodotti <i>Product references</i>	g Peso netto <i>Net weight</i>	n° pz per sacco <i>per bag</i>	n° pz per scatola <i>per box</i>	n° pz per cartone <i>per carton</i>
S-9000/122-SR-H	33,5			

Note

Notes

ATTENZIONE

Tutte le operazioni descritte in questo foglio di istruzioni devono essere eseguite da personale specializzato, escludendo tensione dall'impianto e rispettando le norme nazionali di installazione. A.A.G. Stucchi permette solo l'utilizzo dei componenti A.A.G. Stucchi all'interno delle applicazioni che utilizzano il sistema ONETRACK®. Questi componenti devono essere installati secondo le istruzioni di montaggio fornite dall'azienda. L'azienda, come produttrice, non è responsabile della sicurezza e del funzionamento del sistema in caso si utilizzino componenti non appartenenti ad esso o se le istruzioni di montaggio non venissero rispettate. È inoltre responsabilità dell'utente garantire la compatibilità elettrica, meccanica e termica tra il sistema ONETRACK® e gli apparecchi di illuminazione utilizzati. Il binario ed i suoi componenti, compresi gli adattatori, non sono intercambiabili con accessori che non riportino il Marchio di Qualità. Sul binario A.A.G. Stucchi è possibile utilizzare solo le connessioni A.A.G. Stucchi. Le connessioni A.A.G. Stucchi possono essere utilizzate solo su binari A.A.G. Stucchi.

Il collegamento elettrico alla rete può essere effettuato soltanto tramite gli art. 9001/... e 9002/...

È severamente vietato utilizzare qualsiasi tipo di solvente, colla, olio, sgrassatore o detergente a contatto con tutti i componenti del sistema ONETRACK®. L'azienda non è responsabile di eventuali danni causati dall'utilizzo di suddetti materiali.

Il profilo del binario ha una chiave meccanica per rispettare il giusto collegamento tra gli spezzoni di binario.

Anche le testate ed i giunti di collegamento presentano una chiave meccanica (presenza vite - vedi figura sotto) che deve essere tenuta in considerazione per la scelta del giusto componente.

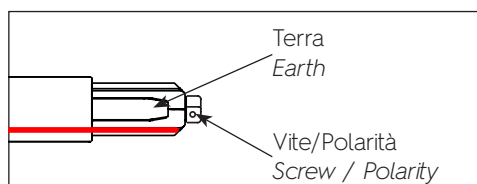
Nei disegni di catalogo di questi accessori il posizionamento della chiave meccanica è evidenziato da una linea rossa.

WARNING

All the described operations of this instructions page must be performed by qualified personnel only. Disconnect power during installation or servicing. Please respect national and local installation regulations. A.A.G. Stucchi allows the use of A.A.G. Stucchi parts only in applications where the ONETRACK® system is used. These parts must be installed according to the installation instructions. The company as a manufacturer is not responsible for the safety and functionality of the system if parts not belonging to it are used or if there are any deviations from the installation instructions. It is then the user's responsibility to ensure the electrical, mechanical and thermal compatibility between the system and the fixtures used with it. The track, its components and also the adapters can't be used with accessories without the appropriate approvals. On A.A.G. Stucchi track one can use only A.A.G. Stucchi connections. A.A.G. Stucchi connections can be used only with A.A.G. Stucchi tracks. The track is to be connected to electrical power by means of the A.A.G. Stucchi articles 9001/.. and 9002/...

It is strictly forbidden to use any kind of solvent, glue, oil, grease or cleaner in contact with ONETRACK® components. The company is not responsible of any damage caused by the use of the materials mentioned above.

There a mechanical key on the track to guarantee the proper connection of multiple pieces of track. This key is present on all end-feeds and connecting components (see screw below-pictured). Care must be taken when ordering to select the correct components. The catalog drawing depict the position of the key with a red line.



ACCESSORI PER IL FISSAGGIO DEI BINARI

TRACKS FIXING ACCESSORIES

BINARIO STANDARD

STANDARD TRACK



Kit completi per fissaggio a sospensione
Complete suspension kit



Set per fissaggio a sospensione
Suspension sets



Set per fissaggio con sospensioni rigide
Rigid suspension sets



Accessori per sospensione con regolazione a binario
Suspension accessories with track adjustment



Accessori singoli: possibili combinazioni con regolazione a plafone
Suspension accessories with ceiling adjustment



Accessori per fissaggio a plafone
Ceiling fixing accessories



Accessori singoli per giunzioni in fila continua
Single accessories for "in row" use junctions

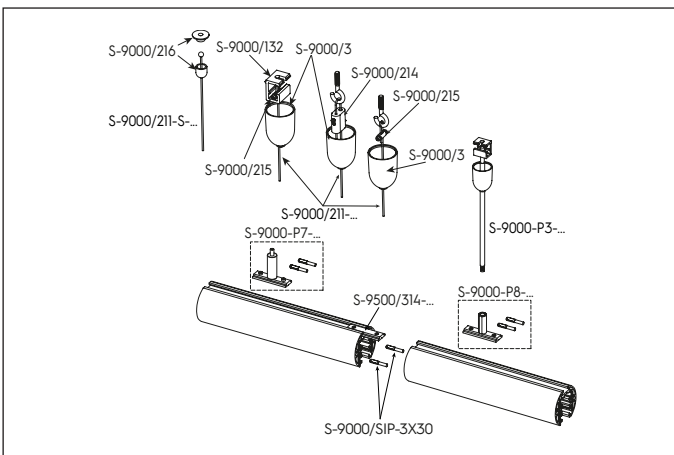
BINARIO ROUND ROUND TRACK



Accessori per sospensione con regolazione a binario
Suspension accessories with track adjustment



Set per fissaggio rigido a sospensione
Rigid suspension sets



Accessori singoli per giunzioni in fila continua
Single accessories for "in row" use junctions

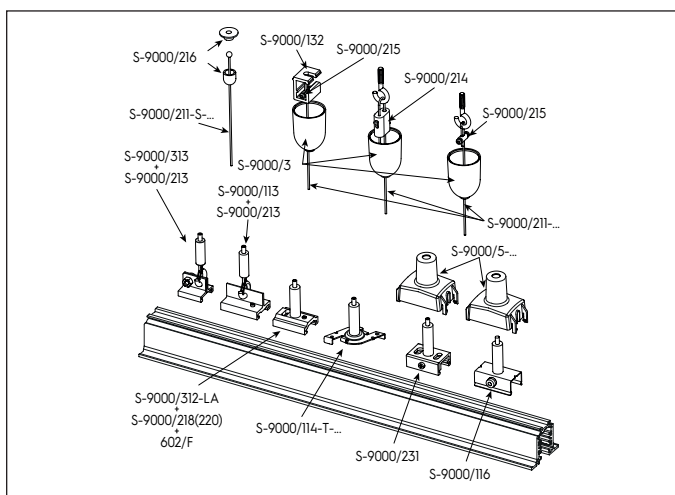
BINARIO RECESSED
RECESSED TRACK



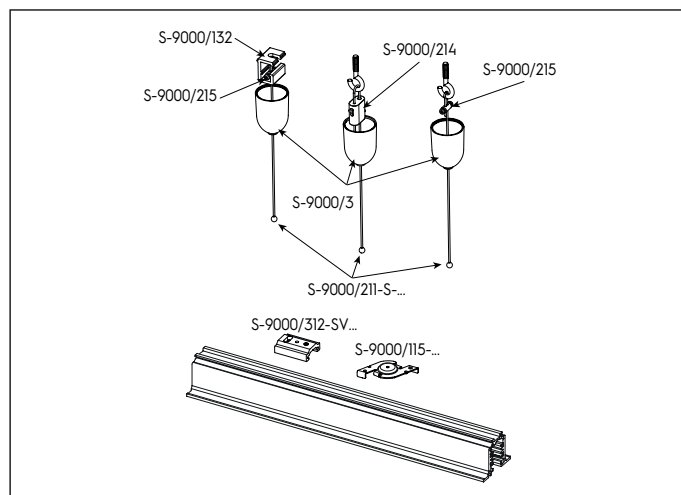
Kit completi per fissaggio a sospensione
Complete suspension kit



Set per fissaggio a sospensione
Suspension sets



Accessori per sospensione con regolazione a binario
Suspension accessories with track adjustment



Accessori singoli: possibili combinazioni con regolazione a plafone
Suspension accessories with ceiling adjustment



Accessori singoli per giunzioni in fila continua
Single accessories for "in row" use junctions

BINARIO TRIMLESS
TRIMLESS TRACK



Set per fissaggio a sospensione
Suspension sets



Accessori singoli per giunzioni in fila continua
Single accessories for "in row" use junctions

BINARIO A DOPPIA EMISSIONE
DOUBLE EMISSION TRACK



Set per fissaggio a sospensione
Suspension sets



Accessori per sospensione con regolazione a binario
Suspension accessories with track adjustment



Accessori singoli: possibili combinazioni con regolazione a plafone
Suspension accessories with ceiling adjustment



Accessori singoli per giunzioni in fila continua
Single accessories for "in row" use junctions