

9304/L-B

9304/L-W

TAPPO DI CHIUSURA SINISTRO CON MECCANISMO DI AGGANCIAMENTO
LEFT END CAP WITH HOOKING

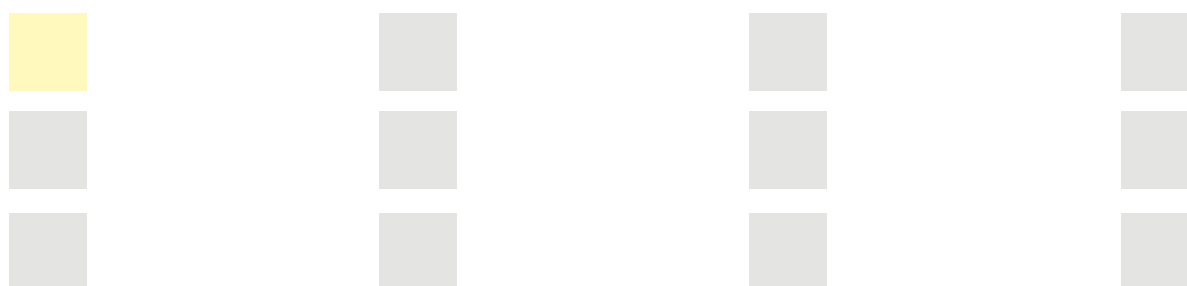
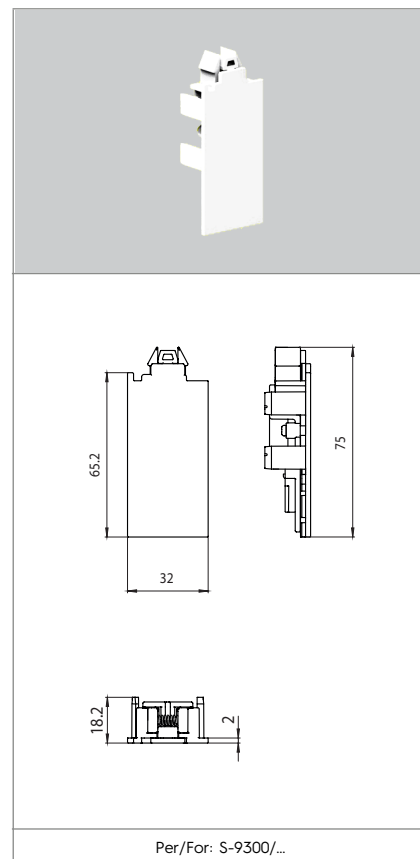
Dati tecnici

Technical data

Caratteristiche

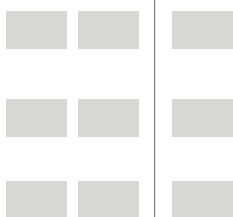
Characteristics

- Corpo in policarbonato. Colori disponibili: nero RAL9005 (B) e bianco RAL9010 (W)
- Polycarbonate body. Available colours: black RAL9005 (B) and white RAL9010 (W)



Marchi di qualità

Quality marks



Direttive Europee

European directives

Conforme "RoHS"
"RoHS" compliant

Pesi e confezioni

Weights and packaging

Art. Codice prodotti Product references	g Peso netto Net weight	n° pz per sacco per bag	n° pz per scatola per box	n° pz per cartone per carton
9304/L-B				
9304/L-W				

Note Durante l'assemblaggio si consiglia di utilizzare cavi con diametro esterno max. 1.4mm

Notes For wiring it is recommended to use cables with external diameter max. 1.4mm