

**1207-S/210**

**1207-S/230**

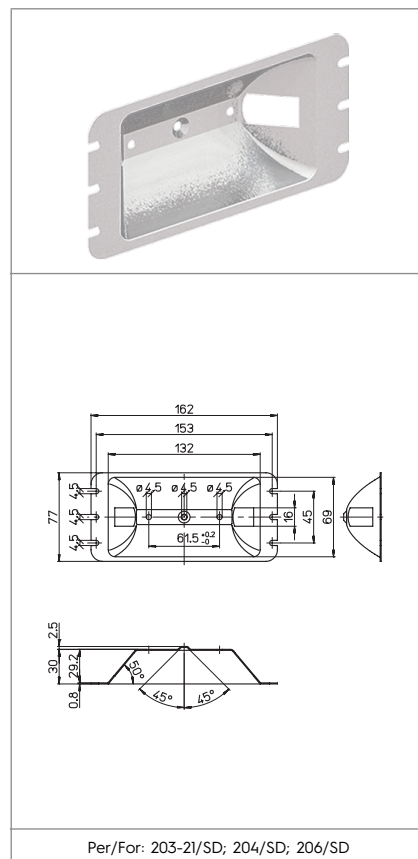
**RIFLETTORI**  
**REFLECTORS**

**Dati tecnici**  
*Technical data*



**Caratteristiche**  
*Characteristics*

in alluminio  
*in aluminum*

- A fascio stretto  
- *Close beam*
- Da montare con due rivetti  $\varnothing 4$   
- *Must be mounted using two  $\varnothing 4$  rivets*

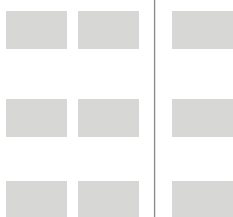


Per/For: 203-21/SD; 204/SD; 206/SD

 fissaggio con vite  
*screw fixing*



**Marchi di qualità**  
*Quality marks*



**Direttive Europee**  
*European directives*

Conforme "RoHS"  
*"RoHS" compliant*  
Non soggetto alla "RAEE"  
*Not subject to "WEEE"*

**Pesi e confezioni**  
*Weights and packaging*

Art. Codice prodotti <i>Product references</i>	g Peso netto <i>Net weight</i>	n° pz per sacco <i>per bag</i>	n° pz per scatola <i>per box</i>	n° pz per cartone <i>per carton</i>
1207-S/210	29,2		50	
1207-S/230	27,3		50	

**Note**

*Notes*

**Note**

*Note*

