

9002/B-2C-277-H

9002/W-2C-277-H

**TESTATA DI ALIMENTAZIONE PER APPLICAZIONE A 2 CIRCUITI**  
**END-FEED FOR 2 CIRCUITS APPLICATION**

**Dati tecnici**

Technical data

- Frequenza - Frequency	60Hz
- Corrente e tensione nominale - Rated current and voltage	277V-20A 1A-50Vac FELV
- Carico sul circuito - Circuit power	5,5kVA

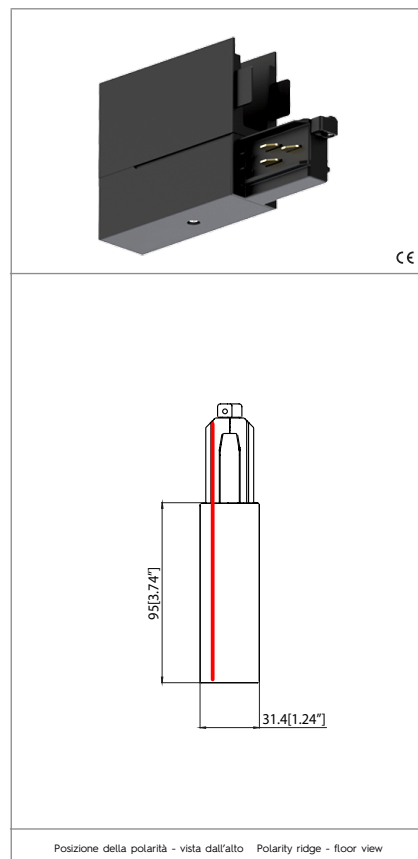
**Caratteristiche**

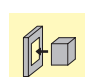
Characteristics


– Corpo in policarbonato. Colori disponibili: nero RAL9005 (B), grigio RAL7035 (G) e bianco RAL9010 (W)  
– Polycarbonate body. Available colours: black RAL9005 (B), grey RAL7035 (G) and white RAL9010 (W)


– Contatti in lega di rame  
– Copper alloy contacts


Copertura per versione da controsoffitto fornita separatamente  
Cover for recessed version supplied separately



 fissaggio ad innesto  
snap-in fixing

 serrafilo con vite e dado  
terminals with screw and nut

 sezione conduttori solidi, cordati stagnati o preparati  
solid CU wire or solder dipped stranded or bonded stranded conductors

 spelatura cavetti  
wires stripping



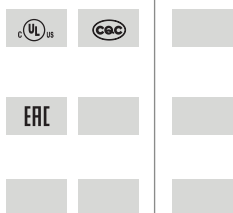
S-9001-R/6



S-9001/SU-...

**Marchi di qualità**

Quality marks



**Direttive Europee**

European directives

Conforme "RoHS"  
"RoHS" compliant

**Pesi e confezioni**

Weights and packaging

Art. Codice prodotti Product references	g Peso netto Net weight	n° pz per sacco per bag	n° pz per scatola per box	n° pz per cartone per carton
9002/B-2C-277-H				
9002/W-2C-277-H				

**Note**

Notes

## ATTENZIONE

Tutte le operazioni descritte in questo foglio di istruzioni devono essere eseguite da personale specializzato, escludendo tensione dall'impianto e rispettando le norme nazionali di installazione. A.A.G. Stucchi permette solo l'utilizzo dei componenti A.A.G. Stucchi all'interno delle applicazioni che utilizzano il sistema ONETRACK®. Questi componenti devono essere installati secondo le istruzioni di montaggio fornite dall'azienda. L'azienda, come produttrice, non è responsabile della sicurezza e del funzionamento del sistema in caso si utilizzino componenti non appartenenti ad esso o se le istruzioni di montaggio non venissero rispettate. È inoltre responsabilità dell'utente garantire la compatibilità elettrica, meccanica e termica tra il sistema ONETRACK® e gli apparecchi di illuminazione utilizzati. Il binario ed i suoi componenti, compresi gli adattatori, non sono intercambiabili con accessori che non riportino il Marchio di Qualità. Sul binario A.A.G. Stucchi è possibile utilizzare solo le connessioni A.A.G. Stucchi. Le connessioni A.A.G. Stucchi possono essere utilizzate solo su binari A.A.G. Stucchi.

Il collegamento elettrico alla rete può essere effettuato soltanto tramite gli art. 9001/... e 9002/...

È severamente vietato utilizzare qualsiasi tipo di solvente, colla, olio, sgrassatore o detergente a contatto con tutti i componenti del sistema ONETRACK®. L'azienda non è responsabile di eventuali danni causati dall'utilizzo di suddetti materiali.

Il profilo del binario ha una chiave meccanica per rispettare il giusto collegamento tra gli spezzoni di binario.

Anche le testate ed i giunti di collegamento presentano una chiave meccanica (presenza vite - vedi figura sotto) che deve essere tenuta in considerazione per la scelta del giusto componente.

Nei disegni di catalogo di questi accessori il posizionamento della chiave meccanica è evidenziato da una linea rossa.

## WARNING

*All the described operations of this instructions page must be performed by qualified personnel only. Disconnect power during installation or servicing. Please respect national and local installation regulations. A.A.G. Stucchi allows the use of A.A.G. Stucchi parts only in applications where the ONETRACK® system is used. These parts must be installed according to the installation instructions. The company as a manufacturer is not responsible for the safety and functionality of the system if parts not belonging to it are used or if there are any deviations from the installation instructions. It is then the user's responsibility to ensure the electrical, mechanical and thermal compatibility between the system and the fixtures used with it. The track, its components and also the adapters can't be used with accessories without the appropriate approvals. On A.A.G. Stucchi track one can use only A.A.G. Stucchi connections. A.A.G. Stucchi connections can be used only with A.A.G. Stucchi tracks. The track is to be connected to electrical power by means of the A.A.G. Stucchi articles 9001/.. and 9002/...*

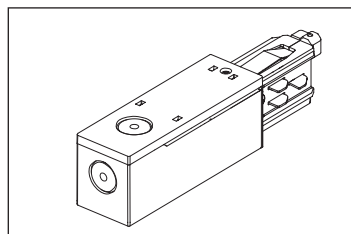
*It is strictly forbidden to use any kind of solvent, glue, oil, grease or cleaner in contact with ONETRACK® components. The company is not responsible of any damage caused by the use of the materials mentioned above.*

*There a mechanical key on the track to guarantee the proper connection of multiple pieces of track. This key is present on all end-feeds and connecting components (see screw below-pictured). Care must be taken when ordering to select the correct components. The catalog drawing depict the position of the key with a red line.*



### TESTATE DI ALIMENTAZIONE 9001/... E 9002/...

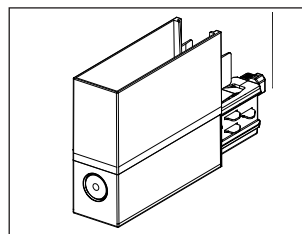
Per rispettare il corretto cablaggio del sistema la testata di alimentazione ha una chiave meccanica, che permette sempre il corretto inserimento nel binario.  
In fase di installazione rispettare sempre il corretto utilizzo della chiave.



Testata per binari standard, recessed e trimless  
End-feed for standard, recessed and trimless tracks

### END-FEEDS 9001/... AND 9002/...

In order to guarantee the correct wiring of the system the end-feed is provided with a mechanical key that ensures the correct insertion into the track.  
When installing the mechanical key must be used correctly.



Testata per binari H  
End-feed for H tracks

### CABLAGGIO DELLA TESTATA DI ALIMENTAZIONE

Per il cablaggio della testata utilizzare i seguenti cavi: 5 x AWG12 o 7 x AWG12. Rimuovere il coperchio della testata svitando la vite A (fig.1) per avere accesso ai contatti elettrici.

Sfondare la parete rimovibile 1 o 2 (fig.2) e far passare attraverso il foro creatosi il cavo elettrico. Nel caso si utilizza il foro della parete 1 utilizzare il blocco cavo a vite predisposto sulla testata stessa, mentre se si utilizza il foro della parete 2 si consiglia di utilizzare un blocco cavo in plastica (non fornito con la testata di alimentazione). Rimuovere la guaina dai cavi per circa 3,15" e spelare i cavi di 0.39"-0.43" (fig.3). A seconda del diametro del cavo è possibile utilizzare la guarnizione S-9001/115 per coprire l'eventuale spazio tra il cavo di alimentazione e il foro sulla testata (non inclusa nella confezione e da ordinare separatamente).

Successivamente effettuare il cablaggio ai contatti della testata di alimentazione, rispettando la marchiatura presente sulla stessa (L1 / L2 / L3 / N / T / D+ / D-).

Una volta terminato il cablaggio posizionare il coperchio sulla testata e avvitare la vite A. Infine infilare la testata nel binario e bloccarla tramite la vite B (fig.2).

Il collegamento elettrico alla rete può essere effettuato soltanto tramite gli articoli 9001/... e 9002/...

### END-FEED WIRING

For the wiring of the end-feed use the following wire: 5 x AWG12 o 7 x AWG12. Remove the end-feed cover unscrewing the screw (pic. 1) so that contacts are visible. Knock-out the detachable wall 1 or 2 (Pic 2) and create a hole, then make the wire pass through it. When using the hole on wall 1 the screw cord grip on the end-feed itself must be used.

When using the hole on wall 2 we recommend to use a plastic cord grip (not provided with the end-feed). Remove the protective covering from the wires for about 3.15", then strip the wires for 0.39"-0.43" (Pic 3).

Depending on the diameter it is possible to use S-9001/115 gasket to cover any possible space between the wire and the hole on the endfeed (not included in the package and to be ordered separately). After that proceed with wiring to the end-feed contacts respecting the marking on it (L1 / L2 / L3 / E / T / D+ / D-).

After wiring place the cover on the end-feed and tighten A screw. Finally insert the end-feed into the track and lock it through screw B (pic. 2).

The electrical connection to the mains can be carried out only with articles 9001/...and 9002/...

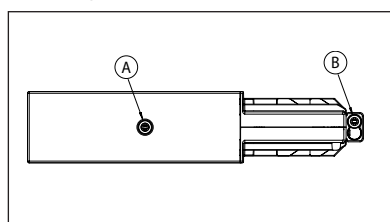


Fig. 1 Viti della testata  
Pic. 1 End-feed screws

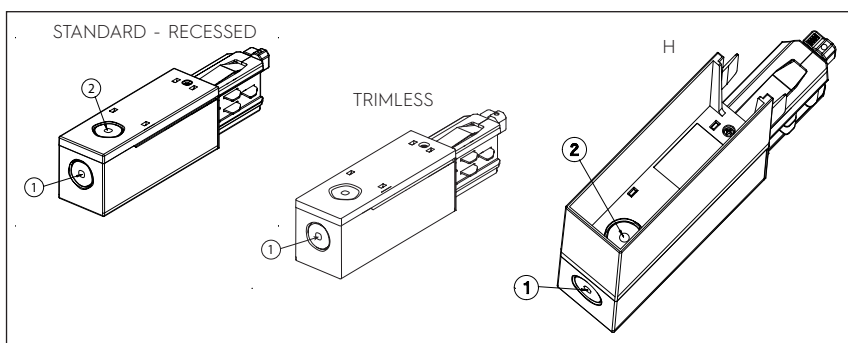


Fig. 2 Pareti sfondabili della testata  
Pic. 2 Knock-out walls

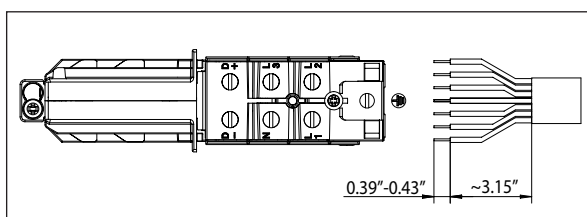


Fig. 3 Lunghezza cavi  
Pic. 3 Length of the wires

### VERSIONE PER CONTROSOFFITTI

Nel caso si stia installando la versione per controsoffitti è necessario sostituire il coperchio standard con il coperchio per controsoffitti (9001-R/6-...-UL, non incluso nella confezione e da ordinare separatamente), seguendo le stesse indicazioni nel paragrafo "Cablaggio della testata di alimentazione" (fig.4).

### RECESSED VERSION

The standard cover must be replaced with the recessed cover (9001-R/6-...-UL not included in the package and to be ordered separately), performing the same indication in the section "Endfeed wiring" (pic.4).



Fig. 4 Versione per controsoffitti  
Pic. 4 Recessing version

### VERSIONE PER TRIMLESS

### TRIMLESS VERSION



Fig. 4 Versione trimless  
Pic. 4 Trimless version