

9504/L1-B

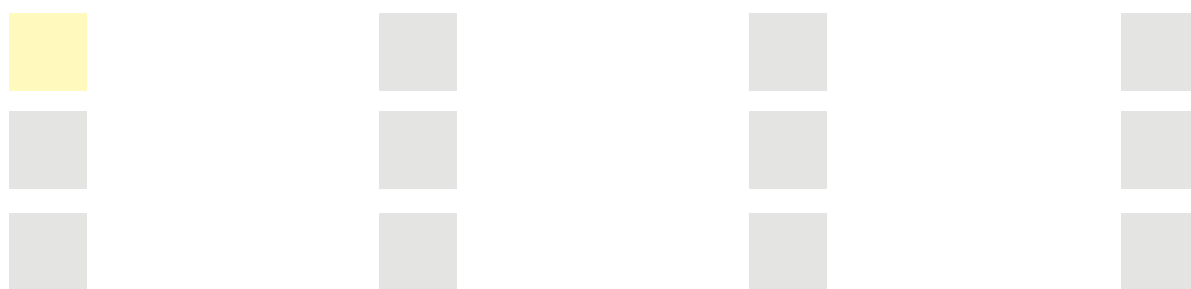
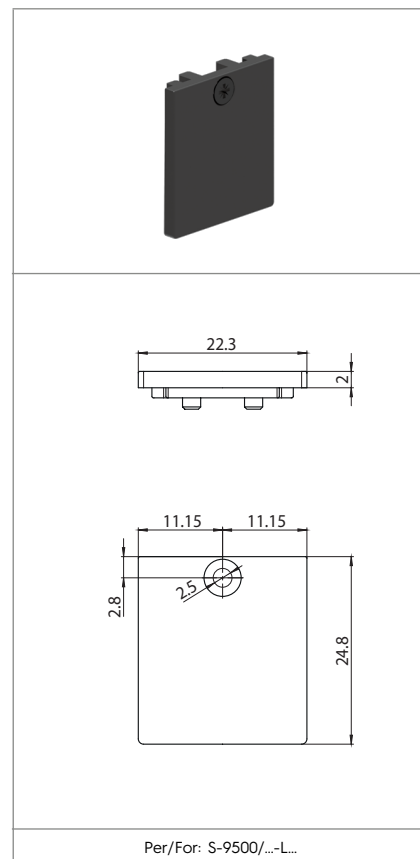
9504/L1-W

**TAPPO DI CHIUSURA
DEAD END**

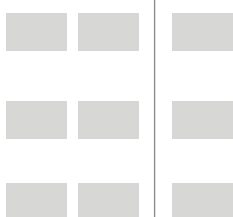
Dati tecnici
Technical data

Caratteristiche
Characteristics

- Corpo in policarbonato. Colori disponibili: nero (B) e bianco (W). Effetto gofrato
- Polycarbonate body. Available colours: black (B) and white (W). Embossed effect



Marchi di qualità
Quality marks



Direttive Europee
European directives

Conforme "RoHS"
"RoHS" compliant

Pesi e confezioni
Weights and packaging

Art. Codice prodotti Product references	g Peso netto Net weight	n° pz per sacco per bag	n° pz per scatola per box	n° pz per cartone per carton
9504/L1-B				
9504/L1-W				

Note

Notes