

9519-166-M22/B

ADATTATORE MAGNETICO PER SENZAFINE
MAGNETIC SENZAFINE ADAPTER

Dati tecnici

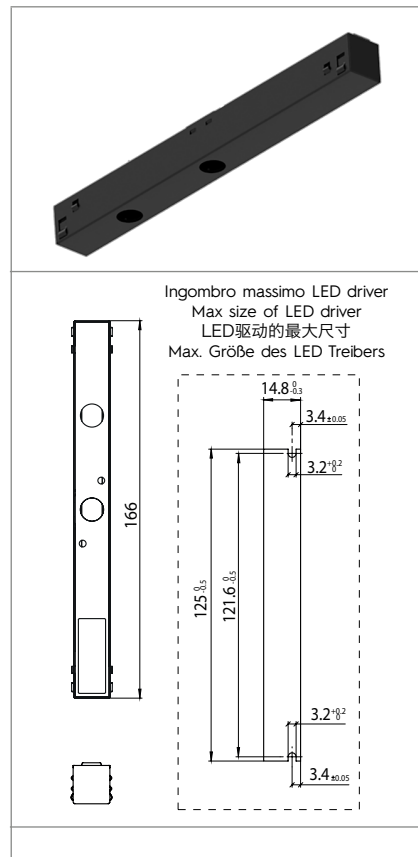
Technical data

- Corrente e tensione nominale - Rated current and voltage	2A-60V dc

Caratteristiche






Characteristics

- Corpo in policarbonato nero
- **Black polycarbonate body**
- Contatti in lega di rame
- **Copper alloy contacts**
- Max. carico: 10N
- **Max. load: 10N**
- Con alloggiamento per LED driver. Vedi disegno per dimensioni massime
- **With housing for LED driver. See technical drawing for max. dimension**



 Fissaggio magnetico Magnetic fixing	 a perforazione di isolante with insulation piercing connection device	 sezione conduttore cordato e flessibile stranded and flexible conductor section	 classe III class III
 S-9009/T-HAN + S-9009/T-INS S-9009/T-HAN + S-9009/T-INS			
			

Marchi di qualità
Quality marks

	Class 2 (2A 48Vdc 20N)
	
	

Direttive Europee
European directives

Conforme "RoHS"
"RoHS" compliant

Pesi e confezioni
Weights and packaging

Art. Codice prodotti Product references	g Peso netto Net weight	n° pz per sacco per bag	n° pz per scatola per box	n° pz per cartone per carton
9519-166-M22/B				

Note

Notes