

S-9500/B-L2-300

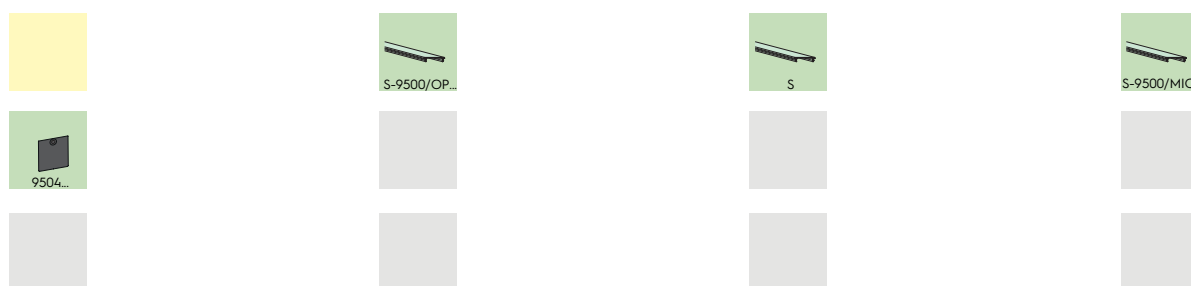
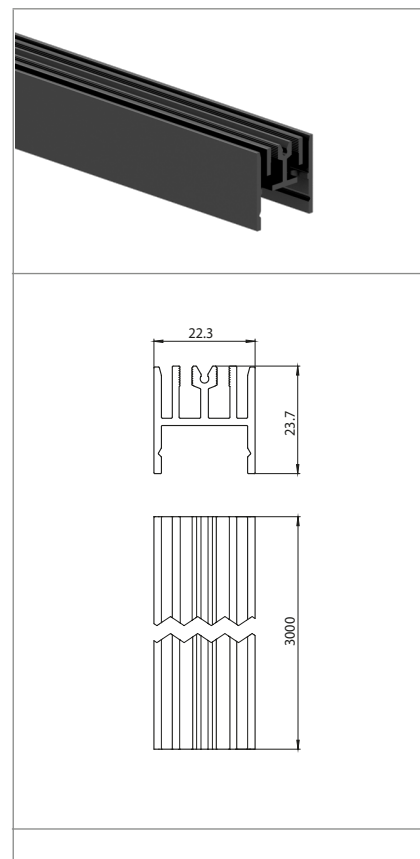
S-9500/W2-L2-300

CORPO IN ALLUMINIO ESTRUSO PER SENZAFINE UGR E LENTI
EXTRUDED ALUMINUM BODY FOR SENZAFINE UGR AND LENSES

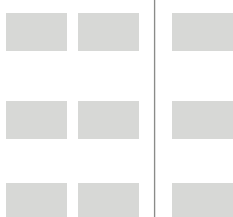
Dati tecnici
Technical data

Caratteristiche
Characteristics

– Corpo in alluminio. Colori disponibili: nero RAL9005 (B) e bianco RAL9016 (W2). Effetto gofrato
– Aluminium body. Available colours: black RAL9005 (B) and white RAL9016 (W2). Embossed effect



Marchi di qualità
Quality marks



Direttive Europee
European directives

Conforme "RoHS"
"RoHS" compliant
Non soggetto alla "RAEE"
Not subject to "WEEE"

Pesi e confezioni
Weights and packaging

Art. Codice prodotti Product references	g Peso netto Net weight	n° pz per sacco per bag	n° pz per scatola per box	n° pz per cartone per carton
S-9500/B-L2-300				
S-9500/W2-L2-300				

Note

Notes