

S-M22/C-L-B

S-M22/C-L-W2

COVER PER SENZAFINE LENTI
COVER FOR SENZAFINE LENS

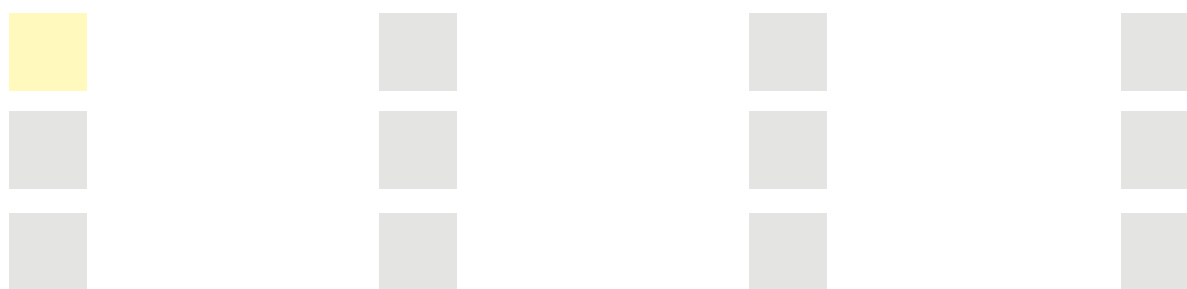
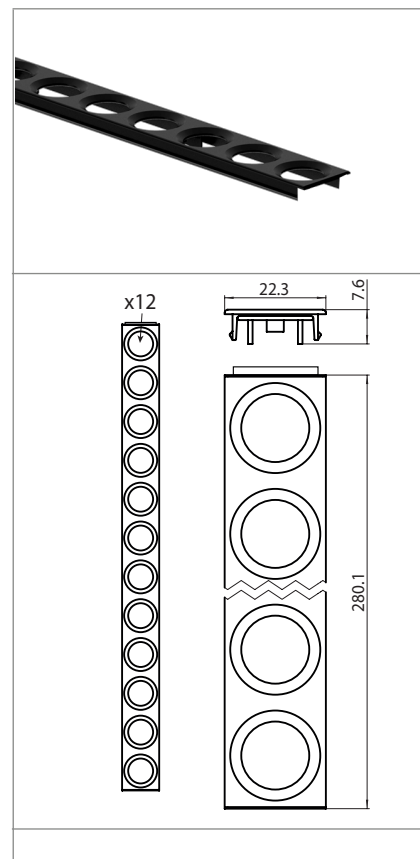
Dati tecnici

Technical data

Caratteristiche

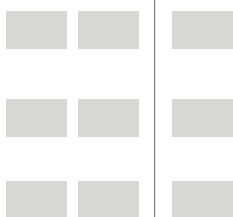
Characteristics

- Corpo in poliammide. Colori disponibili: nero (B) e bianco (W2)
- Polyamide body. Available colours: black (B) and white (W2)



Marchi di qualità

Quality marks



Direttive Europee

European directives

Conforme "RoHS"
"RoHS" compliant
Non soggetto alla "RAEE"
Not subject to "WEEE"

Pesi e confezioni

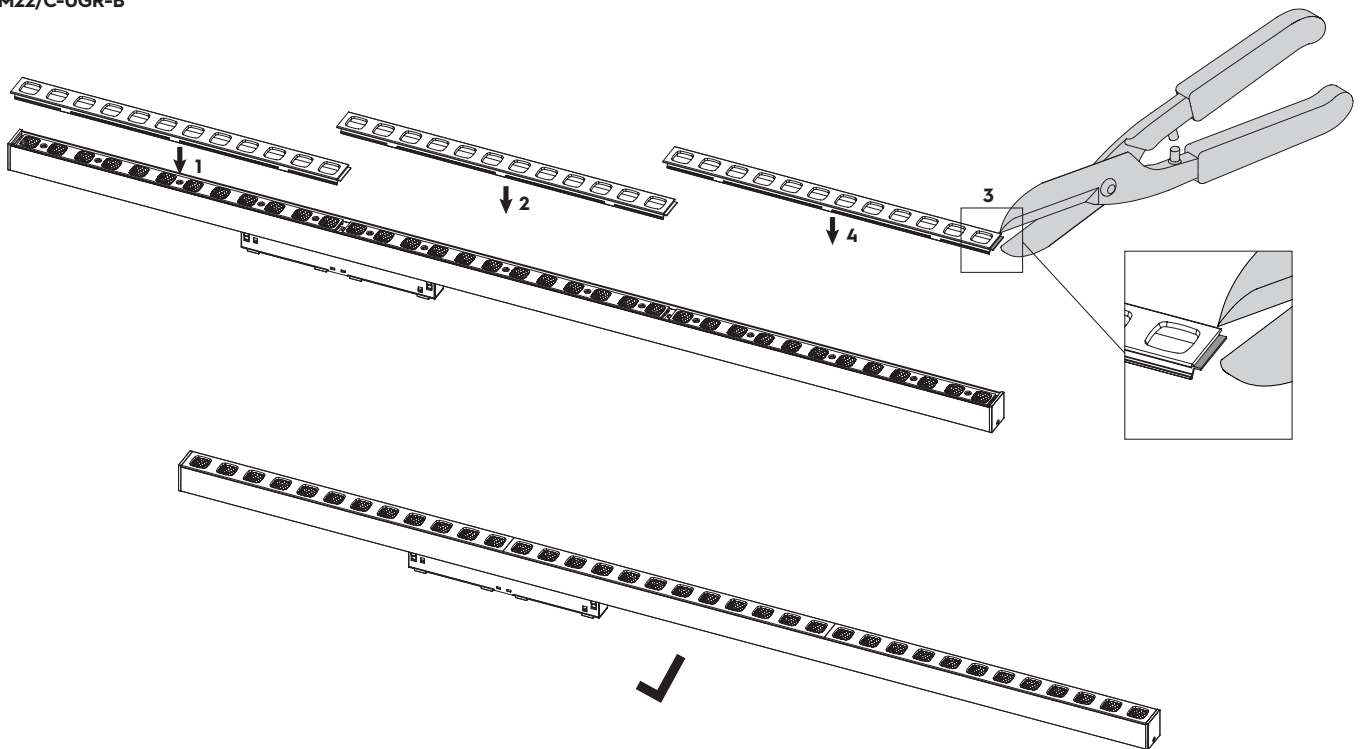
Weights and packaging

Art. Codice prodotti Product references	g Peso netto Net weight	n° pz per sacco per bag	n° pz per scatola per box	n° pz per cartone per carton
S-M22/C-L-B				
S-M22/C-L-W2				

Note

Notes

S-M22/C-UGR-B



S-M22/C-L-...

