

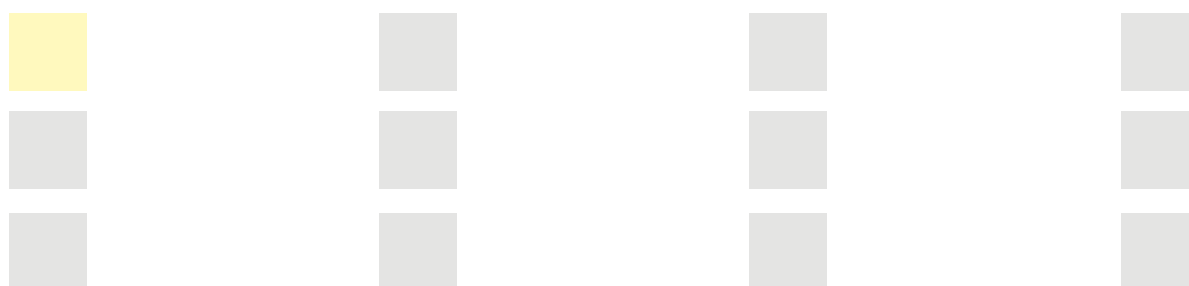
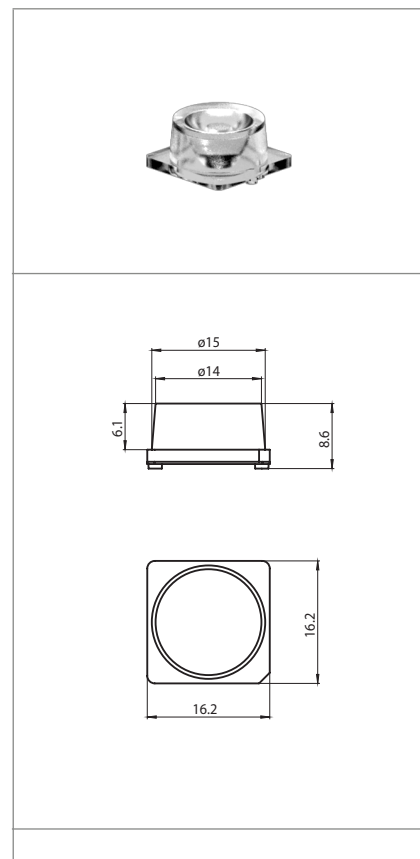
S-M22/O-20

LENTE 20°
LENS 20°

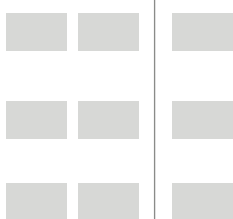
Dati tecnici
Technical data

Caratteristiche
Characteristics

- Corpo in policarbonato
- Polycarbonate body



Marchi di qualità
Quality marks



Direttive Europee
European directives

Conforme "RoHS"
"RoHS" compliant
Non soggetto alla "RAEE"
Not subject to "WEEE"

Pesi e confezioni
Weights and packaging

Art. Codice prodotti Product references	g Peso netto Net weight	n° pz per sacco per bag	n° pz per scatola per box	n° pz per cartone per carton
S-M22/O-20				

Note

Notes