

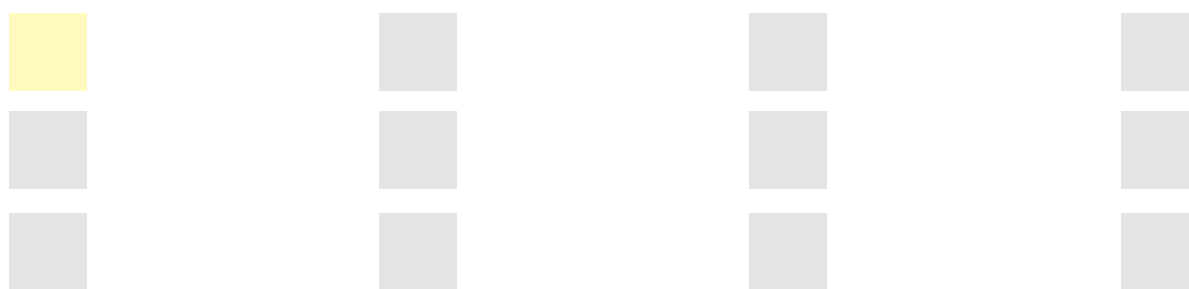
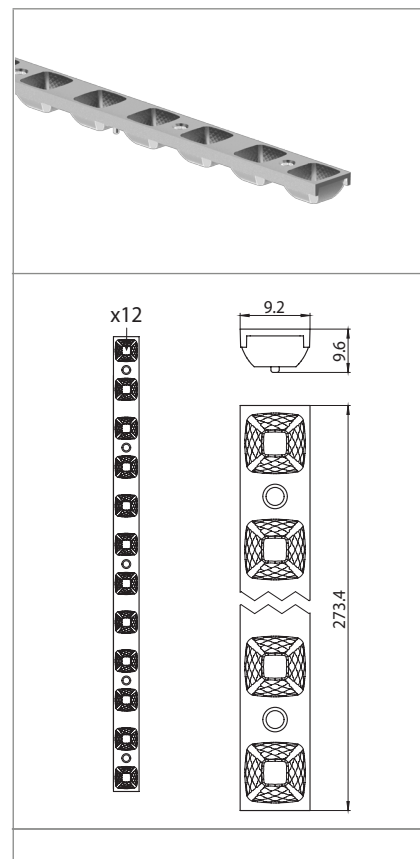
S-M22/O-UGR

RIFLETTORE UGR UGR reflector

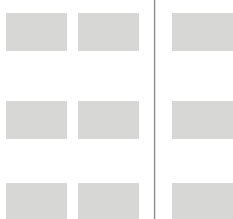
Dati tecnici Technical data

Caratteristiche Characteristics

- In policarbonato metallizzato
- In metallized polycarbonate



Marchi di qualità Quality marks



Direttive Europee European directives

Conforme "RoHS"
"RoHS" compliant
Non soggetto alla "RAEE"
Not subject to "WEEE"

Pesi e confezioni Weights and packaging

Art. Codice prodotti Product references	g Peso netto Net weight	n° pz per sacco per bag	n° pz per scatola per box	n° pz per cartone per carton
S-M22/O-UGR				

Note

Notes