

**S-9000-1,2/604-B**

**S-9000-1,2/604-W2**

**TIGE CON DADO E FILETTO M13**  
**STEM WITH M13x1 END AND NUT**

**Dati tecnici**  
*Technical data*

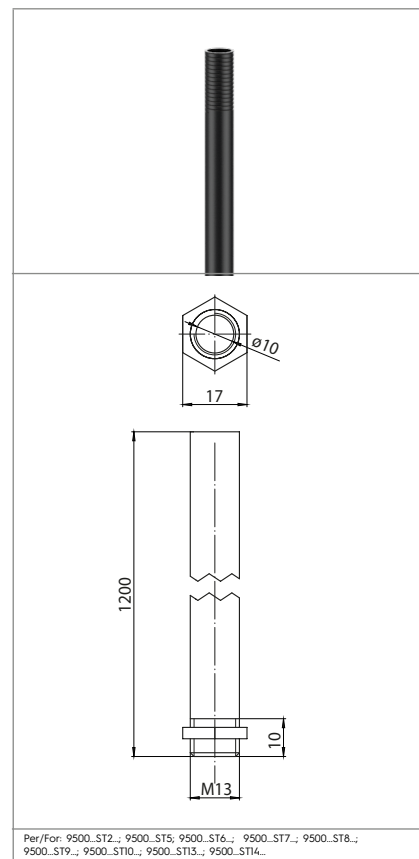
|  |  |
|--|--|
|  |  |
|  |  |
|  |  |
|  |  |
|  |  |
|  |  |

**Caratteristiche**  
*Characteristics*

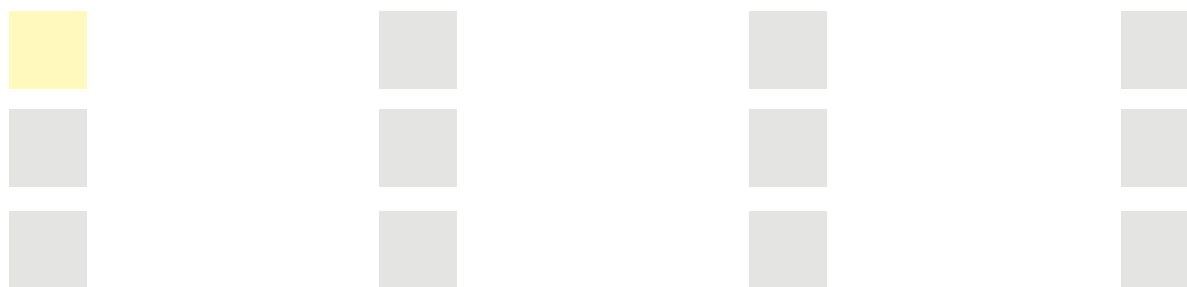
In ferro verniciato  
*In printed iron*

...B: nero RAL9005; ...W2: bianco RAL9016  
...= B: black RAL9005; W2: white RAL9016

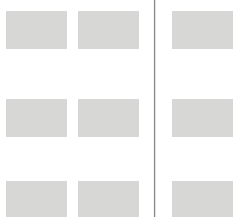
– Lunghezza: 1200 mm  
– Length: 1200 mm



Per/For: 9500..ST2..; 9500..ST5; 9500..ST6..; 9500..ST7..; 9500..ST8..;  
9500..ST9..; 9500..ST10..; 9500..ST13..; 9500..ST14..



**Marchi di qualità**  
*Quality marks*



**Direttive Europee**  
*European directives*

Conforme "RoHS"  
"RoHS" compliant  
Non soggetto alla "RAEE"  
Not subject to "WEEE"

**Pesi e confezioni**  
*Weights and packaging*

| Art.<br>Codice prodotti<br>Product references | g<br>Peso netto<br>Net weight | n° pz<br>per sacco<br>per bag | n° pz<br>per scatola<br>per box | n° pz<br>per cartone<br>per carton |
|---|-------------------------------|-------------------------------|---------------------------------|------------------------------------|
| S-9000-1,2/604-B                              |                               |                               |                                 |                                    |
| S-9000-1,2/604-W2                             |                               |                               |                                 |                                    |
|   |                               |                               |                                 |                                    |
|   |                               |                               |                                 |                                    |
|   |                               |                               |                                 |                                    |
|   |                               |                               |                                 |                                    |
|   |                               |                               |                                 |                                    |
|   |                               |                               |                                 |                                    |

**Note**

Notes

## ATTENZIONE

Tutte le operazioni devono essere eseguite da personale specializzato, escludendo tensione dall'impianto e rispettando le norme nazionali di installazione. A.A.G. Stucchi permette solo l'utilizzo dei componenti A.A.G. Stucchi all'interno delle applicazioni che utilizzano il sistema MULTISYSTEM®/MULTISYSTEM® EVO. Questi componenti devono essere installati secondo le istruzioni di montaggio fornite dall'azienda. L'azienda, come produttrice, non è responsabile della sicurezza e del funzionamento del sistema MULTISYSTEM®/MULTISYSTEM® EVO in caso si utilizzino componenti non appartenenti ad esso o se le istruzioni di montaggio non venissero rispettate. È inoltre responsabilità del produttore di terze parti utilizzate e/o sviluppate per il sistema MULTISYSTEM®/MULTISYSTEM® EVO (es. driver/apparecchi di illuminazione) garantirne il corretto funzionamento e la compatibilità elettrica, elettromagnetica, elettronica, meccanica con il sistema stesso. Il binario ed i suoi componenti, compresi gli adattatori, non sono intercambiabili con accessori che non riportino il Marchio di Qualità. Sul binario MULTISYSTEM®/MULTISYSTEM® EVO è possibile utilizzare solo le connessioni MULTISYSTEM® EVO. Le connessioni MULTISYSTEM® EVO possono essere utilizzate solo su binari MULTISYSTEM®/MULTISYSTEM® EVO. Questo sistema a binario in classe III, non è compatibile con sistemi a binario in classe I o in classe III di altri costruttori. Inserire sul circuito di alimentazione le opportune protezioni affinché siano prevenuti eventuali sovraccarichi o cortocircuiti.

## Avvertenze per la sicurezza e l'installazione

- È vietato utilizzare alimentatori, driver, sistemi Bus Dati e componenti non omologati SELV e/o che abbiano una U-OUT maggiore di 60 V dc
- A.A.G. Stucchi raccomanda l'utilizzo di un ripetitore optoisolato (es. S-RP-24-48V)
- I 4 conduttori del binario possono essere utilizzati in due modi differenti:
  - Per avere due alimentazioni separate (2 circuiti a 0-60 Vdc)
  - Per avere un circuito per l'alimentazione a 60 V dc ed un circuito per il Bus Dati
- In caso fosse necessario all'interno della stessa installazione (edificio, negozio etc) creare un unico Bus Data unendo elettricamente il Bus Dati del binario a bassa tensione con quello di altri apparecchi di illuminazione è necessario che tutti i componenti utilizzati siano classificati SELV.
- È severamente vietato utilizzare qualsiasi tipo di solvente, colla, olio, sgrassatore o detergente a contatto con tutti i componenti del sistema MULTISYSTEM®/MULTISYSTEM® EVO. L'azienda non è responsabile di eventuali danni causati dall'utilizzo di suddetti materiali.

## WARNING

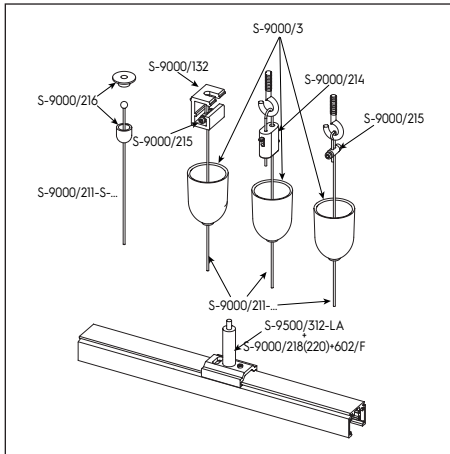
*All the operations must be done by specialized personnel only, shutting of the electrical power and respecting all national installation regulations and guidelines. A.A.G. Stucchi allows the use of only A.A.G. Stucchi parts in applications where the MULTISYSTEM®/ MULTISYSTEM® EVO system is installed. These parts must be installed according to the installation instructions. The company as a manufacturer is not responsible for the safety and functioning of the MULTISYSTEM®/ MULTISYSTEM® EVO system if electrical or mechanical components not belonging to it are used or if there are any deviations from the installation instructions. It is then the user's responsibility to ensure the correct functionality and the electrical, electromechanical, electronic, mechanical and thermal compatibility between the MULTISYSTEM®/ MULTISYSTEM® EVO system and any other third-party products that are used or even developed for the system itself (i.e. drivers/fixtures). The track, its components and also the adapters can't be used with accessories without the Quality/ Approval Mark of the region. On MULTISYSTEM®/ MULTISYSTEM® EVO track one can use only MULTISYSTEM® EVO connections. MULTISYSTEM® EVO connections can be used only with MULTISYSTEM®/ MULTISYSTEM® EVO tracks. This track system is Class III and is not compatible with Class I track systems or Class III track systems from other manufacturers. Insert the appropriate power circuit protections in order to prevent short circuits or overloads.*

## Safety warnings for products and installation

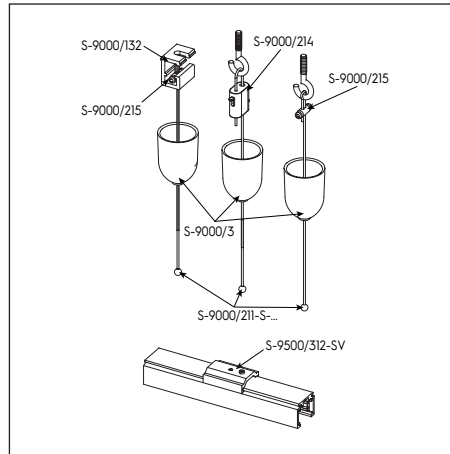
- The use of NON SELV or U-OUT > 60V dc power supplies, drivers and components is strictly forbidden.
- A.A.G. Stucchi recommends the usage of an opto-insulated repeater (es. S-RP-24-48V).
- You can choose to use the 4 conductors of the track in 2 different modes:
  - 2 different power supplies (2 circuits, 0 - 60V dc)
  - 1 circuit for 60V dc and 1 circuit for Data Bus
- If you want to create a unique Data Bus in your lighting project (building, shop, etc.), electrically connecting the low voltage track Data Bus with the Data Bus of other lighting applications, all the components involved must be SELV approved.
- It is strictly forbidden to use any kind of solvent, glue, oil, grease or cleaner in contact with MULTISYSTEM®/ MULTISYSTEM® EVO components. The company is not responsible of any damage caused by the use of the materials mentioned above.

**SCHEMI DI MONTAGGIO**  
**ASSEMBLY DIAGRAMS**

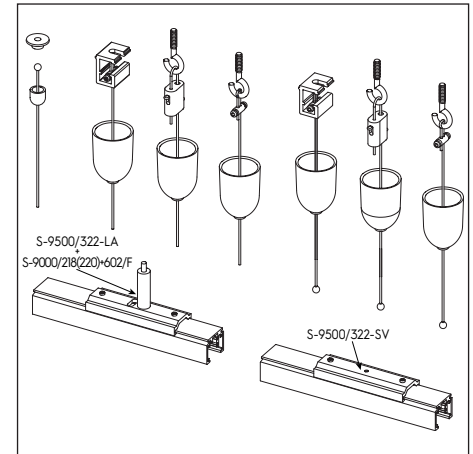
**BINARIO ST1**  
*ST1 TRACK*



Accessori per sospensione con regolazione a binario  
*Suspension accessories with track adjustment*

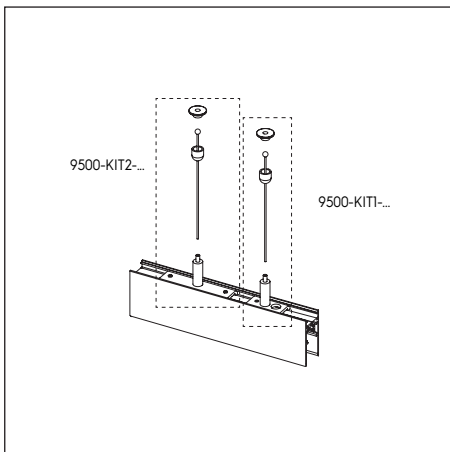


Accessori per sospensione con regolazione a plafone  
*Suspension accessories with ceiling adjustment*

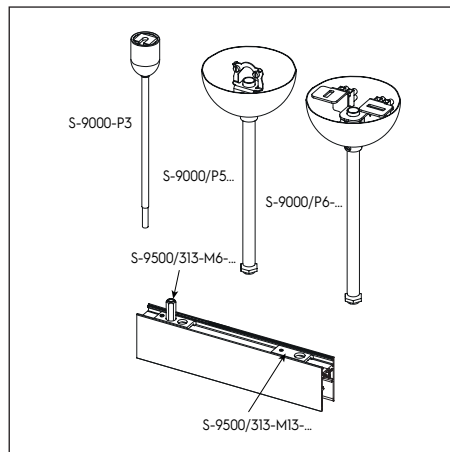


Accessori per giunzioni in fila continua  
*Accessories for "in row" use junctions*

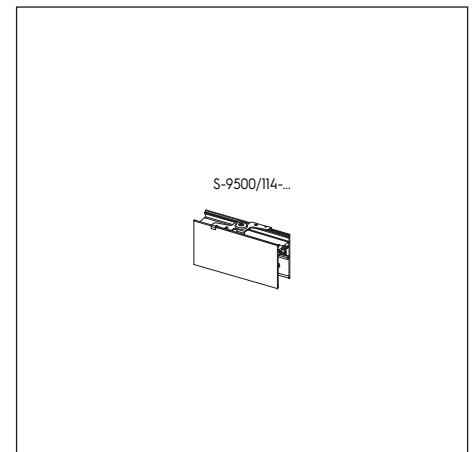
**BINARI ST2, ST6**  
*ST2, ST6 TRACKS*



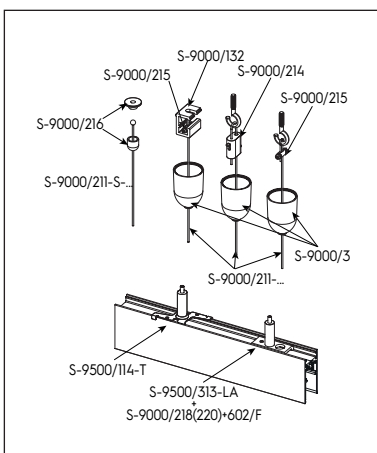
Kit completi per fissaggio a sospensione  
*Complete suspension kit*



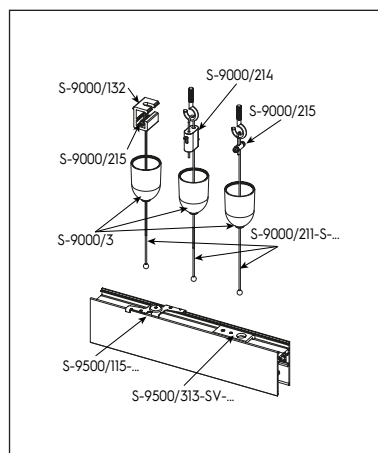
Set per fissaggio a sospensione  
*Suspension sets*



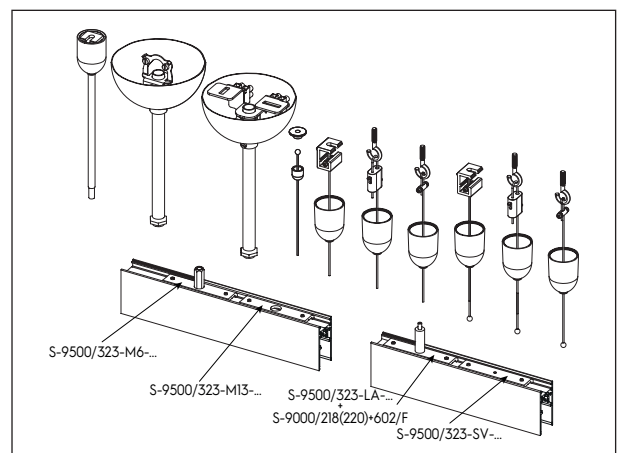
Accessori per fissaggio a plafone  
*Ceiling fixing accessories*



Accessori per sospensione con regolazione a binario  
*Suspension accessories with track adjustment*

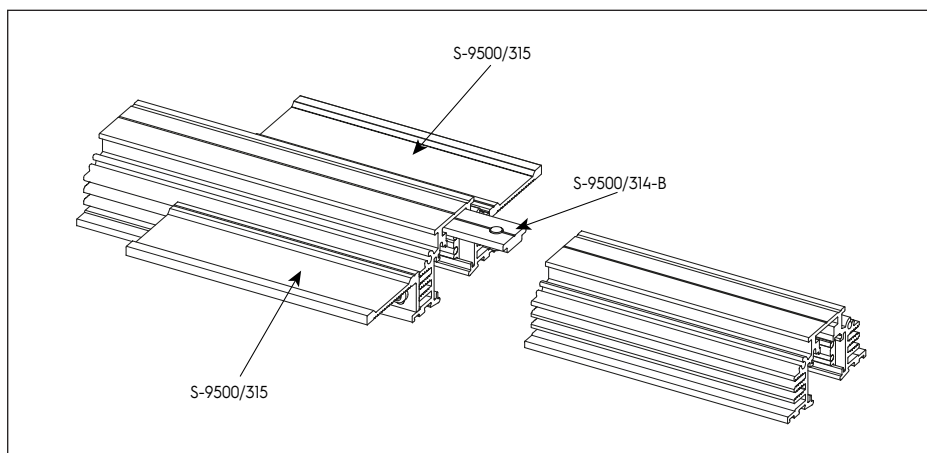


Accessori per sospensione con regolazione a plafone  
*Suspension accessories with ceiling adjustment*



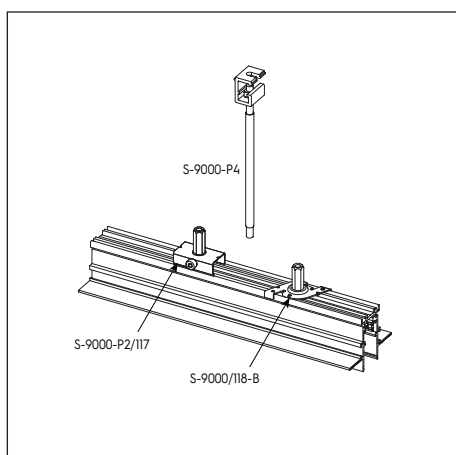
Accessori per giunzioni in fila continua  
*Accessories for "in row" use junctions*

**BINARIO ST3**  
ST3 TRACKS

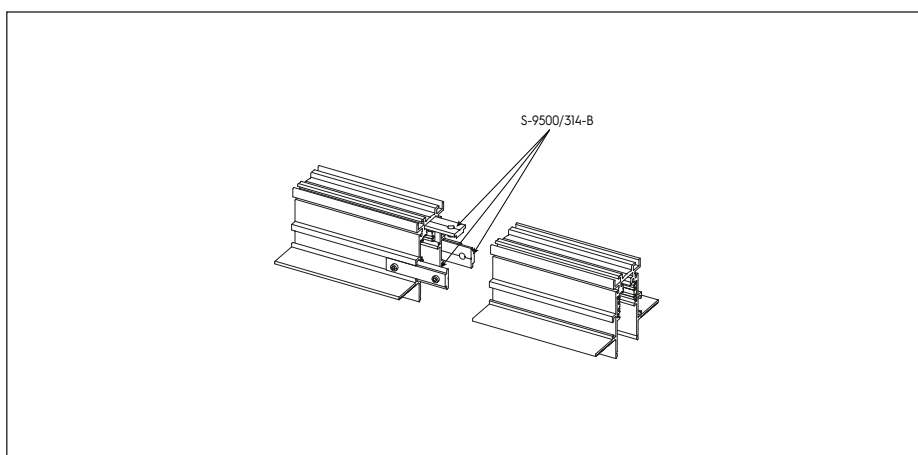


Accessori per binario trimless  
Accessories for trimless track

**BINARIO ST5, ST10, ST14**  
ST5, ST10, ST14 TRACKS

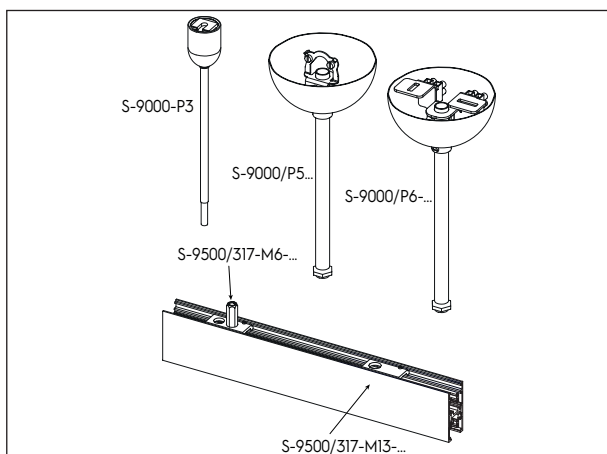


Set per fissaggio a sospensione  
Suspension sets

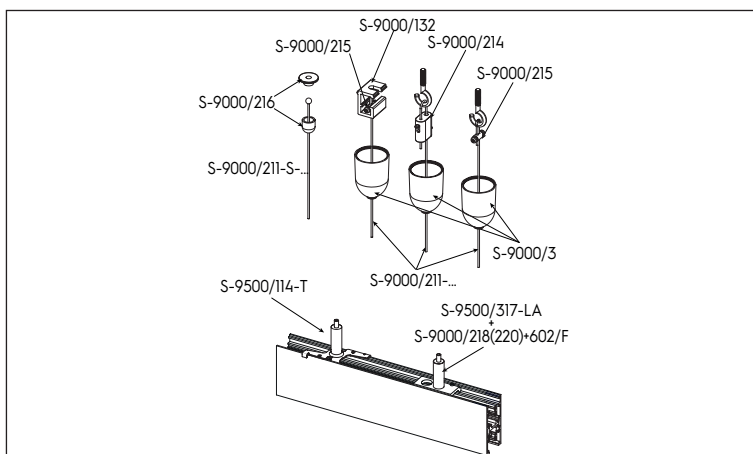


Accessori per giunzioni in fila continua  
Accessories for "in row" use junctions

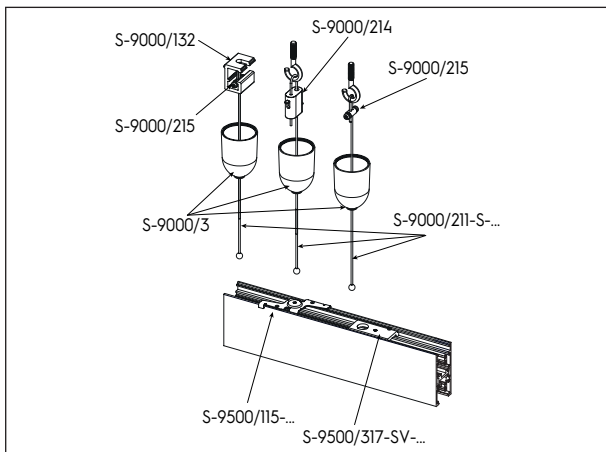
**BINARI ST7, ST9**  
ST7, ST9 TRACKS



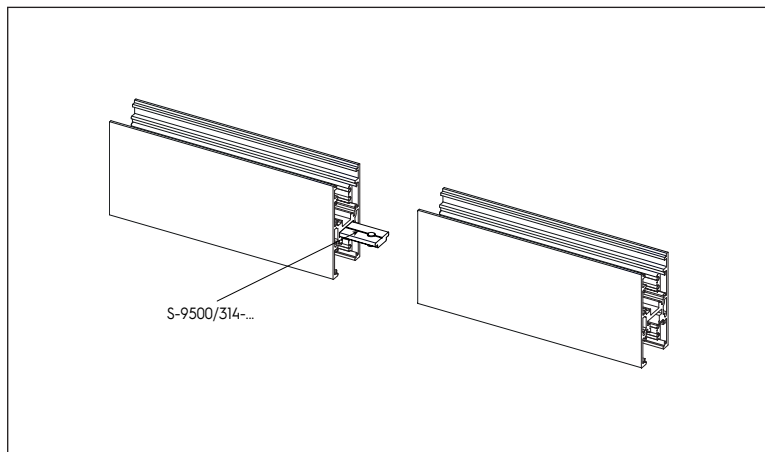
Set per fissaggio a sospensione  
Suspension sets



Accessori per sospensione con regolazione a binario  
Suspension accessories with track adjustment

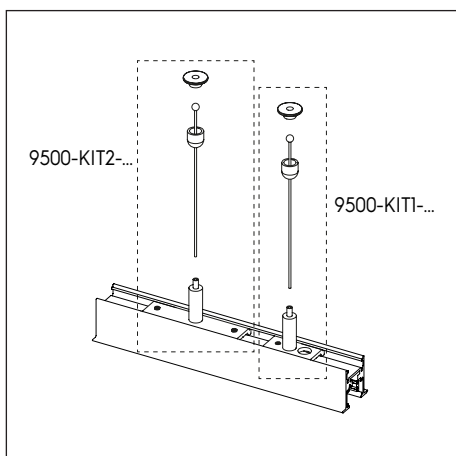


Accessori per sospensione con regolazione a plafone  
*Suspension accessories with ceiling adjustment*

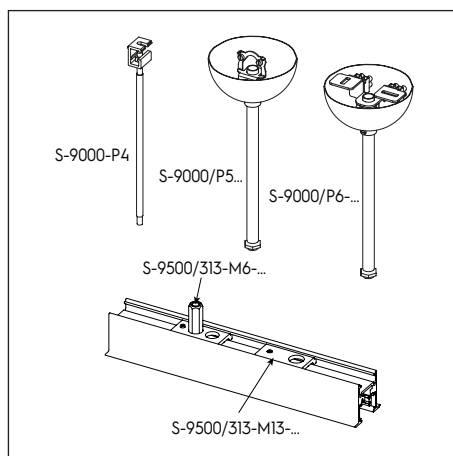


Accessori per giunzioni in fila continua  
*Accessories for "in row" use junctions*

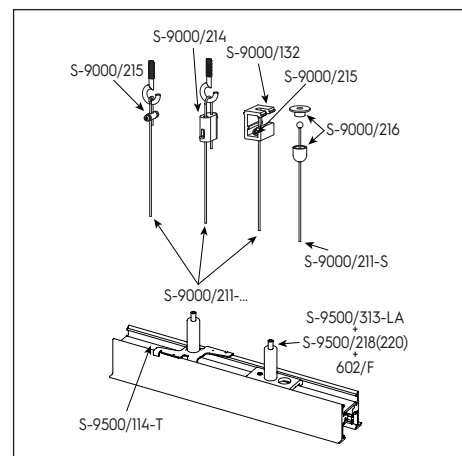
**BINARIO ST8**  
*ST8 TRACKS*



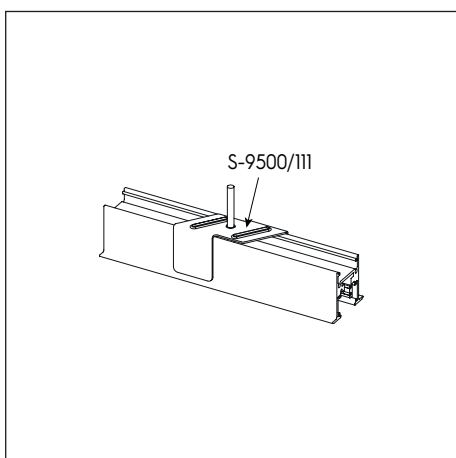
Kit completi per fissaggio a sospensione  
*Complete suspension kit*



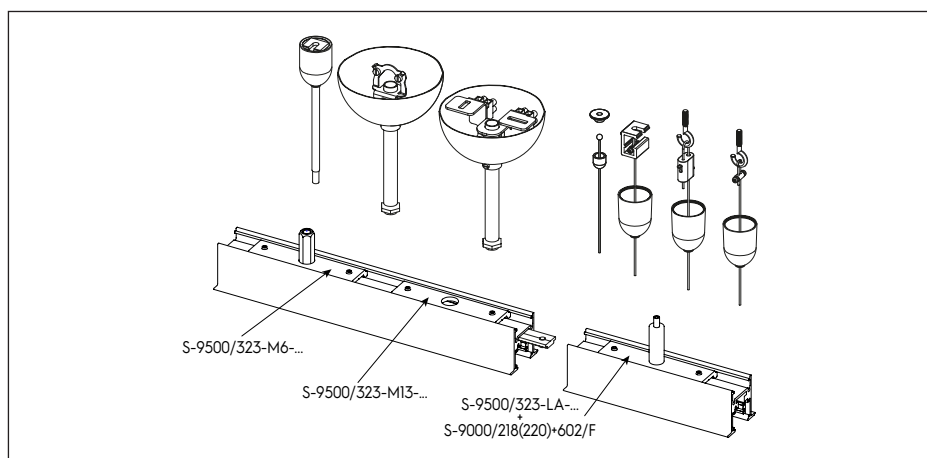
Set per fissaggio a sospensione  
*Suspension sets*



Accessori per sospensione con regolazione a binario  
*Suspension accessories with track adjustment*

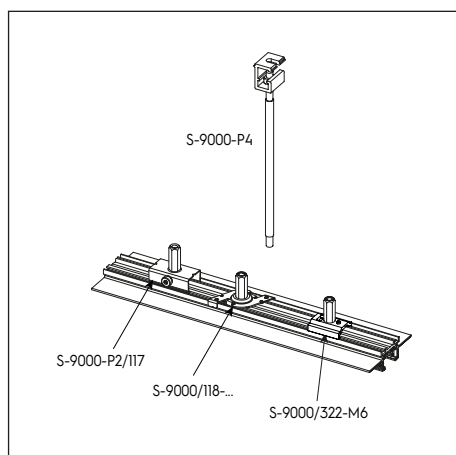


Fissaggio a clip  
*Clip fixing*

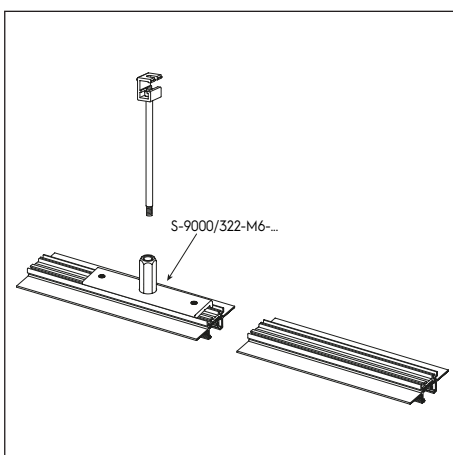


Accessori per giunzioni in fila continua  
*Accessories for "in row" use junctions*

**BINARIO ST13**  
ST13 TRACK

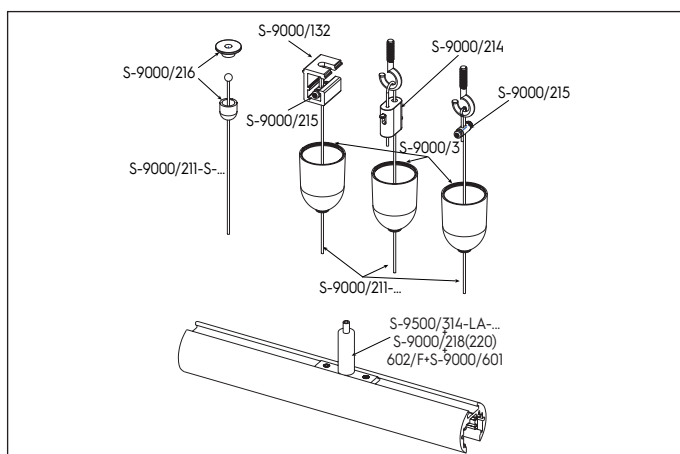


Set per fissaggio a sospensione  
*Suspension sets*

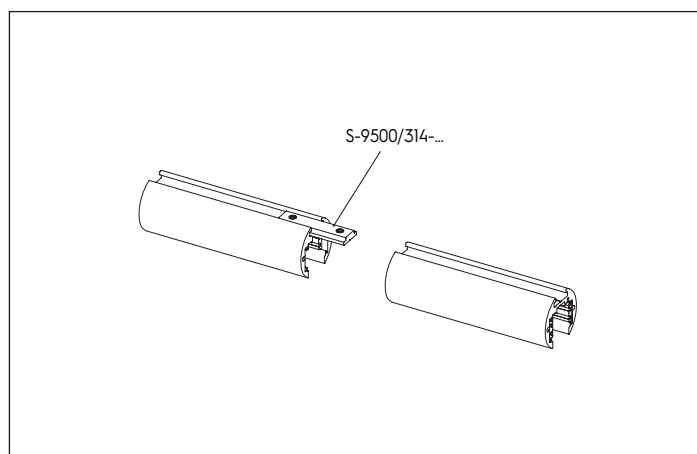


Accessori per giunzioni in fila continua  
*Accessories for "in row" use junctions*

**BINARIO ST15**  
ST15 TRACKS



Accessori per sospensione con regolazione a binario  
*Suspension accessories with track adjustment*



Accessori per giunzioni in fila continua  
*Accessories for "in row" use junctions*