

320/SY

PORTALAMPADE PER LAMPADE A SCARICA AI VAPORI D'ALOGENURI LAMPHOLDER FOR HALIDE VAPOUR DISCHARGE LAMPS

Dati tecnici

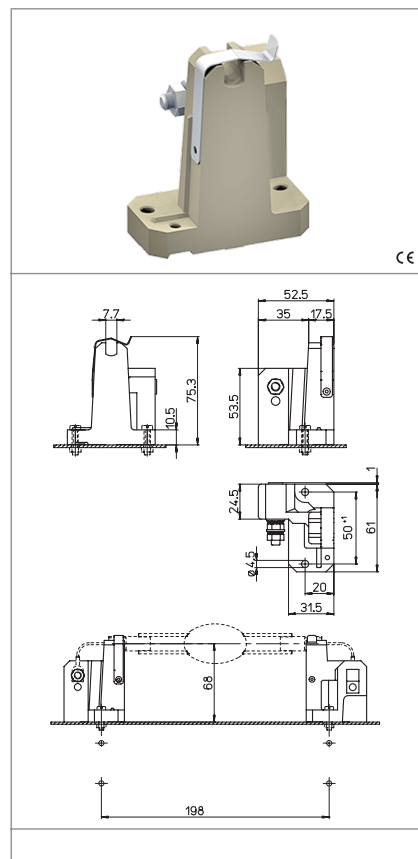
Technical data


- Attacco lampada - Lamp Cap	K12.5x7s
- Corrente e tensione nominale - Rated current and voltage	18A-1000V
- Temperatura massima di funzionamento (IEC) - Maximum operating temperature (IEC)	T250
- Grado di protezione - Protection index	


Caratteristiche

Characteristics

- Corpo in steatite o porcellana
- Steatite or porcelain body
- Serrafilo con perno filettato e dado esagonale
- Cable clamping screw bolt and hexagonal nut



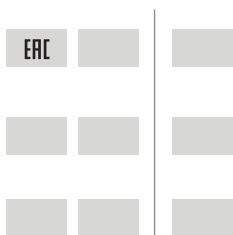
 fissaggio con vite
screw fixing

 adatto per tensione di accensione ad impulsi fino a...
suitable for impulse ignition voltage up to...
18kV



Marchi di qualità

Quality marks



Direttive Europee

European directives

Conforme "RoHS"
"RoHS" compliant
Non soggetto alla "RAEE"
Not subject to "WEEE"

Pesi e confezioni

Weights and packaging

Art. Codice prodotti Product references	g Peso netto Net weight	n° pz per sacco per bag	n° pz per scatola per box	n° pz per cartone per carton
320/SY	187,4		10	

Note

Notes

Note

Note

AVVERTENZE

I portalampane art. 320/... e la relativa lampada hanno delle parti scoperte sotto tensione che non devono essere accessibili durante il funzionamento e che devono avere le previste distanze in aria e superficiali verso le parti metalliche più vicine richieste nelle norme per gli apparecchi di illuminazione.

La protezione contro i contatti accidentali durante l'installazione e la manutenzione dell'apparecchio di illuminazione deve essere assicurata da un sezionatore o da un interruttore che interrompa l'alimentazione quando si apre l'apparecchio.

ARTICOLI IN STEATITE

I particolari in steatite, in fase di cottura, subiscono variazioni dimensionali tra lotto e lotto di produzione perciò occorre fare riferimento alle tolleranze di lavorazione stabilite dalla norma DIN 40680, valori medi, rispetto alle quote nominali indicate a catalogo.

WARNINGS

Lampholders art. 320/... and the relevant lamp have uncovered live parts that must not be accessible during working and must comply with the creepage and surface distances to the metallic parts required by the lighting fixtures standards.

During the installation and maintenance of the lighting fixture the protection against electrical shocks must be provided by an insulator block or a switch cutting off the feeding when the lighting fixture is opened.

ARTICLES IN STEATITE

Products moulded in steatite undergo dimensional changes during the high temperature curing process. Therefore reference must be made to the tolerance stated in DIN 40680, middle values referred to the nominal values stated in the catalogue.

DIMENSIONI	Tolleranza/Tolerance
DIMENSIONS	DIN40680
Fino a/Up to 4	±0,15
Da/From 4,1 a/to 6	±0,20
Da/From 6,1 a/to 8	±0,25
Da/From 8,1 a/to 10	±0,30
Da/From 10,1 a/to 13	±0,35
Da/From 13,1 a/to 16	±0,40
Da/From 16,1 a/to 20	±0,45
Da/From 20,1 a/to 25	±0,50
Da/From 25,1 a/to 30	±0,55
Da/From 30,1 a/to 35	±0,60
Da/From 35,1 a/to 40	±0,65
Da/From 40,1 a/to 45	±0,70
Da/From 45,1 a/to 50	±0,80
Da/From 50,1 a/to 55	±0,90
Da/From 55,1 a/to 60	±1,00