

S-9511/B-ST8-E

S-9511/W2-ST8-E

GIUNTO MECCANICO A L PER BINARIO ST8-E
MECHANICAL L-JOINT FOR ST8-E TRACK

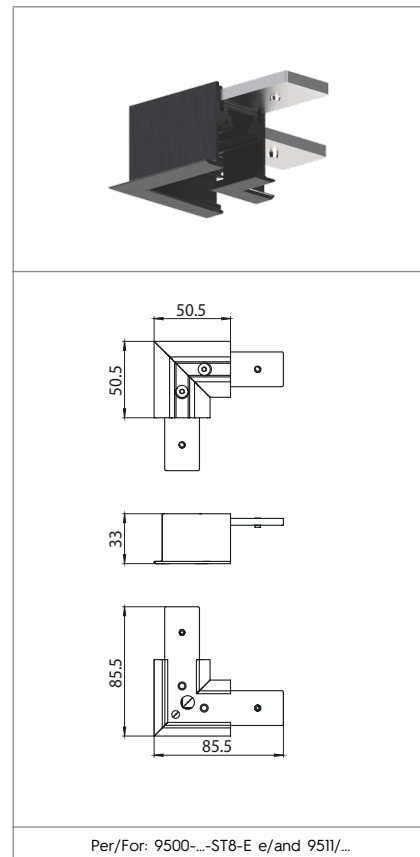
Dati tecnici

Technical data

Caratteristiche

Characteristics

- Corpo in alluminio. Colori disponibili: nero RAL9005 (B) e bianco RAL9016 (W2)
- Aluminium body. Available colours: black RAL9005 (B) and white RAL9016 (W2)
- Staffa in acciaio
- Steel bracket

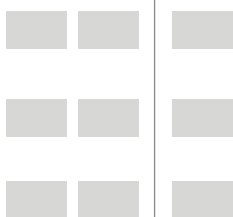


fissaggio con vite
screw fixing



Marchi di qualità

Quality marks



Direttive Europee

European directives

Conforme "RoHS"
"RoHS" compliant
Non soggetto alla "RAEE"
Not subject to "WEEE"

Pesi e confezioni

Weights and packaging

Art. Codice prodotti Product references	g Peso netto Net weight	n° pz per sacco per bag	n° pz per scatola per box	n° pz per cartone per carton
S-9511/B-ST8-E				
S-9511/W2-ST8-E				

Note

Notes

ATTENZIONE

Tutte le operazioni devono essere eseguite da personale specializzato, escludendo tensione dall'impianto e rispettando le norme nazionali di installazione. A.A.G. Stucchi permette solo l'utilizzo dei componenti A.A.G. Stucchi all'interno delle applicazioni che utilizzano il sistema MULTISYSTEM®/MULTISYSTEM® EVO. Questi componenti devono essere installati secondo le istruzioni di montaggio fornite dall'azienda. L'azienda, come produttrice, non è responsabile della sicurezza e del funzionamento del sistema MULTISYSTEM®/MULTISYSTEM® EVO in caso si utilizzino componenti non appartenenti ad esso o se le istruzioni di montaggio non venissero rispettate. È inoltre responsabilità del produttore di terze parti utilizzate e/o sviluppate per il sistema MULTISYSTEM®/MULTISYSTEM® EVO (es. driver/apparecchi di illuminazione) garantirne il corretto funzionamento e la compatibilità elettrica, elettromagnetica, elettronica, meccanica con il sistema stesso. Il binario ed i suoi componenti, compresi gli adattatori, non sono intercambiabili con accessori che non riportino il Marchio di Qualità. Sul binario MULTISYSTEM®/MULTISYSTEM® EVO è possibile utilizzare solo le connessioni MULTISYSTEM® EVO. Le connessioni MULTISYSTEM® EVO possono essere utilizzate solo su binari MULTISYSTEM®/MULTISYSTEM® EVO. Questo sistema a binario in classe III, non è compatibile con sistemi a binario in classe I o in classe III di altri costruttori. Inserire sul circuito di alimentazione le opportune protezioni affinché siano prevenuti eventuali sovraccarichi o cortocircuiti.

Avvertenze per la sicurezza e l'installazione

- È vietato utilizzare alimentatori, driver, sistemi Bus Dati e componenti non omologati SELV e/o che abbiano una U-OUT maggiore di 60 V dc
- A.A.G. Stucchi raccomanda l'utilizzo di un ripetitore optoisolato (es. S-RP-24-48V)
- I 4 conduttori del binario possono essere utilizzati in due modi differenti:
 - Per avere due alimentazioni separate (2 circuiti a 0-60 Vdc)
 - Per avere un circuito per l'alimentazione a 60 V dc ed un circuito per il Bus Dati
- In caso fosse necessario all'interno della stessa installazione (edificio, negozio etc) creare un unico Bus Data unendo elettricamente il Bus Dati del binario a bassa tensione con quello di altri apparecchi di illuminazione è necessario che tutti i componenti utilizzati siano classificati SELV.
- È severamente vietato utilizzare qualsiasi tipo di solvente, colla, olio, sgrassatore o detergente a contatto con tutti i componenti del sistema MULTISYSTEM®/MULTISYSTEM® EVO. L'azienda non è responsabile di eventuali danni causati dall'utilizzo di suddetti materiali.

WARNING

All the operations must be done by specialized personnel only, shutting of the electrical power and respecting all national installation regulations and guidelines. A.A.G. Stucchi allows the use of only A.A.G. Stucchi parts in applications where the MULTISYSTEM®/ MULTISYSTEM® EVO system is installed. These parts must be installed according to the installation instructions. The company as a manufacturer is not responsible for the safety and functioning of the MULTISYSTEM®/ MULTISYSTEM® EVO system if electrical or mechanical components not belonging to it are used or if there are any deviations from the installation instructions. It is then the user's responsibility to ensure the correct functionality and the electrical, electromechanical, electronic, mechanical and thermal compatibility between the MULTISYSTEM®/ MULTISYSTEM® EVO system and any other third-party products that are used or even developed for the system itself (i.e. drivers/fixtures). The track, its components and also the adapters can't be used with accessories without the Quality/ Approval Mark of the region. On MULTISYSTEM®/ MULTISYSTEM® EVO track one can use only MULTISYSTEM® EVO connections. MULTISYSTEM® EVO connections can be used only with MULTISYSTEM®/ MULTISYSTEM® EVO tracks. This track system is Class III and is not compatible with Class I track systems or Class III track systems from other manufacturers. Insert the appropriate power circuit protections in order to prevent short circuits or overloads.

Safety warnings for products and installation

- The use of NON SELV or U-OUT > 60V dc power supplies, drivers and components is strictly forbidden.
- A.A.G. Stucchi recommends the usage of an opto-insulated repeater (es. S-RP-24-48V).
- You can choose to use the 4 conductors of the track in 2 different modes:
 - 2 different power supplies (2 circuits, 0 - 60V dc)
 - 1 circuit for 60V dc and 1 circuit for Data Bus
- If you want to create a unique Data Bus in your lighting project (building, shop, etc.), electrically connecting the low voltage track Data Bus with the Data Bus of other lighting applications, all the components involved must be SELV approved.
- It is strictly forbidden to use any kind of solvent, glue, oil, grease or cleaner in contact with MULTISYSTEM®/ MULTISYSTEM® EVO components. The company is not responsible of any damage caused by the use of the materials mentioned above.

CONNESSIONI TESTATA DI ALIMENTAZIONE

CONNECTIONS END POWER FEED

Versioner non polarizzata
Non polarized version



Fig. 1
Pic. 1

Versioner polarizzata
Polarized version

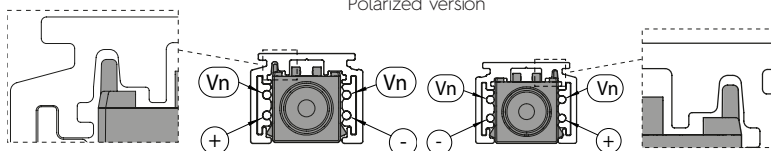


Fig. 2
Pic. 2

Fig. 3
Pic. 3

Installazione corretta
Correct installation

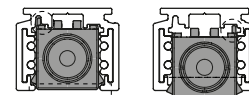


Fig. 4
Pic. 4

Installazione errata
Incorrect installation

Esistono due tipologie di testate di alimentazione: quelle non polarizzate (senza chiavi meccaniche, codici 9501/...-E - fig.1) e quelle polarizzate (con chiavi meccaniche a sinistra, codice 9501-KL/...-E - fig.2 o con chiavi meccaniche a destra, codice 9501-KR/...-E - fig.3).

Nel caso in cui si utilizzino le testate di alimentazione polarizzate è necessario rispettare il cablaggio interno della testata e prestare particolare attenzione all'inserimento della testata nel binario. Una volta inserita con la chiave orientata correttamente, la testata deve essere completamente a filo del binario, senza sporgere e la chiave non deve interferire con il binario (fig.4).

There are two types of end power feeds: the non-polarised version (without mechanical keys, codes 9501/...-E - Pic. 1) and the polarised version (with mechanical keys on the left, code 9501-KL/...-E - Pic. 2 or on the right, code 9501-KR/...-E - Pic. 3).

If polarised end power feeds are used, it is important to respect the wiring inside the item and to be very careful when inserting the end power feed into the track. Once inserted with the key properly oriented, the end power feed must lie perfectly flush with the track without protruding, and the key must not interfere with the track (Pic. 4).

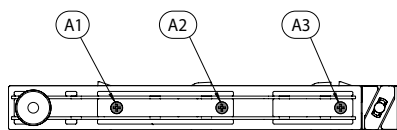


Fig. 5
Pic. 5

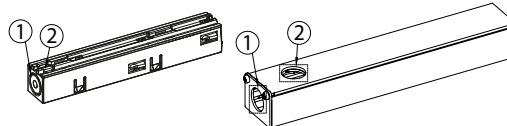


Fig. 6
Pic. 6

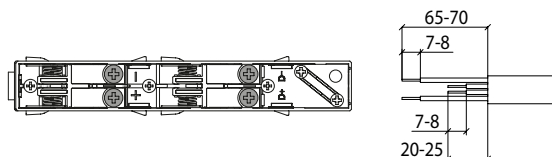


Fig. 7
Pic. 7

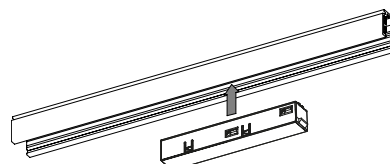


Fig. 8
Pic. 8

Per il cablaggio della testata utilizzare cavi 4 x 1.5 mm². Rimuovere il coperchio della testata svitando le 3 viti A1-A2-A3 (fig.5) per avere accesso ai contatti elettrici. Sfondare la parete rimovibile 1 o 2 e far passare attraverso il foro creatosi il cavo elettrico. Successivamente, a seconda del foro utilizzato, predisporre uno adeguato al passaggio del cavo stesso nel tappo o nel binario (Fig. 6). Rimuovere la guaina dai cavi e spelarli (fig. 7), successivamente effettuare il cablaggio dei contatti della testata di alimentazione, rispettando la marchiatura presente sulla stessa (Vn,+/-). Una volta terminata l'operazione utilizzare il bloccacavo a vite predisposto sulla testata stessa, posizionare il coperchio e avvitare le 3 viti A1-A2-A3. Infine inserire la testata nel binario (fig.8). Il collegamento elettrico alla rete può essere effettuato soltanto tramite gli articoli 9501...-E .

Use 4 x 1.5 mm² cables to wire the end power feed. Remove the end power feed cover by loosening the three screws A1-A2-A3 (Pic. 5) to access the electrical contacts. Apply force to removable section 1 or 2 and feed the power cable through the resulting hole. Subsequently, depending on the hole used, make a hole to pass the cable through the end cap or track (Pic. 6). Remove the cable sheaths and strip the cables (Pic. 7), then wire the contacts of the end power feed taking care to respect the markings on it (Vn,+/-). After completing the operations, use the screw-mount cable clamp located on the power end feed, put the cover back on and tighten the 3 screws A1-A2-A3. Lastly, insert the power end feed into the track (Pic. 8). The electrical connection to the mains can only be achieved using items 9501...-E.

GIUNTI

JOINTS

Versioner non polarizzata
Non polarized version

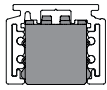


Fig. 10
Pic. 10

Versioner polarizzata
Polarized version

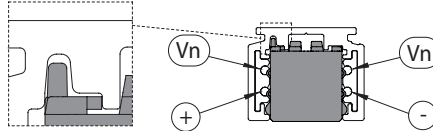


Fig. 11
Pic. 11

Installazione corretta
Correct installation

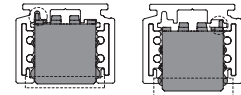


Fig. 12
Pic. 12

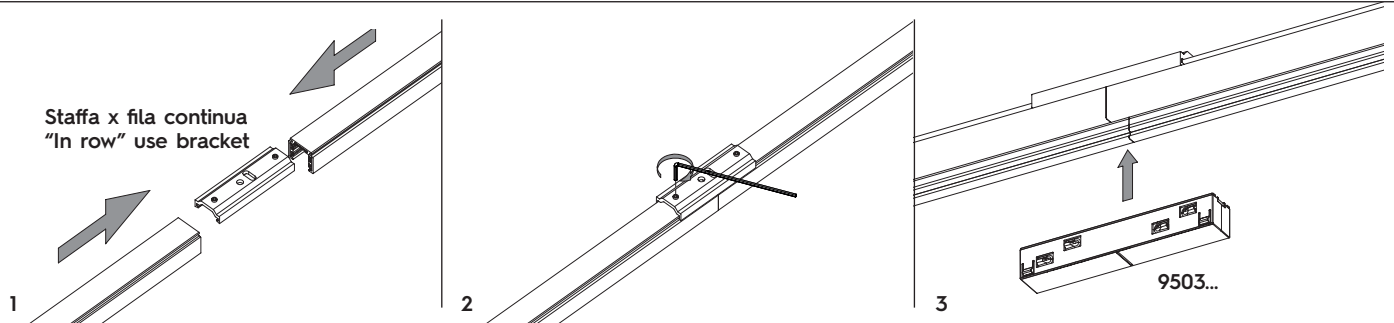
Installazione errata
Incorrect installation

Esistono due tipologie di giunti: quelli non polarizzati (senza chiavi meccaniche fig.10) e quelli polarizzati (con chiavi meccaniche - ...-K... fig.11). Nel caso si utilizzino i giunti polarizzati prestare particolare attenzione all'inserimento del giunto nel binario, una volta inserito con la chiave orientata correttamente, il giunto deve essere completamente a filo del binario, senza sporgere e la chiave non deve essere in interferenza col binario (fig.12).

There are two types of joints: the non-polarised version (without mechanical key, code 9503/...-E Fig. 15) and the polarised version (with mechanical key, ...-K... Fig. 11). If polarised joints are used, take special care when inserting the joint into the track; once it has been inserted with the key properly oriented, the joint must lie completely flush with the track without protruding, and the key must not interfere with the track (Fig. 12).

Giunto lineare

Linear joint

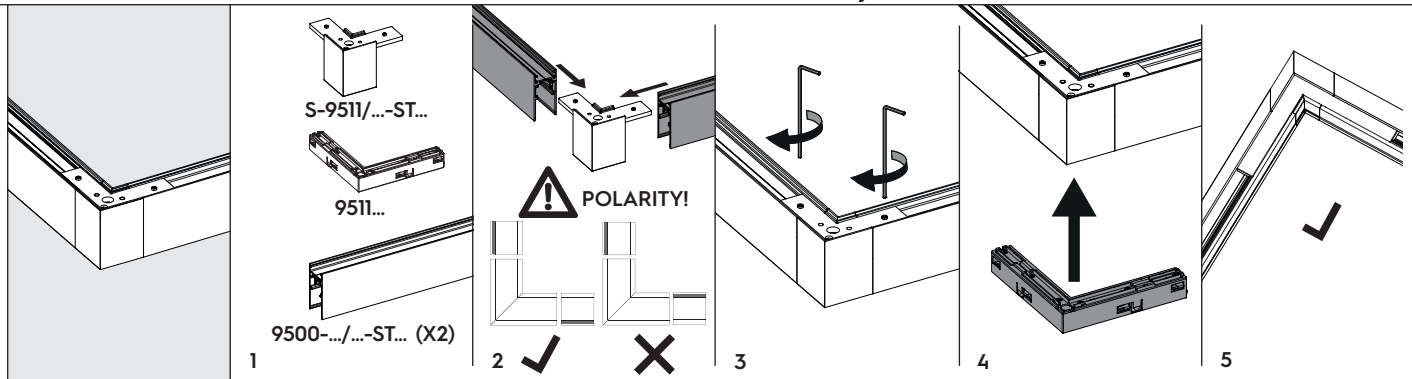


Giunti angolari

Corner joints

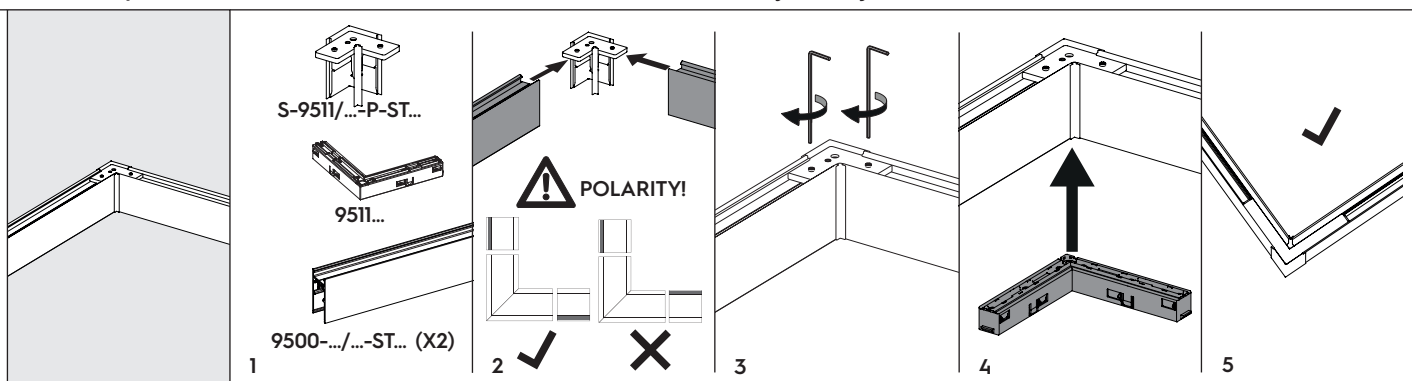
- Giunti standard, recessed, H
Giunti in alluminio

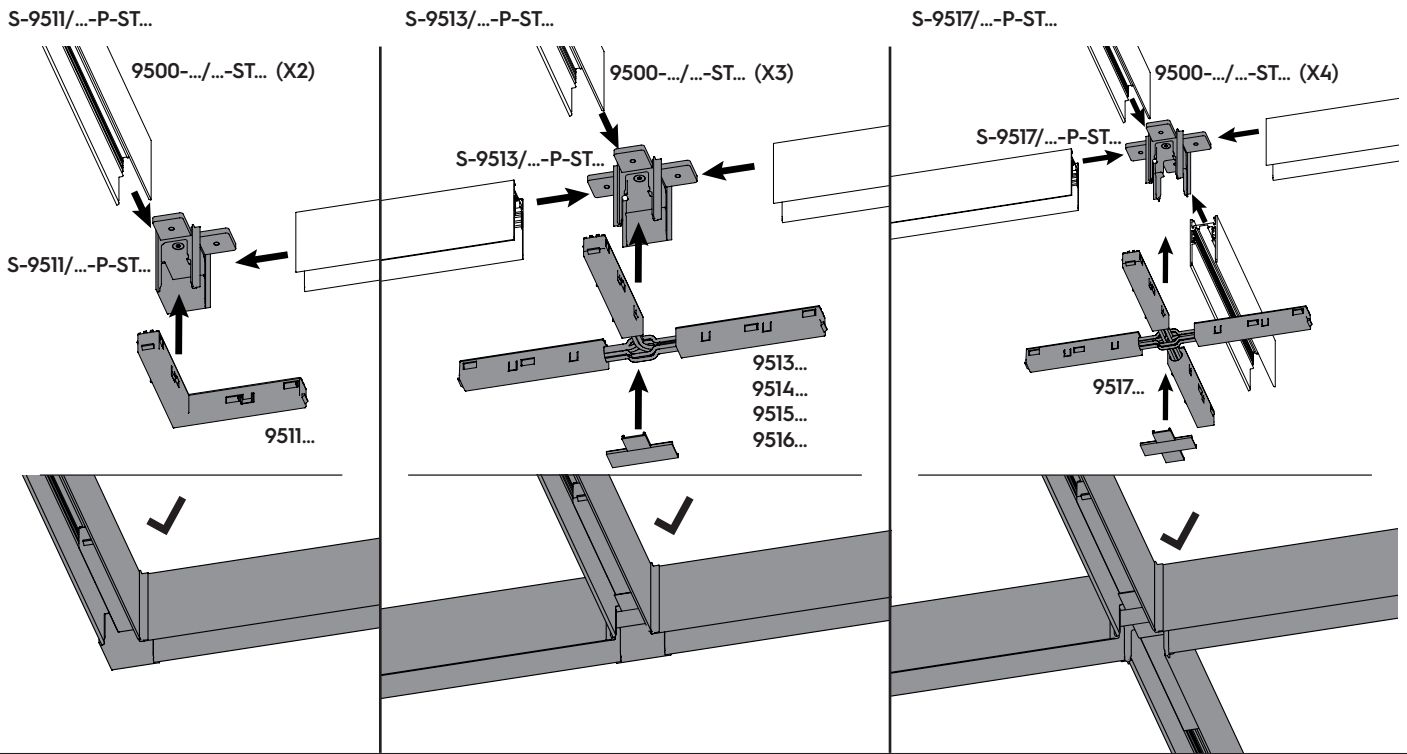
- Standard, recessed, H joints
Aluminium joints



Giunti in poliammide

Polyamide joints





- Giunti Trimless

- Trimless joints

