

9600-R03-90/J-ST1

BINARIO CURVO STANDARD A 4 CONDUTTORI A BASSA TENSIONE CURVED STANDARD LOW VOLTAGE 4 CONDUCTORS TRACK

Dati tecnici

Technical data

- Corrente e tensione nominale - Rated current and voltage	10A/60V dc 1A/60V dc

Caratteristiche

Characteristics

1 circuito + Data Bus: +/- 10A/0-60Vdc + D+/D-
1 circuit + Data Bus: +/- 10A/0-60V + D+/D-

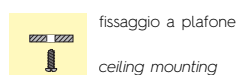
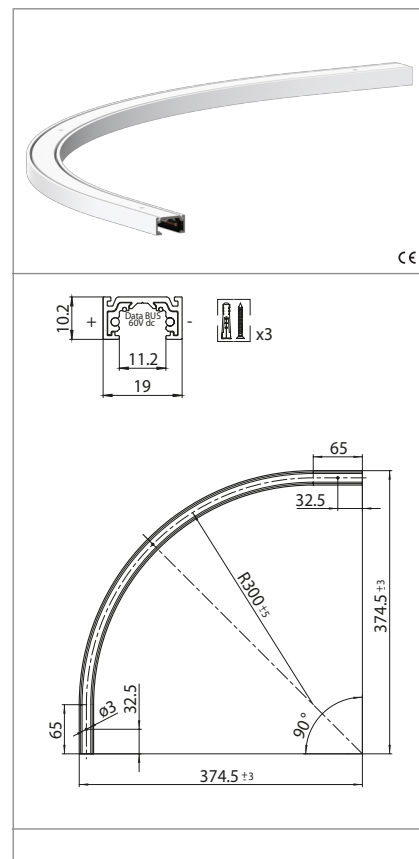
– Raggio: 300 mm
– Radius: 300 mm

– Estruso esterno in alluminio. Colori: nero RAL 9005 all'interno e bianco RAL 9016 all'esterno
– External extruded body in aluminium. Color: black RAL 9005 inside and white RAL 9016 outside

– Estruso isolante in PVC
– Insulated extruded body in PVC

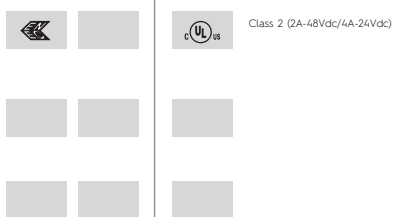
– Conduttori in rame
– Copper conductors

– 3 viti e 3 tasselli per metro inclusi
– 3 screws and 3 rawlplugs per meter included



Marchi di qualità

Quality marks



Direttive Europee

European directives

Conforme "RoHS"
"RoHS" compliant
Non soggetto alla "RAEE"
Not subject to "WEEE"

Pesi e confezioni

Weights and packaging

Art. Codice prodotti Product references	g Peso netto Net weight	n° pz per sacco per bag	n° pz per scatola per box	n° pz per cartone per carton
9600-R03-90/J-ST1				

Note Binari per utilizzo in versione non polarizzata. Alimentare solo con alimentatori 24Vdc o 48Vdc Class 2 ATTENZIONE: per ridurre il rischio di incendi o scosse elettriche, usare solo apparecchi illuminanti contrassegnati per l'uso con il binario MICRO 9600

Notes Track for non polarized versions. Supply only with a 24Vdc or 48Vdc Class 2 power unit CAUTION: to reduce the risk of fire and electric shock, use only luminaire assemblies marked for use with MICRO 9600 track

ATTENZIONE

Tutte le operazioni devono essere eseguite da personale specializzato, escludendo tensione dall'impianto e rispettando le norme nazionali di installazione. A.A.G. Stucchi permette solo l'utilizzo dei componenti A.A.G. Stucchi all'interno delle applicazioni che utilizzano il sistema MICRO. Questi componenti devono essere installati secondo le istruzioni di montaggio fornite dall'azienda. L'azienda, come produttrice, non è responsabile della sicurezza e del funzionamento del sistema MICRO in caso si utilizzino componenti non appartenenti ad esso o se le istruzioni di montaggio non venissero rispettate. È inoltre responsabilità del produttore di terze parti utilizzate e/o sviluppate per il sistema MICRO (es. driver/apparecchi di illuminazione) garantirne il corretto funzionamento e la compatibilità elettrica, elettromagnetica, elettronica, meccanica con il sistema stesso. Il binario ed i suoi componenti, compresi gli adattatori, non sono intercambiabili con accessori che non riportino il Marchio di Qualità. Sul binario MICRO è possibile utilizzare solo le connessioni MICRO. Le connessioni MICRO possono essere utilizzate solo su binari MICRO. Questo sistema a binario in classe III, non è compatibile con sistemi a binario in classe I o in classe III di altri costruttori. Inserire sul circuito di alimentazione le opportune protezioni affinché siano prevenuti eventuali sovraccarichi o cortocircuiti.

Avvertenze per la sicurezza e l'installazione

- È vietato utilizzare alimentatori, driver, sistemi Bus Dati e componenti non omologati SELV e/o che abbiano una U-OUT maggiore di 60 V dc
- A.A.G. Stucchi raccomanda l'utilizzo di un ripetitore optoisolato (es. S-RP-24-48V)
- In caso fosse necessario all'interno della stessa installazione (edificio, negozio etc) creare un unico Bus Data unendo elettricamente il Bus Dati del binario a bassa tensione con quello di altri apparecchi di illuminazione è necessario che tutti i componenti utilizzati siano classificati SELV.
- È severamente vietato utilizzare qualsiasi tipo di solvente, colla, olio, sgrassatore o detergente a contatto con tutti i componenti del sistema MICRO. L'azienda non è responsabile di eventuali danni causati dall'utilizzo di suddetti materiali.

WARNING

All the operations must be done by specialized personnel only, shutting of the electrical power and respecting all national installation regulations and guidelines. A.A.G. Stucchi allows the use of only A.A.G. Stucchi parts in applications where the MICRO system is installed. These parts must be installed according to the installation instructions. The company as a manufacturer is not responsible for the safety and functioning of the MICRO system if electrical or mechanical components not belonging to it are used or if there are any deviations from the installation instructions. It is then the user's responsibility to ensure the correct functionality and the electrical, electromechanical, electronic, mechanical and thermal compatibility between the MICRO system and any other third-party products that are used or even developed for the system itself (i.e. drivers/fixtures). The track, its components and also the adapters can't be used with accessories without the Quality/Approval Mark of the region. On MICRO track one can use only MICRO connections. MICRO connections can be used only with MICRO tracks. This track system is Class III and is not compatible with Class I track systems or Class III track systems from other manufacturers. Insert the appropriate power circuit protections in order to prevent short circuits or overloads.

Safety warnings for products and installation

- *The use of NON SELV or U-OUT > 60V dc power supplies, drivers and components is strictly forbidden.*
- *A.A.G. Stucchi recommends the usage of an opto-insulated repeater (es. S-RP-24-48V).*
- *If you want to create a unique Data Bus in your lighting project (building, shop, etc.), electrically connecting the low voltage track Data Bus with the Data Bus of other lighting applications, all the components involved must be SELV approved.*
- *It is strictly forbidden to use any kind of solvent, glue, oil, grease or cleaner in contact with MICRO components. The company is not responsible of any damage caused by the use of the materials mentioned above.*

BINARIO MICRO

MICRO TRACK

Binario standard
Standard track

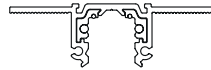
Binario trimless
Trimless track

Binario a doppia emissione
Double emissin track

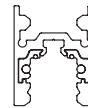
Binario round
Round track



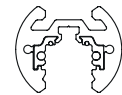
ST1



ST5



ST6



ST15

Fig. 1
Pic. 1

Il binario MICRO è un binario in Classe III - SELV. La tensione di alimentazione deve essere compresa tra 0 e 60 V dc e la corrente di alimentazione non deve essere superiore ai 10A. La temperatura ambiente deve essere di 25°C, mentre quella di funzionamento non deve essere superiore ai 70°C. E' vietato utilizzare alimentatori, driver, sistemi BUS DATI e componenti non omologati SELV e/o che abbiano una U-OUT maggiore di 60 V dc.

Se all'interno della stessa installazione, fosse necessario creare un unico BUS DATI unendo elettricamente il BUS DATI del binario a bassa tensione con quello degli apparecchi di illuminazione, è necessario che tutti i componenti utilizzati siano classificati SELV. Sono disponibili più versioni di binario per poter realizzare diverse applicazioni di luce (Fig. 1). Per l'installazione a controsoffitto, rispettare i carichi sopportati dalla struttura.

The MICRO track is a Class III - SELV product. The supply voltage must be between 0 and 60 VDC and the supply current must not exceed 10A. The room temperature must be 25°C, while the operating temperature must not exceed 70°C. It is forbidden to use control gear, drivers, DATA BUS systems and components that are not SELV-approved and/or with U-OUT greater than 60 VDC.

If in an installation the track system is being integrated with a larger lighting control system by electrically merging the DATA BUS of the low-voltage track with that of other lightfittings, all components used must be SELV-approved.

Multiple track versions are available in order to create different light applications (Pic. 1). When installing the fitting in false ceilings, comply with the maximum load-bearing capacity of the relevant structure.